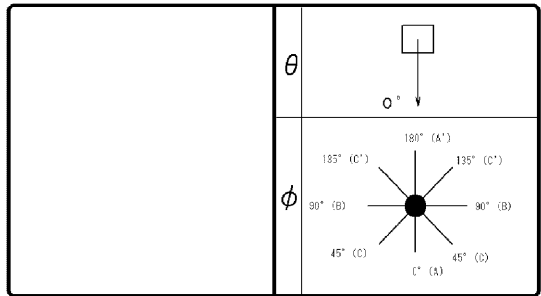


東芝照明器具配光データシート

非常灯

名称	非常用照明器具専用形	
形名	LEDDM50101	

保守率	0.93
光束換算係数	1.00

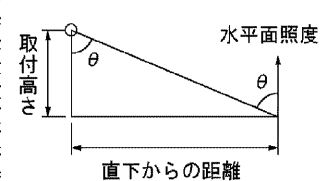
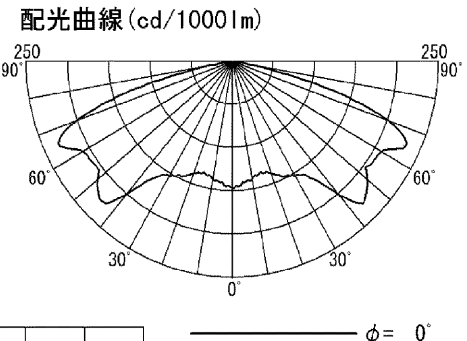
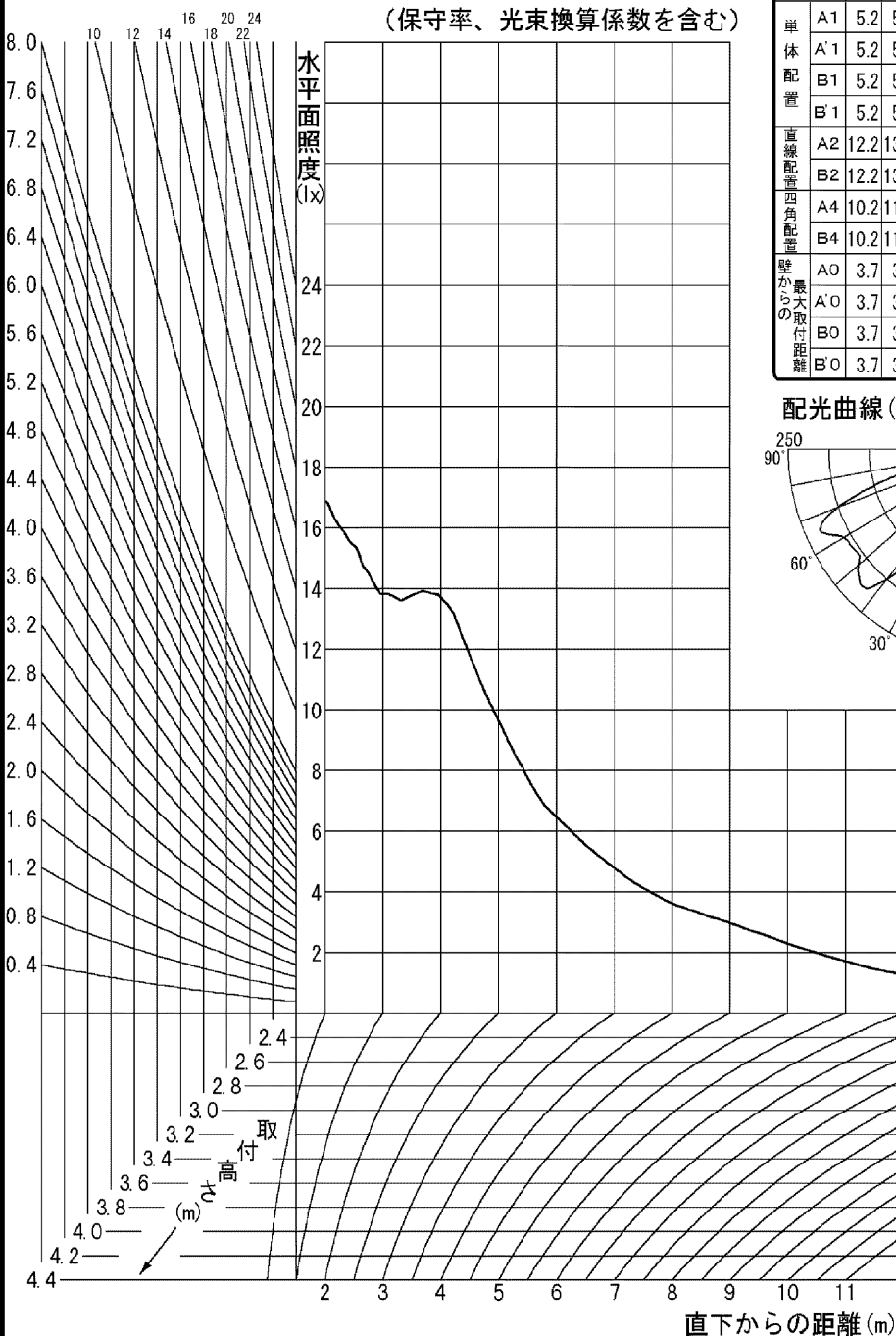


光源	平常時	x 1
	非常時	LED x 1
光束	定格	800 lm
	非常時	800 lm

前面
カバー (透明)
反射面

備考

取付高さ	2.1	2.4	2.6	3.0	3.5	4.0	4.5	5.0	6.0	7.0	
単体配置	A1	5.2	5.4	5.5	5.4	5.4	5.4	5.5	5.5	3.6	1.3
	A'1	5.2	5.4	5.5	5.4	5.4	5.4	5.5	5.5	3.6	1.3
直線配置	B1	5.2	5.4	5.5	5.4	5.4	5.4	5.5	5.5	3.6	1.3
	B'1	5.2	5.4	5.5	5.4	5.4	5.4	5.5	5.5	3.6	1.3
四角配置	A2	12.2	13.0	13.6	14.4	15.2	15.2	15.0	15.2	15.0	15.4
	B2	12.2	13.0	13.6	14.4	15.2	15.2	15.0	15.2	15.0	15.4
壁からの最大取付距離	A0	3.7	3.8	3.9	4.0	3.9	3.3	2.2	2.2	2.8	2.9
	A'O	3.7	3.8	3.9	4.0	3.9	3.3	2.2	2.2	2.8	2.9
	B0	3.7	3.8	3.9	4.0	3.9	3.3	2.2	2.2	2.8	2.9
	B'O	3.7	3.8	3.9	4.0	3.9	3.3	2.2	2.2	2.8	2.9



東芝照明器具配光データシート

非常灯

名称	非常用照明器具専用形		保守率	0.93	θ	
	形名	LEDDM50101	光束換算係数	1.00		
光源	平常時	x 1	前面		φ	
	非常時	LED x 1	カバー (透明)			
光束	定格	800 lm	反射面		備考	
	非常時	800 lm				

θ \ φ	0° (A)	45° (C)	90° (B)	135° (C')	180° (A')
0°	147				
10°	139				
20°	138				
30°	154				
40°	202				
50°	213				
60°	209				
70°	200				
80°	12				
90°	4				
100°	0				
110°	0				
120°	0				
130°	0				
140°	0				
150°	0				
160°	0				
170°	0				
180°	0				

取付け高さ (m) \ 照度 (lx)	2.1	2.4	2.6	3.0	3.5	4.0	4.5	5.0	6.0	7.0	8.0	10.0	12.0	14.0	16.0
2	0°	5.2	5.4	5.5	5.4	5.4	5.4	5.5	5.5	3.6	1.3	-	-	-	-
	45°														
	90°														
	135°														
	180°														
1	0°	6.2	6.7	6.9	7.4	7.7	7.7	7.6	7.7	7.7	7.8	7.7	1.6	-	-
	45°														
	90°														
	135°														
	180°														
0.5	0°	7.3	7.9	8.2	8.9	9.6	10.2	10.6	10.9	10.8	10.9	10.8	11.0	7.2	2.5
	45°														
	90°														
	135°														
	180°														

東芝照明器具配光データシート

非常灯

名 称	非常用照明器具 専用形		保守率		θ	φ
			0.93			
形 名	LEDDM50101		光束換算係数			
			1.00			
光源	平常時	x 1	前 面		備考	
	非常時	LED x 1	カバー (透明)			
光束	定 格	800 lm	反 射 面			
	非常時	800 lm				

配置表 (保守率、光束換算係数を含む)

取付高さ		2.1	2.2	2.3	2.4	2.5	2.6	2.7	2.8	2.9	3.0	3.1	3.2	3.3	3.4	3.5	3.6
単体配置	A1	5.2	5.3	5.3	5.4	5.5	5.5	5.5	5.5	5.5	5.4	5.4	5.4	5.4	5.4	5.4	5.4
	A'1	5.2	5.3	5.3	5.4	5.5	5.5	5.5	5.5	5.5	5.4	5.4	5.4	5.4	5.4	5.4	5.4
	B1	5.2	5.3	5.3	5.4	5.5	5.5	5.5	5.5	5.5	5.4	5.4	5.4	5.4	5.4	5.4	5.4
	B'1	5.2	5.3	5.3	5.4	5.5	5.5	5.5	5.5	5.5	5.4	5.4	5.4	5.4	5.4	5.4	5.4
直線配置	A2	12.2	12.4	12.8	13.0	13.4	13.6	13.8	14.0	14.2	14.4	14.6	14.8	15.0	15.0	15.2	15.2
	B2	12.2	12.4	12.8	13.0	13.4	13.6	13.8	14.0	14.2	14.4	14.6	14.8	15.0	15.0	15.2	15.2
四角配置	A4	10.2	10.5	10.8	11.0	11.3	11.5	11.8	12.0	12.2	12.4	12.7	12.9	13.1	13.3	13.4	13.6
	B4	10.2	10.5	10.8	11.0	11.3	11.5	11.8	12.0	12.2	12.4	12.7	12.9	13.1	13.3	13.4	13.6
壁からの 最大取付距離	A0	3.7	3.8	3.8	3.8	3.9	3.9	4.0	4.0	4.0	4.0	4.0	4.0	4.0	3.9	3.9	3.8
	A'0	3.7	3.8	3.8	3.8	3.9	3.9	4.0	4.0	4.0	4.0	4.0	4.0	4.0	3.9	3.9	3.8
	B0	3.7	3.8	3.8	3.8	3.9	3.9	4.0	4.0	4.0	4.0	4.0	4.0	4.0	3.9	3.9	3.8
	B'0	3.7	3.8	3.8	3.8	3.9	3.9	4.0	4.0	4.0	4.0	4.0	4.0	4.0	3.9	3.9	3.8

取付高さ		3.7	3.8	3.9	4.0	4.1	4.2	4.3	4.4	4.5	5.0	5.5	6.0	6.5	7.0	7.5	8.0
単体配置	A1	5.4	5.4	5.4	5.4	5.4	5.4	5.4	5.5	5.5	5.5	5.5	3.6	2.6	1.3	-	-
	A'1	5.4	5.4	5.4	5.4	5.4	5.4	5.4	5.5	5.5	5.5	5.5	3.6	2.6	1.3	-	-
	B1	5.4	5.4	5.4	5.4	5.4	5.4	5.4	5.5	5.5	5.5	5.5	3.6	2.6	1.3	-	-
	B'1	5.4	5.4	5.4	5.4	5.4	5.4	5.4	5.5	5.5	5.5	5.5	3.6	2.6	1.3	-	-
直線配置	A2	15.2	15.4	15.2	15.2	15.2	15.0	15.0	15.0	15.0	15.2	15.2	15.0	15.2	15.4	15.2	15.0
	B2	15.2	15.4	15.2	15.2	15.2	15.0	15.0	15.0	15.0	15.2	15.2	15.0	15.2	15.4	15.2	15.0
四角配置	A4	13.8	14.0	14.1	14.3	14.4	14.6	14.7	14.8	14.9	15.2	15.2	15.0	15.2	15.3	15.2	15.0
	B4	13.8	14.0	14.1	14.3	14.4	14.6	14.7	14.8	14.9	15.2	15.2	15.0	15.2	15.3	15.2	15.0
壁からの 最大取付距離	A0	3.7	3.6	3.4	3.3	3.0	2.8	2.6	2.4	2.2	2.2	2.5	2.8	2.9	2.9	2.1	1.5
	A'0	3.7	3.6	3.4	3.3	3.0	2.8	2.6	2.4	2.2	2.2	2.5	2.8	2.9	2.9	2.1	1.5
	B0	3.7	3.6	3.4	3.3	3.0	2.8	2.6	2.4	2.2	2.2	2.5	2.8	2.9	2.9	2.1	1.5
	B'0	3.7	3.6	3.4	3.3	3.0	2.8	2.6	2.4	2.2	2.2	2.5	2.8	2.9	2.9	2.1	1.5

取付高さ		8.5	9.0	9.5	10.0	10.5	11.0	11.5	12.0	12.5	13.0	13.5	14.0	14.5	15.0	15.5	16.0
単体配置	A1	-	-	-	-	-	-	-	-	-	-	-	-	-	-	-	-
	A'1	-	-	-	-	-	-	-	-	-	-	-	-	-	-	-	-
	B1	-	-	-	-	-	-	-	-	-	-	-	-	-	-	-	-
	B'1	-	-	-	-	-	-	-	-	-	-	-	-	-	-	-	-
直線配置	A2	9.8	8.2	4.4	2.4	-	-	-	-	-	-	-	-	-	-	-	-
	B2	9.8	8.2	4.4	2.4	-	-	-	-	-	-	-	-	-	-	-	-
四角配置	A4	9.8	8.2	4.4	2.4	-	-	-	-	-	-	-	-	-	-	-	-
	B4	9.8	8.2	4.4	2.4	-	-	-	-	-	-	-	-	-	-	-	-
壁からの 最大取付距離	A0	3.5	4.0	6.1	7.2	-	-	-	-	-	-	-	-	-	-	-	-
	A'0	3.5	4.0	6.1	7.2	-	-	-	-	-	-	-	-	-	-	-	-
	B0	3.5	4.0	6.1	7.2	-	-	-	-	-	-	-	-	-	-	-	-
	B'0	3.5	4.0	6.1	7.2	-	-	-	-	-	-	-	-	-	-	-	-

東芝照明器具配光データシート

非常灯

名称	非常用照明器具専用形		保守率		θ	φ
			0.93			
形名	LEDDM50101		光束換算係数		0°	180° (A')
			1.00			
光源	平常時	×	前面		90° (B)	45° (C)
	非常時	LED	カバー (透明)			
光束	定格	800 lm	反射面		45° (C)	45° (D)
	非常時	800 lm				
備考						

器具直下からの各方面への指定照度が得られる距離(m) (保守率、光束換算係数を含む)

取付け高さ (m)	2.1	2.2	2.3	2.4	2.5	2.6	2.7	2.8	2.9	3.0	3.1	3.2	3.3	3.4	3.5	3.6
2	0°	5.2	5.3	5.3	5.4	5.5	5.5	5.5	5.5	5.5	5.4	5.4	5.4	5.4	5.4	5.4
	45°															
	90°															
	135°															
	180°															
1	0°	6.2	6.4	6.5	6.7	6.8	6.9	7.0	7.1	7.3	7.4	7.4	7.5	7.6	7.7	7.7
	45°															
	90°															
	135°															
	180°															
0.5	0°	7.3	7.5	7.7	7.9	8.0	8.2	8.4	8.6	8.7	8.9	9.0	9.1	9.3	9.4	9.6
	45°															
	90°															
	135°															
	180°															

取付け高さ (m)	3.7	3.8	3.9	4.0	4.1	4.2	4.3	4.4	4.5	5.0	5.5	6.0	6.5	7.0	7.5	8.0
2	0°	5.4	5.4	5.4	5.4	5.4	5.4	5.4	5.5	5.5	5.5	5.5	3.6	2.6	1.3	-
	45°															
	90°															
	135°															
	180°															
1	0°	7.8	7.8	7.8	7.7	7.7	7.7	7.7	7.7	7.6	7.7	7.7	7.7	7.7	7.8	7.8
	45°															
	90°															
	135°															
	180°															
0.5	0°	9.8	10.0	10.1	10.2	10.3	10.3	10.4	10.5	10.6	10.9	11.0	10.8	10.8	10.9	10.9
	45°															
	90°															
	135°															
	180°															

取付け高さ (m)	8.5	9.0	9.5	10.0	10.5	11.0	11.5	12.0	12.5	13.0	13.5	14.0	14.5	15.0	15.5	16.0
2	0°	-	-	-	-	-	-	-	-	-	-	-	-	-	-	-
	45°															
	90°															
	135°															
	180°															
1	0°	5.1	4.3	2.5	1.6	-	-	-	-	-	-	-	-	-	-	-
	45°															
	90°															
	135°															
	180°															
0.5	0°	10.8	10.9	11.0	11.0	11.0	10.9	8.6	7.2	6.3	5.1	3.4	2.5	1.1	-	-
	45°															
	90°															
	135°															
	180°															