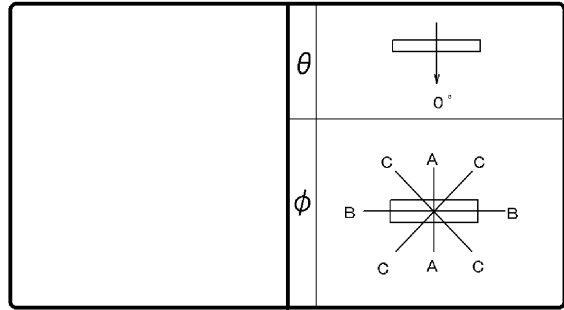


東芝照明器具配光データシート

名称	東芝LED屋内用ライン器具
形名	LEDL-06302L-LS1

保守率	良	0.67
	中	0.63
	否	0.56



光源	名称	LEDランプ
	形名	—
	光束	931 lm × 1

効率	F	0%
	F	86%
	F	86%
	器具光束	800 lm

最大取付間隔		備考
A-A	1.2 H	
B-B	1.2 H	

前面	カバー (フロスト)
反射面	

$\theta \setminus \phi$	A-A	B-B	C-C
0°	329	329	329
10°	323	323	323
20°	303	303	303
30°	269	270	271
40°	223	225	226
50°	171	172	173
60°	117	119	120
70°	68	72	72
80°	27	33	32
90°	4	9	8
100°	0	0	0
110°	0	0	0
120°	0	0	0
130°	0	0	0
140°	0	0	0
150°	0	0	0
160°	0	0	0
170°	0	0	0
180°	0	0	0

反射率 (%)	天井			80			70			50			30			20			0		
	壁	70	50	30	70	50	30	50	30	50	30	30	10	30	10	30	10	0	0	0	
床	30	10	30	10	30	10	30	10	30	10	30	10	30	10	30	10	30	10	0	0	
室指数	照明率 (×0.01)																				
0.60	55	51	43	41	36	35	54	50	43	41	36	35	41	40	35	34	34	34	30	29	
0.80	66	60	54	51	46	44	64	59	53	50	46	44	51	49	45	43	44	43	39	37	
1.00	72	65	60	56	52	50	70	63	59	55	52	49	57	54	50	49	49	48	44	42	
1.25	79	70	67	62	60	56	76	68	66	61	59	55	63	59	57	55	55	54	50	48	
1.50	83	73	72	66	65	60	80	72	71	65	64	60	67	63	62	59	60	58	54	52	
2.00	90	78	81	72	74	67	87	77	79	71	72	67	75	69	69	65	67	64	61	59	
2.50	94	81	86	76	79	71	90	79	83	75	77	71	79	73	74	69	71	68	65	63	
3.00	97	83	89	78	83	74	93	81	87	77	81	74	82	75	78	72	74	71	68	66	
4.00	100	85	95	82	90	79	97	84	92	81	87	78	86	79	83	76	79	75	72	71	
5.00	103	87	98	84	93	81	99	86	95	83	91	80	89	81	86	79	81	77	75	73	
10.00	108	90	105	88	102	87	103	89	101	87	99	86	94	85	93	84	87	82	81	79	

