

東芝照明器具配光データシート

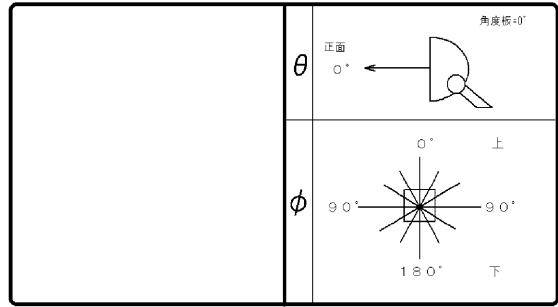
名称	LED照明器具
形名	LEDS-13903N X-LJ9-P

光源	名称	LEDランプ
	形名	—
	光束	11800 lm × 1

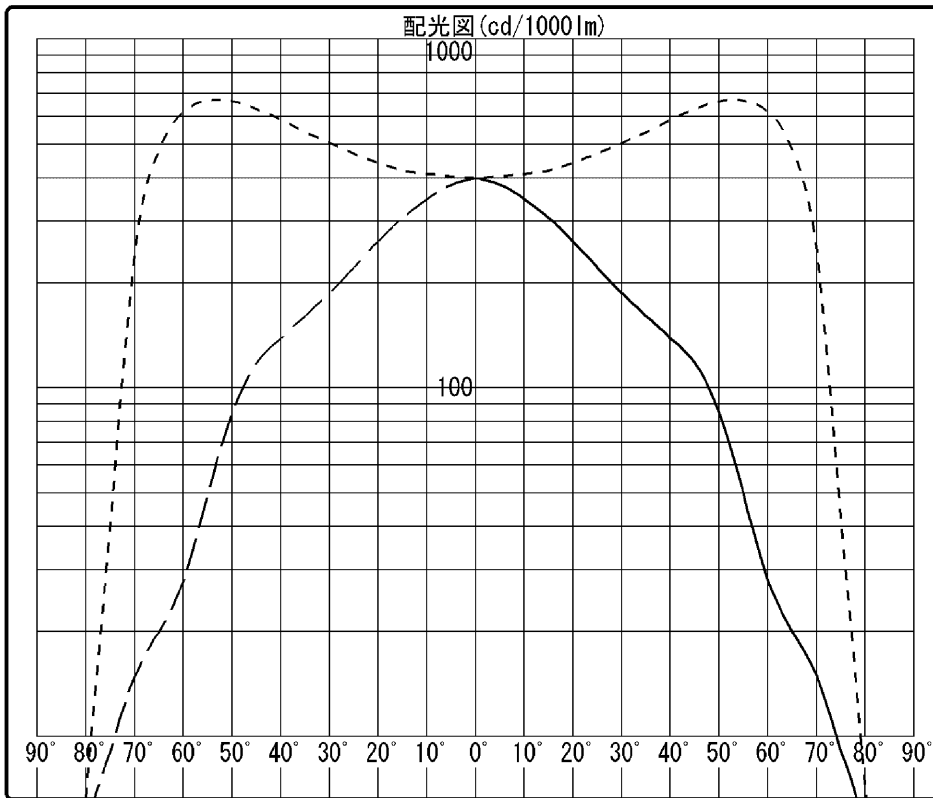
前面	ガラス (クリアー)
反射面	レンズ

保守率	良	0.81
	中	0.81
	否	0.77

1/10 ビーム角	鉛直	上	56.9°
		下	56.9°
	水平	左	75.1°
		右	75.1°



備考
この器具は初期照度補正機能付き器具です。
光束・光度は記載値の約0.81倍になります。



----- $\phi=0^\circ$
- · - · - $90^\circ, 270^\circ$
————— 180°

		光度 (cd/1000lm)												
$\theta \setminus \phi$		0°	15°	30°	45°	60°	75°	90°	105°	120°	135°	150°	165°	180°
0°		401	401	401	401	401	401	401	401	401	401	401	401	401
10°		348	352	362	376	393	407	413	407	393	376	362	352	348
20°		264	274	296	322	373	419	443	419	373	322	296	274	264
30°		187	195	221	270	344	451	505	451	344	270	221	195	187
40°		139	145	169	215	318	482	589	482	318	215	169	145	139
50°		85	89	114	160	267	485	664	485	267	160	114	89	85
60°		28	28	37	64	163	402	620	402	163	64	37	28	28
70°		15	14	15	17	27	97	249	97	27	17	15	14	15
80°		5	3	4	5	5	7	7	7	5	5	4	3	5
90°		0	0	0	0	0	0	0	0	0	0	0	0	0

東芝照明器具配光データシート

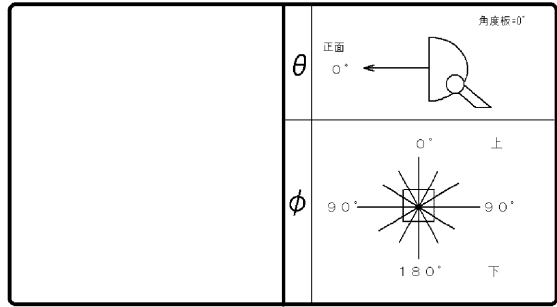
名称	LED照明器具
形名	LEDS-13903N X-LJ9-P

光源	名称	LEDランプ
	形名	—
	光束	11800 lm × 1

前面	ガラス (クリアー)
反射面	レンズ

保守率	良	0.81
	中	0.81
	否	0.77

1/10 ビーム角	鉛直	上	56.9°
		下	56.9°
	水平	左	75.1°
		右	75.1°



備考
この器具は初期照度補正機能付き器具です。
光束・光度は記載値の約0.81倍になります。

光度 (cd/1000lm)													
θ \ φ	0°	15°	30°	45°	60°	75°	90°	105°	120°	135°	150°	165°	180°
0°	401	401	401	401	401	401	401	401	401	401	401	401	401
1°													
2°													
3°													
4°													
5°	382	385	388	393	400	404	406	404	400	393	388	385	382
6°													
7°													
8°													
9°													
10°	348	352	362	376	393	407	413	407	393	376	362	352	348
11°													
12°													
13°													
14°													
15°	307	314	330	355	382	408	422	408	382	355	330	314	307
16°													
17°													
18°													
19°													
20°	264	274	296	322	373	419	443	419	373	322	296	274	264
25°	222	231	256	297	358	435	471	435	358	297	256	231	222
30°	187	195	221	270	344	451	505	451	344	270	221	195	187
35°	161	168	192	242	333	467	544	467	333	242	192	168	161
40°	139	145	169	215	318	482	589	482	318	215	169	145	139
45°	118	121	144	189	296	489	631	489	296	189	144	121	118
50°	85	89	114	160	267	485	664	485	267	160	114	89	85
55°	50	54	74	118	228	462	669	462	228	118	74	54	50
60°	28	28	37	64	163	402	620	402	163	64	37	28	28
65°	20	19	22	28	76	268	481	268	76	28	22	19	20
70°	15	14	15	17	27	97	249	97	27	17	15	14	15
75°	9	8	9	11	12	23	41	23	12	11	9	8	9
80°	5	3	4	5	5	7	7	7	5	5	4	3	5
85°	1	1	1	1	1	1	1	1	1	1	1	1	1
90°	0	0	0	0	0	0	0	0	0	0	0	0	0