

東芝照明器具配光データシート

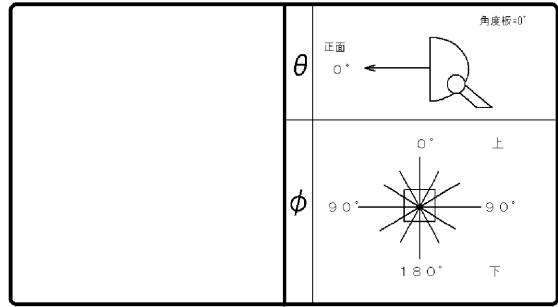
名称	LED照明器具
形名	LEDS-13903N F-LJ9-P

光源	名称	LEDランプ
	形名	—
	光束	12200 lm × 1

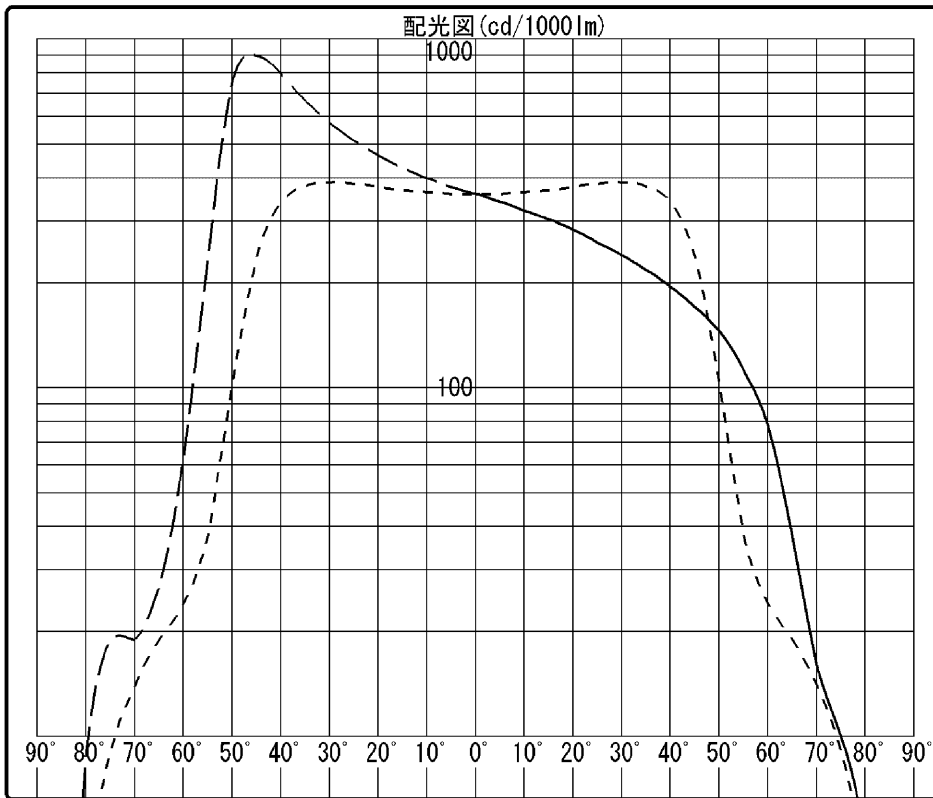
前面	ガラス (クリアー)
反射面	レンズ

保守率	良	0.81
	中	0.81
	否	0.77

1/10 ビーム角	鉛直	上	13.7°
		下	103.1°
	水平	左	50.7°
		右	50.7°



備考
この器具は初期照度補正機能付き器具です。
光束・光度は記載値の約0.81倍になります。



----- $\phi=0^\circ$
- · - · - $90^\circ, 270^\circ$
————— 180°

		光度 (cd/1000lm)												
$\theta \backslash \phi$		0°	15°	30°	45°	60°	75°	90°	105°	120°	135°	150°	165°	180°
0°		360	360	360	360	360	360	360	360	360	360	360	360	360
10°		401	401	397	392	383	375	365	355	345	337	330	326	323
20°		467	466	459	444	422	401	377	354	331	313	298	289	284
30°		578	580	576	547	497	440	389	347	313	285	262	247	240
40°		793	783	721	599	476	393	341	302	270	244	219	203	195
50°		763	663	466	244	118	93	103	129	152	164	161	151	146
60°		63	60	52	35	25	24	24	27	35	50	64	73	78
70°		19	19	17	16	13	14	14	15	15	16	17	16	16
80°		9	9	5	4	4	4	4	4	4	4	5	5	5
90°		0	0	0	0	0	0	0	0	0	0	0	0	0

東芝照明器具配光データシート

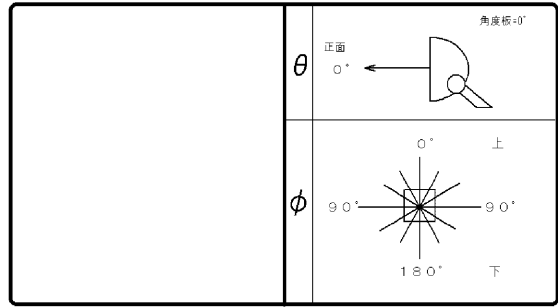
名称	LED照明器具
形名	LEDS-13903N F-LJ9-P

光源	名称	LEDランプ
	形名	—
	光束	12200 lm × 1

前面	ガラス (クリアー)
反射面	レンズ

保守率	良	0.81
	中	0.81
	否	0.77

1/10 ビーム角	鉛直	上	13.7°
		下	103.1°
	水平	左	50.7°
		右	50.7°



備考
この器具は初期照度補正機能付き器具です。
光束・光度は記載値の約0.81倍になります。

光度 (cd/1000lm)													
θ \ φ	0°	15°	30°	45°	60°	75°	90°	105°	120°	135°	150°	165°	180°
0°	360	360	360	360	360	360	360	360	360	360	360	360	360
1°													
2°													
3°													
4°													
5°	378	378	377	374	370	366	361	356	352	349	345	343	342
6°													
7°													
8°													
9°													
10°	401	401	397	392	383	375	365	355	345	337	330	326	323
11°													
12°													
13°													
14°													
15°	429	429	423	414	400	385	370	354	338	326	315	309	305
16°													
17°													
18°													
19°													
20°	467	466	459	444	422	401	377	354	331	313	298	289	284
25°	515	515	508	487	457	422	385	353	324	300	280	268	262
30°	578	580	576	547	497	440	389	347	313	285	262	247	240
35°	668	671	658	599	518	441	379	333	296	266	241	226	218
40°	793	783	721	599	476	393	341	302	270	244	219	203	195
45°	902	841	690	489	323	251	237	234	225	212	193	179	171
50°	763	663	466	244	118	93	103	129	152	164	161	151	146
55°	238	214	153	75	41	35	38	51	76	104	115	117	113
60°	63	60	52	35	25	24	24	27	35	50	64	73	78
65°	27	27	25	22	19	18	19	20	21	25	30	36	38
70°	19	19	17	16	13	14	14	15	15	16	17	16	16
75°	19	19	14	12	9	8	9	9	9	10	10	10	10
80°	9	9	5	4	4	4	4	4	4	4	5	5	5
85°	0	0	0	0	1	1	1	1	1	1	1	1	1
90°	0	0	0	0	0	0	0	0	0	0	0	0	0