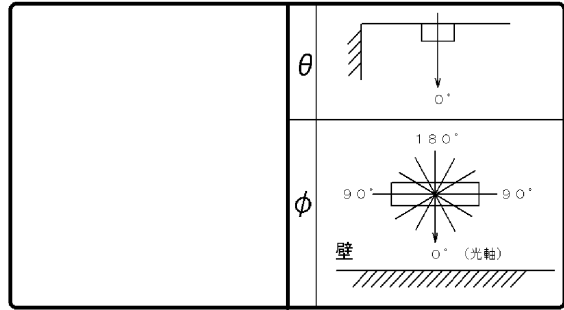


# 東芝照明器具配光データシート

名称	東芝LED器具
形名	LEKT414694H W-LS9

保守率	良	0.86
	中	0.81
	否	0.72



光源	名称	LED
	形名	LEEM-40694W -HGP
	光束	6400 lm × 1

前面
カバー (乳白)
反射面
塗装 (白)

備考 角度35°

θ \ φ	0°	15°	30°	45°	60°	75°	90°	105°	120°	135°	150°	165°	180°
0°	248			248			248			248			248
10°	308			287			245			210			197
20°	391			330			232			170			146
30°	461			374			210			123			86
40°	470			389			181			70			10
50°	422			360			146			10			0
60°	333			291			106			0			0
70°	267			217			63			0			0
80°	215			158			23			0			0
90°	167			108			1			0			0
100°	118			61			0			0			0
110°	67			21			0			0			0
120°	20			4			0			0			0
130°	4			1			0			0			0
140°	1			0			0			0			0
150°	0			0			0			0			0
160°	0			0			0			0			1
170°	0			0			0			0			1
180°	1			1			0			0			1

