

東芝照明器具配光データシート

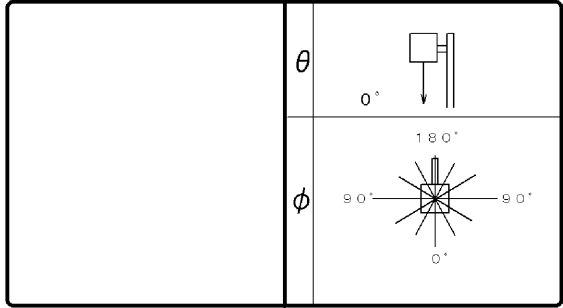
名称	LED街路灯
形名	LEDG-04901N (S)-LS9

光源	名称	LED
	形名	-
	光束	4700 lm × 1

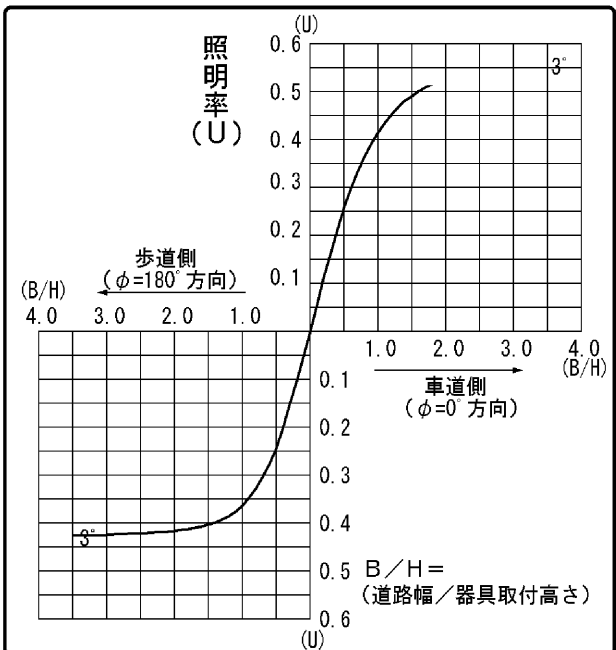
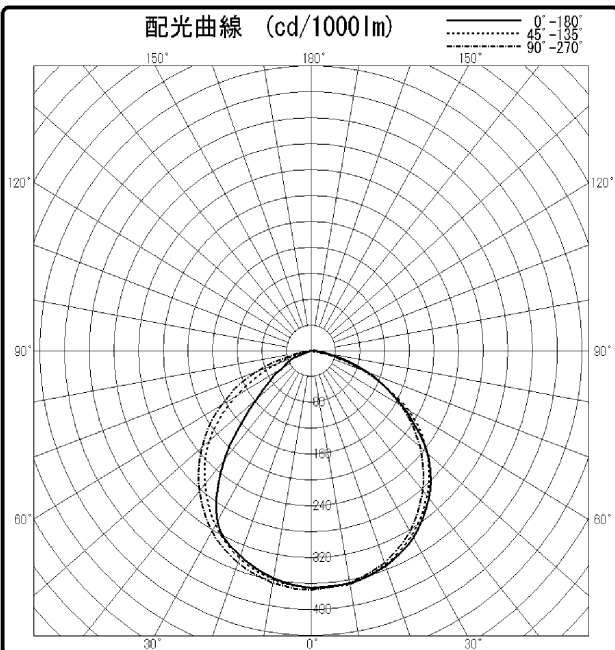
前面	ガラス(クリアー)
反射面	-

保守率	良	0.83
	中	0.81
	否	0.77

効率	F $\frac{1}{2}$	0.0%
	F $\frac{3}{4}$	100%
	F \circ	100%
	器具光束	4700 lm



備考



		光度 (cd/1000lm)				
$\theta \backslash \phi$		0°	45°	90°	135°	180°
0°	0°	366	367	369	366	366
10°	0°	365	366	364	359	357
20°	0°	354	352	348	341	337
30°	0°	333	328	322	311	305
40°	0°	298	293	283	269	220
50°	0°	248	246	232	216	116
60°	0°	172	183	168	140	54
70°	0°	96	92	93	60	24
80°	0°	30	23	19	7	3
90°	0°	0	0	0	0	0
100°	0°	0	0	0	0	0
110°	0°	0	0	0	0	0
120°	0°	0	0	0	0	0
130°	0°	0	0	0	0	0
140°	0°	0	0	0	0	0
150°	0°	0	0	0	0	0
160°	0°	0	0	0	0	0
170°	0°	0	0	0	0	0
180°	0°	0	0	0	0	0

