

東芝照明器具配光データシート

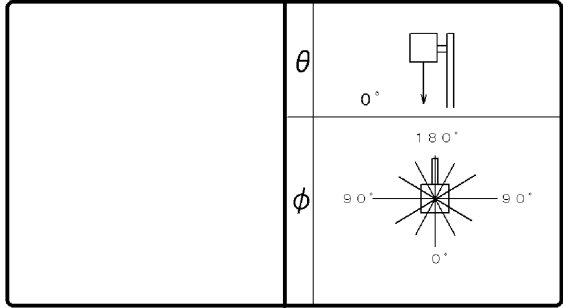
名称	LED街路灯
形名	LEDG-04901N (K)-LS9

光源	名称	LED
	形名	-
	光束	4700 lm × 1

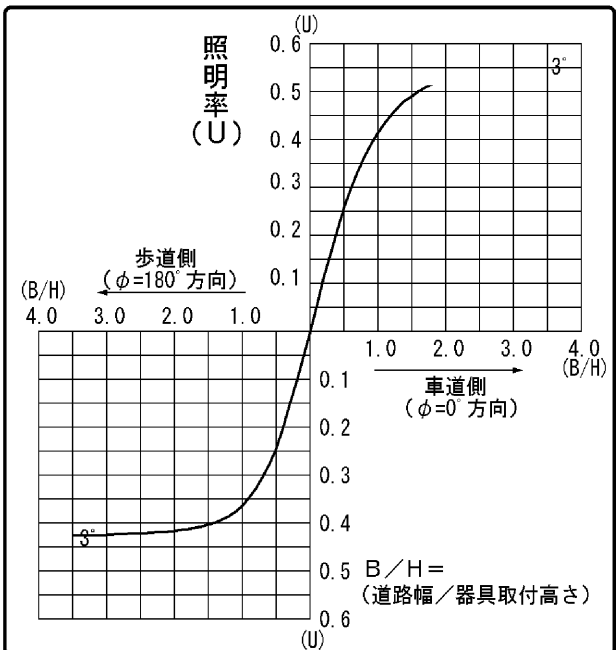
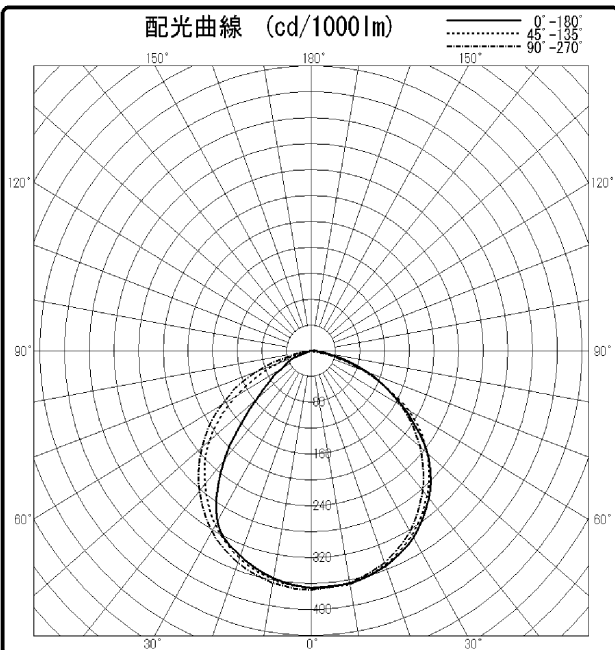
前面	ガラス(クリアー)
反射面	-

保守率	良	0.83
	中	0.81
	否	0.77

効率	F $\frac{1}{2}$	0.0%
	F $\frac{3}{4}$	100%
	F \circ	100%
	器具光束	4700 lm



備考



		光度 (cd/1000lm)				
$\theta \backslash \phi$	0°	45°	90°	135°	180°	
0°	366	367	369	366	366	
10°	365	366	364	359	357	
20°	354	352	348	341	337	
30°	333	328	322	311	305	
40°	298	293	283	269	220	
50°	248	246	232	216	116	
60°	172	183	168	140	54	
70°	96	92	93	60	24	
80°	30	23	19	7	3	
90°	0	0	0	0	0	
100°	0	0	0	0	0	
110°	0	0	0	0	0	
120°	0	0	0	0	0	
130°	0	0	0	0	0	
140°	0	0	0	0	0	
150°	0	0	0	0	0	
160°	0	0	0	0	0	
170°	0	0	0	0	0	
180°	0	0	0	0	0	

