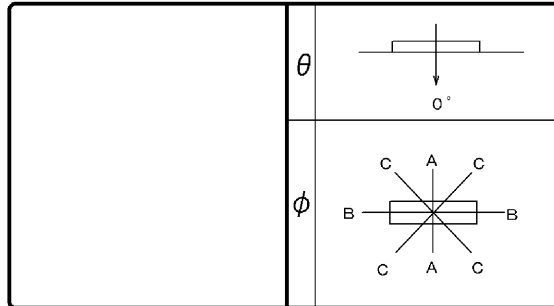


東芝照明器具配光データシート

名称	東芝LED器具
形名	LEKR410693WW-LD9

効 率	F 半	0 %
	F 半	100 %
	F 全	100 %
	器具 光束	6000 lm

保守 率	良	0.86
	中	0.81
	否	0.72



前面	カバー (乳白)
反射面	塗装 (白)

最大取付間隔	
A-A	1.3 H
B-B	1.2 H

備考

光度 (cd/1000lm)			
$\theta \setminus \phi$	A-A	B-B	C-C
0°	378	378	378
10°	378	369	374
20°	364	350	359
30°	330	318	329
40°	274	273	282
50°	195	220	220
60°	102	162	144
70°	48	99	60
80°	24	37	26
90°	1	0	1
100°	0	0	0
110°	0	0	0
120°	0	0	0
130°	0	0	0
140°	0	0	0
150°	0	0	0
160°	0	0	0
170°	0	0	0
180°	0	0	0

反射率 (%)	天井	80						70						50						30		20		0
	壁	70		50		30		70		50		30		50		30		30		10		0		
	床	30	10	30	10	30	10	30	10	30	10	30	10	30	10	30	10	30	10	30	10	0		
室指数	固有照明率 (×0.01)																							
0.60	65	60	51	48	43	41	63	58	50	48	42	41	49	47	42	41	41	40	36	34				
0.80	77	70	64	60	55	53	75	69	63	59	54	52	61	58	53	52	52	51	47	45				
1.00	85	76	71	66	62	59	82	74	70	65	62	59	67	64	60	58	59	57	53	51				
1.25	92	82	80	73	71	66	89	80	78	72	70	66	75	70	68	65	66	64	60	58				
1.50	97	86	85	78	77	71	94	84	83	77	76	71	80	75	73	70	71	69	65	63				
2.00	105	92	95	85	87	80	102	90	93	84	85	79	88	82	82	78	79	76	73	71				
2.50	110	95	101	89	93	84	106	93	98	88	91	84	93	86	88	82	84	81	77	75				
3.00	113	97	105	92	99	88	109	95	102	91	96	87	97	89	92	86	88	84	81	79				
4.00	117	100	111	96	105	93	113	98	108	95	103	92	101	93	97	90	93	88	86	84				
5.00	120	101	115	98	110	95	116	100	111	97	107	95	104	95	101	93	96	91	89	87				
10.00	125	105	122	103	120	102	121	103	118	102	116	101	110	100	109	98	102	97	95	93				

