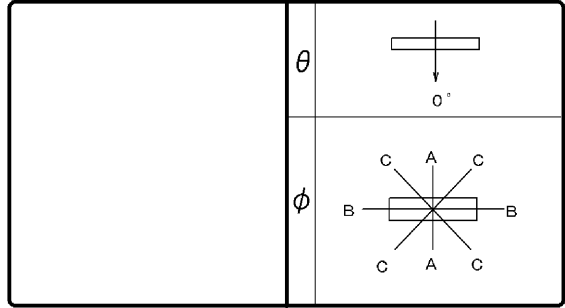


# 東芝照明器具配光データシート

名称	東芝LED器具
形名	LEDB-40940N-LS9



効 率	F	18%
	F	82%
	F	100%
	器具 光束	2000 lm

保 守 率	良	0.77
	中	0.72
	否	0.68

前面	カバー (乳白)
反射面	塗装 (白)

最大取付間隔	
A-A	1.4 H
B-B	1.3 H

備考

光度 (cd/1000lm)			
$\theta \setminus \phi$	A-A	B-B	C-C
0°	225	227	227
10°	223	223	224
20°	220	212	217
30°	212	194	206
40°	198	169	189
50°	177	138	166
60°	151	103	137
70°	120	65	104
80°	87	27	69
90°	61	4	43
100°	56	5	39
110°	50	11	35
120°	43	15	30
130°	36	16	24
140°	28	17	21
150°	23	16	27
160°	27	14	13
170°	12	16	9
180°	18	20	18

反 射 率 (%)	天井	80						70						50						30		20		0	
	壁	70		50		30		70		50		30		50		30		30		10		0			
	床	30	10	30	10	30	10	30	10	30	10	30	10	30	10	30	10	30	10	30	10	10	0		
室指数		固有照明率 (×0.01)																							
0.60		57	52	42	40	34	32	54	50	41	39	33	32	38	36	31	30	29	28	24	21				
0.80		68	62	53	50	44	42	65	59	51	48	42	41	47	45	40	39	37	37	31	28				
1.00		75	67	60	56	51	48	71	64	58	54	49	47	53	51	46	44	43	42	36	33				
1.25		83	73	69	63	59	55	78	70	66	61	57	53	60	57	53	50	49	48	42	39				
1.50		88	77	74	67	65	60	83	74	71	65	62	58	65	61	58	55	54	52	46	43				
2.00		96	83	84	75	75	68	91	80	80	73	72	66	73	68	66	63	61	59	54	49				
2.50		101	87	90	80	82	73	95	84	86	77	78	71	78	72	72	67	66	63	58	54				
3.00		104	90	95	83	87	78	99	86	90	80	83	75	82	75	76	71	70	67	62	57				
4.00		109	93	101	88	95	83	103	90	96	85	90	81	87	79	82	76	75	71	67	62				
5.00		112	95	105	91	99	87	106	92	100	88	95	84	90	82	86	79	78	74	70	65				
10.00		119	99	115	97	111	94	112	96	109	94	105	92	97	88	95	86	86	81	77	72				

