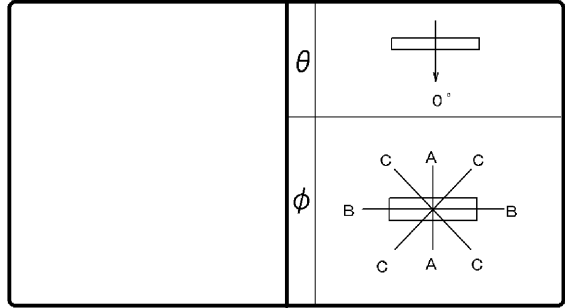


# 東芝照明器具配光データシート

名称	東芝LED器具
形名	LEKTW412693N-LS9



効 率	F	7 %
	F	93 %
	F	100 %
	器具 光束	6630 lm

保 守 率	良	0.88
	中	0.86
	否	0.81

前面	
反射面	塗装 (白)

最大取付間隔	
A-A	1.3 H
B-B	1.2 H

備考

光度 (cd/1000lm)			
$\theta \setminus \phi$	A-A	B-B	C-C
0°	282	282	286
10°	278	279	276
20°	268	262	264
30°	244	233	240
40°	219	202	213
50°	190	166	181
60°	156	127	141
70°	122	87	105
80°	88	48	69
90°	60	5	40
100°	39	2	22
110°	25	0	14
120°	18	0	11
130°	14	0	8
140°	10	0	2
150°	2	0	0
160°	0	0	0
170°	0	0	0
180°	0	0	0

反 射 率 (%)	天井	80						70						50						30		20		0		
	壁	70		50		30		70		50		30		50		30		30		10		0				
	床	30	10	30	10	30	10	30	10	30	10	30	10	30	10	30	10	30	10	30	10	30	10	0		
室指数		固有照明率 (×0.01)																								
0.60		59	54	44	42	36	35	57	53	43	41	35	34	41	40	34	33	33	32	27	25					
0.80		71	64	56	52	46	44	68	62	54	51	45	44	51	49	44	42	42	41	36	34					
1.00		78	70	63	58	53	50	74	68	61	57	52	50	58	55	50	48	48	47	42	39					
1.25		85	76	71	65	61	57	82	73	69	64	60	56	65	61	57	55	54	53	48	45					
1.50		90	79	77	70	67	62	86	77	74	68	65	61	70	65	62	59	59	57	52	49					
2.00		99	86	87	78	78	71	94	83	84	76	75	70	78	73	71	67	67	65	60	57					
2.50		103	89	93	82	84	76	99	87	89	80	82	75	83	77	77	72	72	69	65	62					
3.00		107	92	98	85	90	80	102	89	94	84	87	79	87	80	81	76	76	73	69	65					
4.00		112	95	104	90	97	85	107	93	100	88	94	84	92	84	88	81	82	78	74	71					
5.00		115	97	108	93	102	89	110	95	104	91	98	87	96	87	91	84	85	81	77	74					
10.00		121	101	117	99	114	97	116	99	112	97	109	95	103	93	101	91	93	88	85	82					

