

東芝照明器具配光データシート

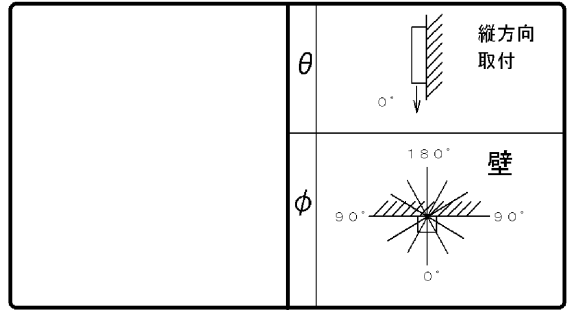
名称	LED照明器具
形名	LEDB88940Y (W)

光源	名称	
	形名	LDA8L-G/60W
	光束	810 lm × 1

前面	
反射面	

保守率	良	0.63
	中	0.60
	否	0.56

効率	F	20%
	F	35%
	F	55%
	器具光束	450 lm



最大取付間隔	
A-A	2.6 H
B-B	2.6 H

備考
配光曲線は90度回転して使用のこと

θ \ φ	光度 (cd/1000lm)		
	A-A	B-B	C-C
0°	26		
10°	28		
20°	34		
30°	41		
40°	48		
50°	55		
60°	60		
70°	64		
80°	67		
90°	66		
100°	61		
110°	50		
120°	32		
130°	15		
140°	6		
150°	3		
160°	1		
170°	0		
180°	0		

反射率 (%)	天井	80						70						50						30						20						0					
	壁	70		50		30		70		50		30		50		30		30		10		30		10		10		0									
	床	30	10	30	10	30	10	30	10	30	10	30	10	30	10	30	10	30	10	30	10	30	10	30	10	30	10	30	10								
室指数	照明率 (×0.01)																																				
0.60	26	24	18	17	13	12	24	22	16	16	12	11	14	13	10	10	8	8	5	3																	
0.80	32	29	23	21	17	16	29	26	21	20	16	15	18	17	13	13	11	11	8	5																	
1.00	35	32	26	24	20	19	32	29	24	23	19	18	21	20	16	16	14	13	10	7																	
1.25	39	35	31	28	24	23	36	32	28	26	23	21	24	22	19	19	16	16	12	9																	
1.50	42	37	34	31	27	25	38	34	31	28	25	24	26	25	22	21	18	18	14	11																	
2.00	47	41	39	35	33	30	43	38	36	32	31	28	30	28	26	25	22	21	17	13																	
2.50	49	43	42	37	37	33	45	40	39	35	34	31	33	30	29	27	24	23	19	15																	
3.00	52	44	45	39	40	35	47	41	42	37	37	33	35	32	31	29	26	25	21	17																	
4.00	55	46	49	42	44	39	50	43	45	40	41	36	38	35	35	32	29	28	24	20																	
5.00	56	48	52	44	47	41	52	45	47	42	44	39	40	36	37	34	31	30	26	21																	
10.00	61	51	58	49	55	47	56	48	53	46	51	44	45	41	43	39	36	34	31	26																	

