

東芝照明器具配光データシート

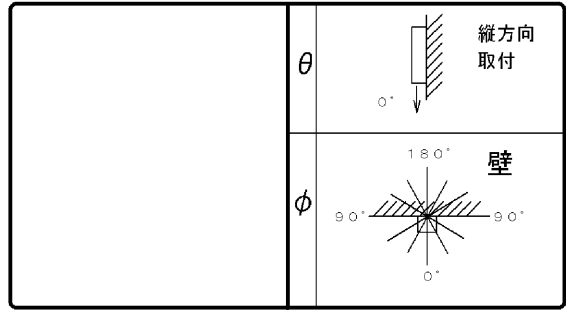
名称	LED照明器具
形名	LEDB88940 (K)

光源	名称	
	形名	LDA8L-G/60W
	光束	810 lm × 1

前面	
反射面	

保守率	良	0.63
	中	0.60
	否	0.56

効率	F ◐	20%
	F ◑	35%
	F ○	55%
	器具光束	450 lm



最大取付間隔	
A-A	2.6 H
B-B	2.6 H

備考
配光曲線は90度回転して使用のこと

θ \ φ	光度 (cd/1000lm)		
	A-A	B-B	C-C
0°	26		
10°	28		
20°	34		
30°	41		
40°	48		
50°	55		
60°	60		
70°	64		
80°	67		
90°	66		
100°	61		
110°	50		
120°	32		
130°	15		
140°	6		
150°	3		
160°	1		
170°	0		
180°	0		

反射率 (%)	天井	80						70						50						30						20						0																																																																																																																																																																																													
		壁		70		50		30		70		50		30		50		30		30		10		10		0		0		0																																																																																																																																																																																															
		室指数																								照明率 (×0.01)																																																																																																																																																																																																			
0.60		26	24	18	17	13	12	24	22	16	16	12	11	14	13	10	10	8	8	5	3	32	29	23	21	17	16	29	26	21	20	16	15	18	17	13	13	11	11	8	5	35	32	26	24	20	19	32	29	24	23	19	18	21	20	16	16	14	13	10	7	39	35	31	28	24	23	36	32	28	26	23	21	24	22	19	19	16	16	12	9	42	37	34	31	27	25	38	34	31	28	25	24	26	25	22	21	18	18	14	11	47	41	39	35	33	30	43	38	36	32	31	28	30	28	26	25	22	21	17	13	49	43	42	37	37	33	45	40	39	35	34	31	33	30	29	27	24	23	19	15	52	44	45	39	40	35	47	41	42	37	37	33	35	32	31	29	26	25	21	17	55	46	49	42	44	39	50	43	45	40	41	36	38	35	35	32	29	28	24	20	56	48	52	44	47	41	52	45	47	42	44	39	40	36	37	34	31	30	26	21	61	51	58	49	55	47	56	48	53	46	51	44	45	41	43	39	36	34	31	26

