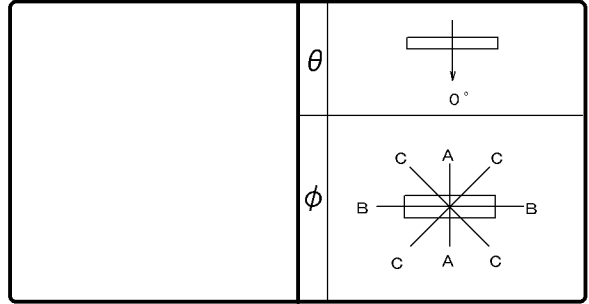


東芝照明器具配光データシート

名称	東芝LED照明器具
形名	LEKTW412692N-LS9



効 率	F	9 %
	F	91 %
	F	100 %
	器具 光束	6630 lm

保 守 率	良	0.88
	中	0.86
	否	0.81

前面	カバー (乳白)
反射面	塗装 (白)

最大取付間隔	
A-A	1.27 H
B-B	1.23 H

備考

光度 (cd/1000lm)			
θ	A-A	B-B	C-C
0°	277	277	279
10°	273	273	272
20°	263	257	258
30°	240	229	236
40°	215	198	211
50°	186	162	178
60°	152	124	140
70°	120	85	107
80°	86	47	71
90°	59	4	42
100°	38	2	25
110°	25	2	15
120°	17	2	12
130°	14	0	10
140°	12	0	9
150°	9	0	7
160°	7	0	5
170°	4	0	3
180°	0	0	0

反射率 (%)	天井	80			70			50			30		20	0							
	壁	70	50	30	70	50	30	50	30	50	30	30	10	0							
	床	30	10	30	10	30	10	30	10	30	10	30	10	0							
室指数		固有照明率 (×0.01)																			
0.60		59	54	44	42	35	34	56	52	43	41	35	34	41	39	33	33	32	32	27	25
0.80		70	64	55	52	46	44	67	62	54	51	45	43	51	49	43	42	42	41	36	33
1.00		77	69	63	58	53	50	74	67	61	57	52	49	57	54	49	48	47	46	41	38
1.25		85	75	71	65	61	57	81	73	69	63	59	56	64	61	57	54	54	52	47	44
1.50		90	79	77	70	67	62	86	77	74	68	65	61	69	65	62	59	59	57	52	49
2.00		98	85	86	77	77	70	94	83	83	75	75	69	77	72	71	67	67	64	59	56
2.50		103	89	92	82	84	76	98	86	89	80	81	74	82	76	76	71	72	69	64	61
3.00		107	91	97	85	89	80	102	89	93	83	86	78	86	79	81	75	76	72	68	64
4.00		112	95	104	90	97	85	106	92	99	88	93	83	92	84	87	80	81	77	73	70
5.00		115	97	108	93	102	89	109	94	103	90	98	87	95	87	91	83	84	80	76	73
10.00		121	101	117	99	113	96	115	99	112	97	109	94	103	93	100	91	92	87	84	81

