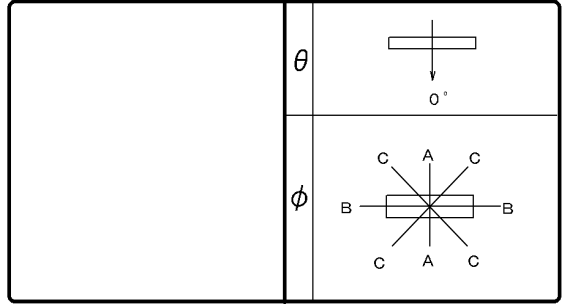


東芝照明器具配光データシート

名称	高光束間接照明器具
形名	LEDL-09501WW-LD9



効 率	F	7 %
	F	93 %
	F	100 %
	器具光束	2700 lm

保守率	良	0.83
	中	0.81
	否	0.77

前面	グローブ (乳白)
反射面	

最大取付間隔	
A-A	1.23 H
B-B	1.23 H

備考

光度 (cd/1000lm)			
$\theta \setminus \phi$	A-A	B-B	C-C
0°	316	316	316
10°	298	312	312
20°	281	293	294
30°	257	264	266
40°	224	226	229
50°	187	181	189
60°	144	132	144
70°	101	79	95
80°	59	29	50
90°	35	3	24
100°	29	2	19
110°	24	2	16
120°	19	2	12
130°	15	2	9
140°	11	2	6
150°	7	2	4
160°	4	2	3
170°	2	2	2
180°	2	2	2

反射率 (%)	天井	80			70			50			30		20	0						
	壁	70	50	30	70	50	30	50	30	30	10	0	10	0						
	床	30	10	30	10	30	10	30	10	30	10	30	10	30	10	0				
室指数	固有照明率 (×0.01)																			
0.60	61	56	46	44	38	37	59	54	45	43	37	36	43	42	36	35	35	34	30	28
0.80	73	66	58	55	49	47	70	64	57	54	48	46	54	52	46	45	45	44	39	37
1.00	80	71	66	61	56	53	77	69	64	60	55	52	60	57	53	51	51	50	45	42
1.25	87	78	74	68	64	60	84	75	72	66	63	59	68	64	60	58	58	56	51	48
1.50	92	81	80	72	70	65	88	79	77	71	69	64	72	68	65	62	62	60	56	53
2.00	100	87	89	80	81	74	96	85	86	78	78	72	81	75	74	70	71	68	63	61
2.50	105	91	95	84	87	79	101	88	92	82	85	77	86	79	80	75	75	72	68	65
3.00	109	93	100	87	92	82	104	91	96	86	90	81	89	82	84	78	79	76	72	69
4.00	113	96	106	92	100	88	108	94	102	90	96	86	95	86	90	83	84	80	77	74
5.00	116	98	110	94	104	91	111	96	106	93	101	89	98	89	94	86	88	83	80	77
10.00	122	102	119	100	115	98	117	100	114	98	111	96	105	95	102	93	95	90	87	84

