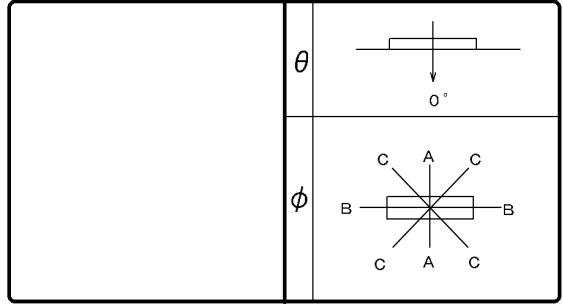


東芝照明器具配光データシート

名称	東芝LED器具
形名	LEDB87003N-LS



効 率	F	20%
	F	80%
	F	100%
	器具 光束	930 lm

保守 率	良	0.63
	中	0.60
	否	0.56

前面	
反射面	

最大取付間隔	
A-A	1.48 H
B-B	1.23 H

備考

光度 (cd/1000lm)			
$\theta \setminus \phi$	A-A	B-B	C-C
0°	198	198	198
10°	199	194	198
20°	198	182	191
30°	193	164	181
40°	185	140	166
50°	173	111	148
60°	159	80	129
70°	143	48	109
80°	126	18	90
90°	108	1	73
100°	91	0	58
110°	74	0	46
120°	58	0	35
130°	44	0	26
140°	31	0	19
150°	21	0	11
160°	12	0	7
170°	3	0	2
180°	0	1	1

反射率 (%)	天井	80			70			50		30	20	0								
	壁	70	50	30	70	50	30	50	30	30	10	0								
	床	30	10	30	10	30	10	30	10	30	10	0								
室指数	固有照明率 (×0.01)																			
0.60	55	51	40	38	32	31	52	48	39	37	31	30	36	34	28	28	26	26	21	18
0.80	66	60	51	48	41	39	62	57	49	46	40	38	45	42	37	36	34	33	28	25
1.00	73	65	58	54	48	45	69	62	55	52	46	44	50	48	43	41	39	38	33	29
1.25	80	71	66	60	56	52	76	68	63	58	53	50	57	54	49	47	45	44	38	34
1.50	85	75	71	65	61	57	80	72	68	62	59	55	61	58	54	51	50	48	42	38
2.00	93	81	81	72	71	65	88	78	77	70	68	63	69	64	62	59	57	55	49	44
2.50	98	85	87	77	78	70	92	81	82	74	74	68	74	68	68	63	61	59	53	49
3.00	102	87	92	80	83	74	96	84	87	77	79	72	78	72	72	67	65	62	57	52
4.00	107	91	98	85	91	80	100	87	93	82	86	77	83	76	78	72	70	67	62	57
5.00	110	93	103	88	96	84	103	89	97	85	91	81	86	79	82	75	74	70	65	60
10.00	117	98	112	95	108	92	110	94	106	91	102	89	94	85	91	83	82	77	73	67

