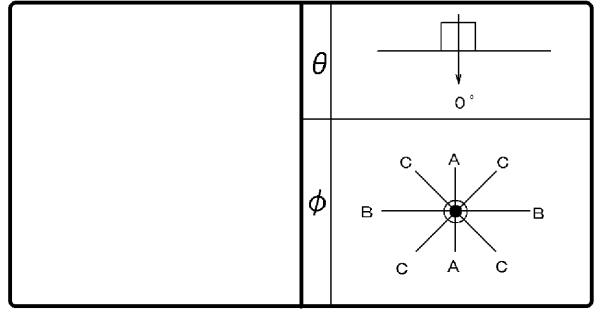


# 東芝照明器具配光データシート

名称	LEDダウンライト
形名	LEDD87001L (K) -LS



効 率	F ◡	0 %
	F ◣	100 %
	F ○	100 %
	器具光束	430 lm

保守率	良	0.67
	中	0.63
	否	0.56

前面	下面開放
反射面	塗装 (黒)

最大取付間隔	
A-A	1.23 H
B-B	1.23 H

備考

光度 (cd/1000lm)			
$\theta \setminus \phi$	A-A	B-B	C-C
0°	390		
10°	384		
20°	365		
30°	330		
40°	278		
50°	212		
60°	142		
70°	74		
80°	15		
90°	1		
100°	0		
110°	0		
120°	0		
130°	0		
140°	0		
150°	0		
160°	0		
170°	0		
180°	0		

反射率 (%)	天井	80						70						50						30		20		0	
	壁	70		50		30		70		50		30		50		30		30		10		0			
	床	30	10	30	10	30	10	30	10	30	10	30	10	30	10	30	10	30	10	30	10	10	0		
	室指数	固有照明率 (×0.01)																							
	0.60	65	60	51	49	43	42	64	59	51	48	43	42	49	47	42	41	41	41	36	35				
	0.80	78	71	64	60	56	53	76	69	63	60	55	53	61	58	54	52	53	52	47	46				
	1.00	85	76	72	67	63	60	83	75	71	66	62	59	68	64	61	59	59	58	54	52				
	1.25	93	82	80	74	71	67	90	81	79	73	70	67	75	71	68	66	67	65	60	59				
	1.50	98	86	86	78	78	72	95	85	84	77	76	71	81	75	74	70	72	69	65	63				
	2.00	106	92	96	86	88	80	102	91	93	85	86	80	89	83	83	78	80	77	74	72				
	2.50	110	95	102	90	94	85	107	94	99	89	92	84	94	87	88	83	85	82	78	76				
	3.00	114	98	106	93	99	89	110	96	103	92	97	88	97	90	93	86	89	85	82	80				
	4.00	118	100	112	97	106	93	114	99	108	96	103	93	102	93	98	91	94	89	87	85				
	5.00	121	102	115	99	111	96	116	101	112	98	107	95	105	96	102	93	97	92	89	87				
	10.00	126	105	123	104	120	102	121	104	119	103	116	101	111	100	109	99	103	97	95	93				

