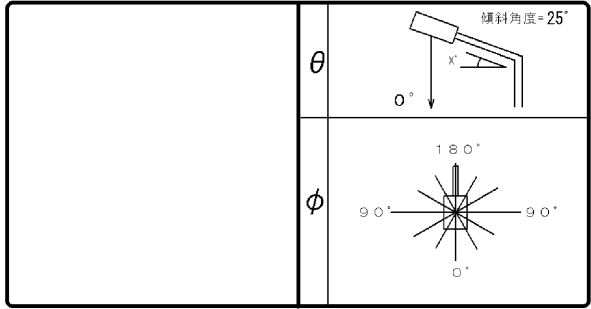


東芝照明器具配光データシート

名称	東芝LED街路灯
形名	LEDK-70963W-LS9

保守率	良	0.72
	中	0.70
	否	0.67

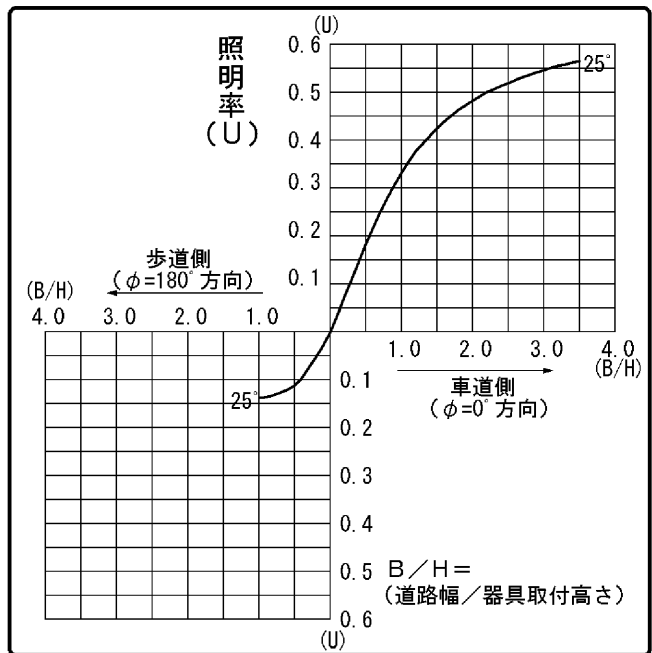
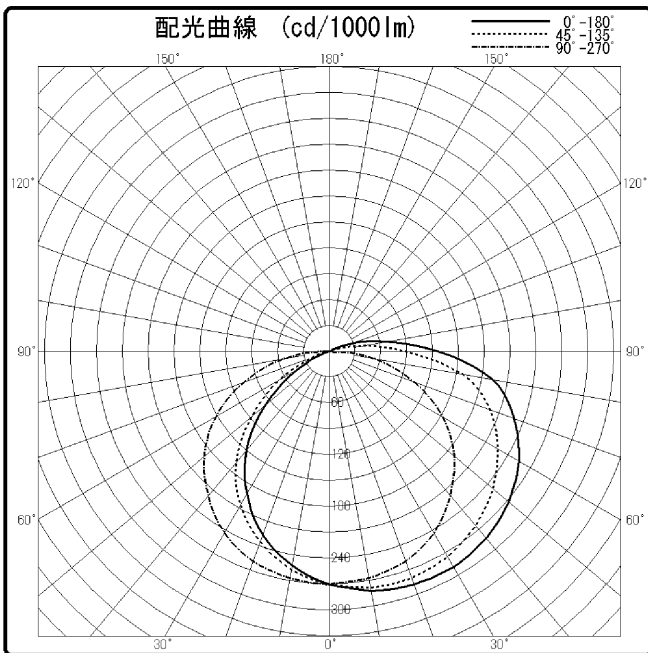


光源	名称	LED
	形名	LED
	光束	5300 lm × 1

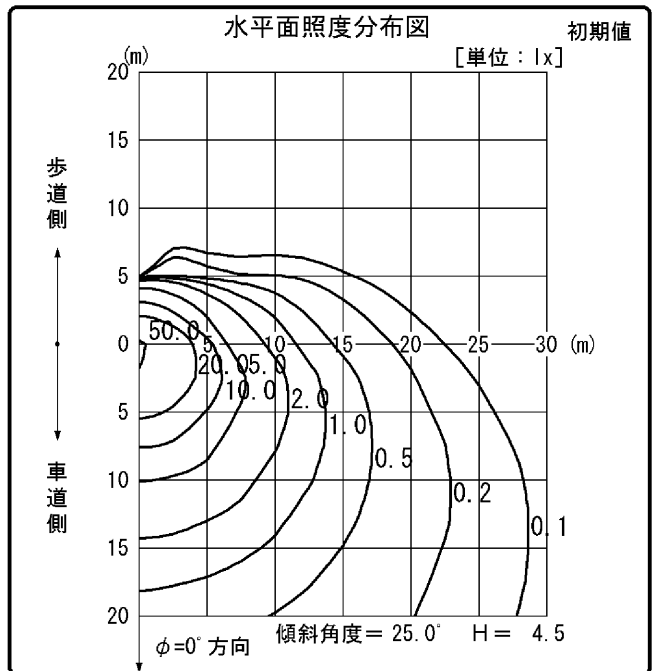
効率	F $\frac{1}{2}$	4.7 %
	F $\frac{3}{4}$	95.3 %
	F \bigcirc	100 %
	器具光束	5300 lm

備考

前面	グローブ (透明つや消し仕上げ)
反射面	



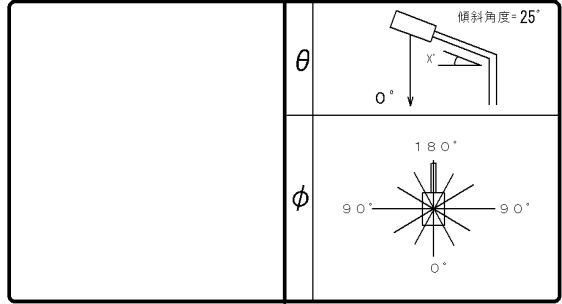
$\theta \backslash \phi$	0°	45°	90°	135°	180°
0°	270	270	270	270	270
10°	282	278	267	257	252
20°	288	280	259	235	226
30°	289	275	243	206	191
40°	283	264	219	169	150
50°	272	248	189	118	97
60°	254	226	152	67	42
70°	228	198	106	20	1
80°	193	158	55	1	1
90°	126	88	10	1	1
100°	66	35	0	1	0
110°	28	3	1	0	0
120°	1	1	1	0	0
130°	1	1	0	0	0
140°	1	1	0	0	0
150°	0	0	0	0	0
160°	0	0	0	0	0
170°	0	0	0	0	0
180°	0	0	0	0	0



東芝照明器具配光データシート

名称	東芝LED街路灯
形名	LEDK-70963W-LS9

保守率	良	0.69
	中	0.67
	否	0.63

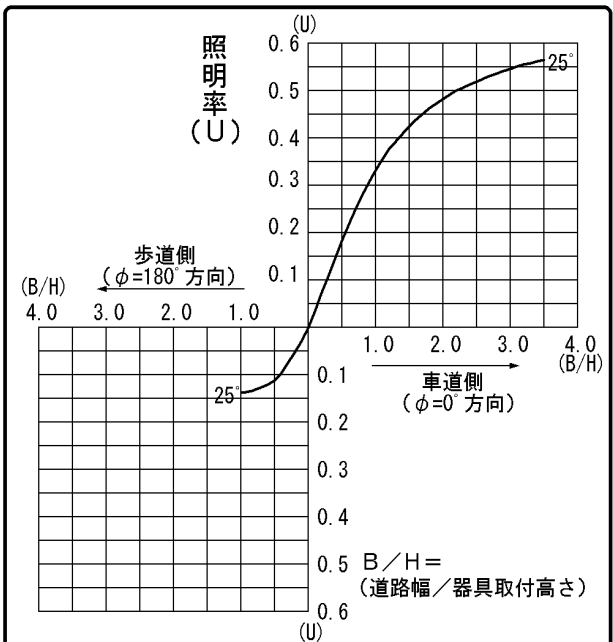
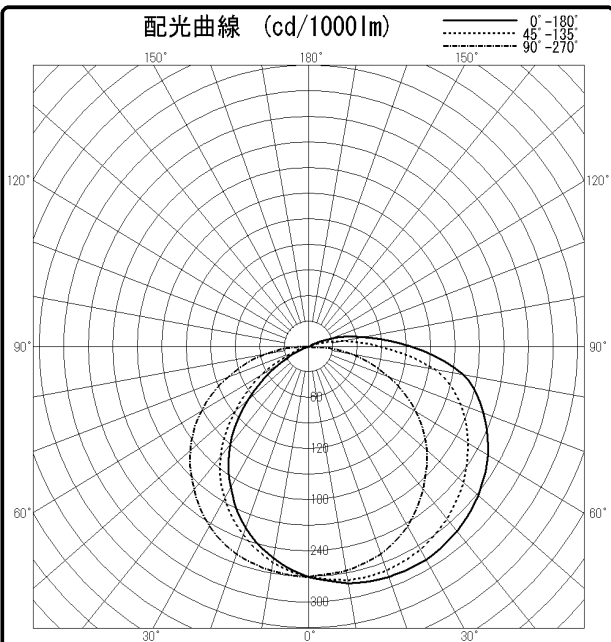


光源	名称	LED
	形名	LED
	光束	5300 lm × 1

効率	F $\frac{1}{2}$	4.7 %
	F $\frac{3}{4}$	95.3 %
	F \bigcirc	100 %
	器具光束	5300 lm

備考

前面	グローブ (透明つや消し仕上げ)
反射面	



$\theta \backslash \phi$	0°	45°	90°	135°	180°
0°	270	270	270	270	270
10°	282	278	267	257	252
20°	288	280	259	235	226
30°	289	275	243	206	191
40°	283	264	219	169	150
50°	272	248	189	118	97
60°	254	226	152	67	42
70°	228	198	106	20	1
80°	193	158	55	1	1
90°	126	88	10	1	1
100°	66	35	0	1	0
110°	28	3	1	0	0
120°	1	1	1	0	0
130°	1	1	0	0	0
140°	1	1	0	0	0
150°	0	0	0	0	0
160°	0	0	0	0	0
170°	0	0	0	0	0
180°	0	0	0	0	0

