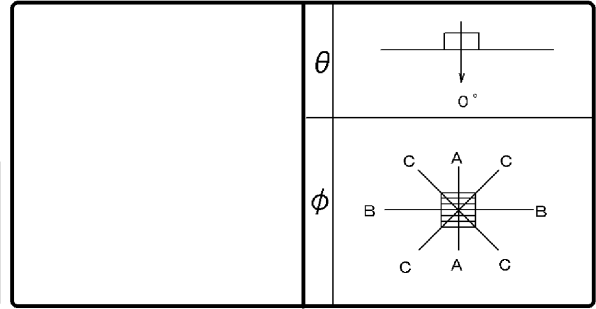


東芝照明器具配光データシート

名称	東芝LED器具
形名	LEKR760961C-LC9



効率	F	0 %
	F	100 %
	F	100 %
	器具光束	7900 lm

保守率	良	0.81
	中	0.77
	否	0.68

前面	
反射面	塗装(白)

最大取付間隔	
A-A	1.32 H
B-B	1.23 H

備考	3600~4400K時
----	-------------

光度 (cd/1000lm)			
θ \ φ	A-A	B-B	C-C
0°	361	361	361
10°	357	354	356
20°	344	333	339
30°	323	299	313
40°	281	255	276
50°	230	204	223
60°	162	148	164
70°	49	89	90
80°	7	34	9
90°	0	0	0
100°	0	0	0
110°	0	0	0
120°	0	0	0
130°	0	0	0
140°	0	0	0
150°	0	0	0
160°	0	0	0
170°	1	1	1
180°	1	1	1

反射率 (%)	天井	80						70						50						30		20		0	
	壁	70		50		30		70		50		30		50		30		30		10		0			
	床	30	10	30	10	30	10	30	10	30	10	30	10	30	10	30	10	30	10	30	10	10	0		
	室指数	固有照明率 (×0.01)																							
	0.60	64	59	50	47	41	40	62	57	49	47	41	40	47	45	40	39	39	39	34	33				
	0.80	76	69	62	59	53	51	74	68	61	58	53	51	59	57	52	50	51	50	45	43				
	1.00	84	75	70	65	61	58	81	74	69	64	60	57	66	63	59	57	57	56	52	50				
	1.25	92	81	79	72	70	65	89	80	77	71	69	65	74	70	67	64	65	63	59	57				
	1.50	97	85	85	77	76	70	94	84	83	76	75	70	79	74	72	69	70	68	64	62				
	2.00	105	91	95	85	87	79	101	90	92	84	85	78	88	82	82	77	79	76	72	70				
	2.50	110	95	101	89	93	84	106	93	98	88	91	83	93	86	87	82	84	80	77	75				
	3.00	113	97	105	92	98	88	109	95	102	91	96	87	97	89	92	85	88	84	81	79				
	4.00	117	100	111	96	105	93	113	98	108	95	103	92	101	93	98	90	93	89	86	84				
	5.00	120	102	115	98	110	96	116	100	111	97	107	95	104	95	101	93	96	91	89	87				
	10.00	126	105	123	103	120	102	121	104	118	102	116	101	111	100	109	99	103	97	95	93				

