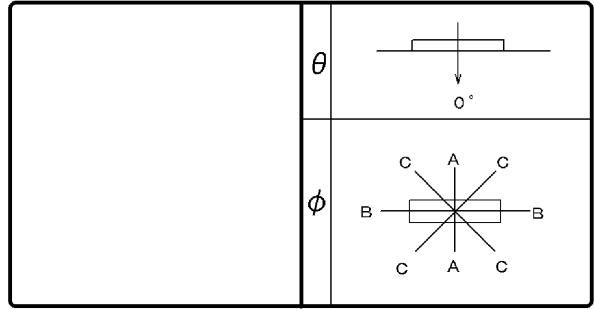


# 東芝照明器具配光データシート

名称	東芝LED器具
形名	LEKR222161L-LD9



効 率	F $\frac{1}{2}$	0 %
	F $\frac{3}{4}$	100 %
	F $\bigcirc$	100 %
	器具 光束	1360 lm

保 守 率	良	0.81
	中	0.77
	否	0.68

前面	カバー(乳白)
反射面	塗装(白)

最大取付間隔	
A-A	1.32 H
B-B	1.23 H

備考

光度 (cd/1000lm)			
$\theta \backslash \phi$	A-A	B-B	C-C
0°	332	332	332
10°	328	326	327
20°	314	308	313
30°	291	278	285
40°	264	239	252
50°	221	193	214
60°	173	141	162
70°	119	86	110
80°	33	32	46
90°	0	0	0
100°	0	0	0
110°	0	0	0
120°	0	0	0
130°	0	0	0
140°	0	0	0
150°	0	0	0
160°	0	0	0
170°	0	0	0
180°	0	0	0

反射率 (%)	天井	80						70						50						30		20		0	
	壁	70		50		30		70		50		30		50		30		30		10		0			
	床	30	10	30	10	30	10	30	10	30	10	30	10	30	10	30	10	30	10	30	10	30	10		
	室指数	固有照明率 (×0.01)																							
	0.60	62	57	47	45	39	37	60	56	47	44	38	37	45	43	38	37	37	36	32	30				
	0.80	74	67	60	56	50	48	72	66	59	55	50	48	56	54	49	47	48	47	42	40				
	1.00	81	73	67	62	58	55	79	71	66	62	57	54	63	60	56	54	54	53	48	46				
	1.25	89	79	76	69	66	62	86	78	74	69	65	62	71	67	63	61	61	60	55	53				
	1.50	94	83	82	74	72	67	91	82	80	73	71	67	76	71	69	66	67	65	60	58				
	2.00	103	90	92	82	83	76	99	88	89	81	82	75	85	79	78	74	76	73	69	67				
	2.50	108	93	98	87	90	81	104	91	95	85	88	80	90	83	84	79	81	78	74	72				
	3.00	111	95	103	90	96	85	107	94	100	89	93	84	94	87	89	83	85	81	78	76				
	4.00	116	99	109	94	103	91	112	97	106	93	100	90	100	91	95	88	91	86	83	81				
	5.00	119	101	113	97	108	94	115	99	109	96	105	93	103	94	99	91	94	89	87	85				
	10.00	125	104	122	103	119	101	120	103	118	101	115	100	110	99	108	98	102	96	94	92				

