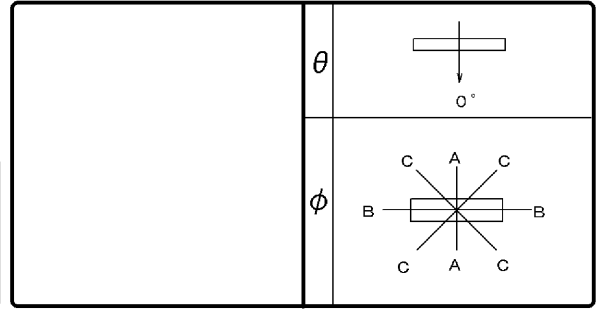


# 東芝照明器具配光データシート

名称	東芝LED照明器具
形名	LEKT420691N-LS9



効率	F	5 %
	F	95 %
	F	100 %
	器具光束	6100 lm

保守率	良	0.86
	中	0.81
	否	0.72

前面	
反射面	塗装(白)

最大取付間隔	
A-A	1.23 H
B-B	1.23 H

備考

光度 (cd/1000lm)			
$\theta \backslash \phi$	A-A	B-B	C-C
0°	380	380	380
10°	375	373	374
20°	360	353	358
30°	321	319	326
40°	253	276	275
50°	159	224	205
60°	72	165	117
70°	42	101	45
80°	18	38	20
90°	4	0	3
100°	17	1	12
110°	19	2	13
120°	18	3	11
130°	13	3	9
140°	11	3	7
150°	8	3	5
160°	6	4	4
170°	5	5	4
180°	4	6	5

反射率 (%)	天井	80						70						50						30		20		0	
	壁	70		50		30		70		50		30		50		30		30		10		0			
	床	30	10	30	10	30	10	30	10	30	10	30	10	30	10	30	10	30	10	30	10	10	0		
	室指数	固有照明率 (×0.01)																							
	0.60	65	60	51	49	43	42	63	58	50	48	43	42	49	47	42	41	41	40	36	34				
	0.80	77	70	64	60	56	53	75	69	63	59	55	53	60	57	53	52	52	51	46	44				
	1.00	84	76	71	66	63	59	82	74	70	65	62	59	67	63	60	58	58	56	52	50				
	1.25	92	82	80	73	71	67	89	80	78	72	70	66	74	70	67	64	65	63	59	56				
	1.50	97	85	85	77	77	71	93	83	83	76	75	70	79	74	72	69	69	67	63	61				
	2.00	105	91	95	85	87	79	101	89	92	83	85	78	87	80	81	76	77	74	71	68				
	2.50	109	94	100	88	93	84	105	92	97	87	91	83	91	84	86	81	82	78	75	72				
	3.00	112	96	104	91	98	87	108	94	101	90	95	86	95	87	90	84	85	82	78	76				
	4.00	116	99	110	95	105	92	112	97	106	94	101	91	99	91	95	88	90	86	83	80				
	5.00	119	100	113	97	109	95	114	99	109	96	105	93	102	93	99	91	93	88	85	82				
	10.00	124	104	121	102	118	101	119	102	116	100	114	99	108	97	106	96	99	93	91	88				

