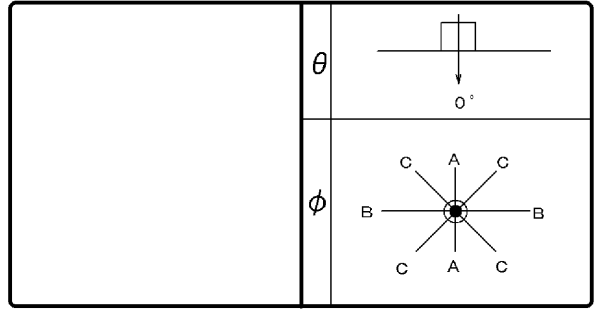


東芝照明器具配光データシート

名称	LEDダウンライト
形名	LEDD-60031MW-LD9



効率	F ◡	0 %
	F ◒	100 %
	F ○	100 %
器具光束		5200 lm

保守率	良	0.76
	中	0.72
	否	0.64

前面	梨地処理
反射面	下面開放

最大取付間隔	
A-A	1.18 H
B-B	1.18 H

備考

光度 (cd/1000lm)			
θ \ φ	A-A	B-B	C-C
0°	633		
10°	622		
20°	597		
30°	518		
40°	331		
50°	121		
60°	24		
70°	1		
80°	0		
90°	0		
100°	0		
110°	0		
120°	0		
130°	0		
140°	0		
150°	0		
160°	0		
170°	0		
180°	0		

反射率 (%)	天井		80				70				50				30		20		0					
	壁	床	70		50		30		70		50		30		50		30		30		10		0	
			30	10	30	10	30	10	30	10	30	10	30	10	30	10	30	10	30	10	30	10	30	10
室指数		固有照明率 (×0.01)																						
0.60		79	73	68	64	61	59	77	72	67	64	61	59	66	63	60	58	59	58	55	54			
0.80		92	83	81	76	75	71	90	82	80	76	74	71	78	75	73	71	72	70	67	66			
1.00		97	87	87	81	81	76	95	86	86	80	80	76	84	79	78	75	77	75	72	71			
1.25		103	92	94	86	87	82	101	91	92	86	86	82	89	84	84	81	82	80	77	76			
1.50		107	95	99	90	92	86	105	93	97	89	91	85	93	87	88	84	86	83	81	79			
2.00		113	99	106	95	100	91	110	97	104	94	98	91	99	92	95	90	92	89	86	85			
2.50		116	100	110	97	105	94	113	99	107	96	103	94	102	95	99	92	95	91	89	87			
3.00		119	102	113	99	108	96	115	101	110	98	106	96	105	96	101	94	97	93	91	89			
4.00		122	103	117	101	113	99	118	102	114	100	110	98	108	98	105	97	100	95	94	92			
5.00		123	104	119	103	116	101	119	103	116	102	113	100	109	100	107	98	102	97	95	93			
10.00		127	106	125	105	123	104	122	105	120	104	119	103	113	102	111	101	105	99	98	96			

