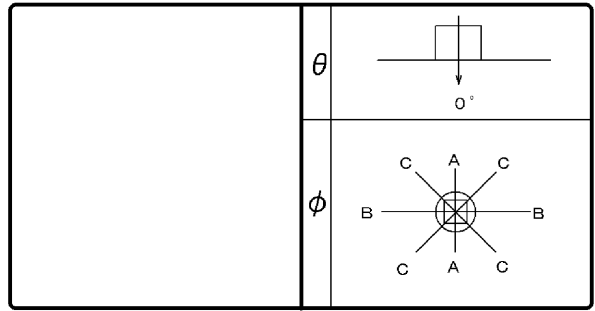


東芝照明器具配光データシート

名称	LEDシーリングライト
形名	LEDH82718X-LC

保守率	良	0.63
	中	0.60
	否	0.56



光源	名称	LED
	形名	LED
	光束	5000 lm x 1

効率	F	14%
	F	86%
	F	100%
	器具光束	5000 lm

最大取付間隔	
A-A	1.27 H
B-B	1.27 H

備考	
----	--

前面	カバー (乳白)
反射面	塗装 (白)

光度 (cd/1000lm)			
$\theta \backslash \phi$	A-A	B-B	C-C
0°	281	281	281
10°	277	276	276
20°	263	262	262
30°	241	239	239
40°	211	209	209
50°	174	172	172
60°	133	131	131
70°	91	88	88
80°	51	48	49
90°	24	22	23
100°	15	14	14
110°	16	15	16
120°	20	20	20
130°	24	24	24
140°	27	26	26
150°	29	28	28
160°	30	30	30
170°	35	34	34
180°	36	36	36

反射率 (%)	天井	80				70				50				30		20		0		
	壁	70	50	30		70	50	30		50	30			50	30	30	10	0		
床	30	10	30	10	30	10	30	10	30	10	30	10	30	10	30	10	10	0		
室指数	照明率 (x0.01)																			
0.60	57	53	43	41	34	33	55	51	41	39	33	32	39	37	31	31	30	29	25	22
0.80	68	62	53	50	44	42	65	59	51	48	43	41	48	46	40	39	38	37	32	30
1.00	77	69	62	58	52	50	73	66	60	56	51	49	56	53	48	47	46	44	39	36
1.25	84	75	70	64	60	57	80	72	68	63	59	55	63	59	55	53	52	51	45	42
1.50	90	79	77	70	67	62	85	76	74	68	65	61	68	64	61	58	57	55	50	47
2.00	98	85	86	77	77	71	93	82	83	75	75	69	76	71	70	66	65	63	58	54
2.50	103	89	93	82	84	76	98	86	89	80	81	74	81	75	75	71	70	67	63	59
3.00	106	91	97	85	90	80	101	88	93	83	86	78	85	78	80	74	74	71	66	62
4.00	111	94	104	90	97	85	105	92	99	87	93	83	90	83	86	79	79	75	71	67
5.00	114	96	108	92	102	89	108	94	103	90	98	87	93	85	90	82	82	78	74	70
10.00	120	101	117	98	113	96	114	98	111	96	108	94	101	91	98	89	90	85	82	77

