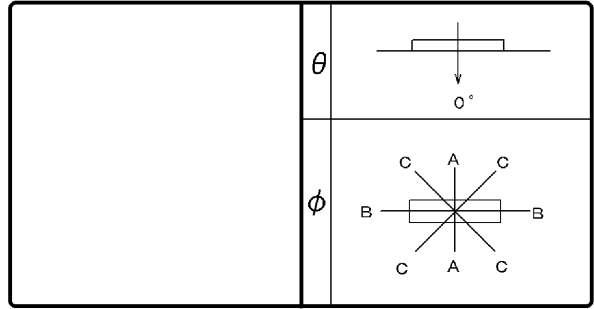


# 東芝照明器具配光データシート

名称	LED照明器具
形名	LEDR-21161NK-LD9+F-21123



効 率	F $\frac{1}{2}$	0 %
	F $\frac{1}{4}$	100 %
	F $\bigcirc$	100 %
	器具 光束	1010 lm

保 守 率	良	0.77
	中	0.72
	否	0.68

前面	カバー (乳白)
反射面	塗装 (白)

最大取付間隔	
A-A	1.18 H
B-B	1.23 H

備考

光度 (cd/1000lm)			
$\theta \backslash \phi$	A-A	B-B	C-C
0°	371	372	372
10°	354	366	365
20°	329	343	341
30°	292	308	304
40°	247	263	258
50°	196	211	205
60°	141	155	149
70°	86	97	92
80°	34	42	38
90°	1	1	1
100°	0	0	0
110°	0	0	0
120°	0	0	0
130°	0	0	0
140°	0	0	0
150°	0	0	0
160°	0	0	0
170°	0	0	0
180°	0	0	0

反射率 (%)	天井	80						70						50						30		20		0
	壁	70		50		30		70		50		30		50		30		30		10		0		
	床	30	10	30	10	30	10	30	10	30	10	30	10	30	10	30	10	30	10	30	10	10	0	
	室指数	固有照明率 (×0.01)																						
	0.60	63	58	49	47	41	40	62	57	49	46	40	39	47	45	40	39	39	38	34	32			
	0.80	76	69	62	58	53	50	74	67	61	57	52	50	58	56	51	49	50	49	44	42			
	1.00	83	74	69	64	60	57	80	73	68	63	59	56	65	62	58	56	56	55	50	48			
	1.25	91	80	77	71	68	64	88	79	76	70	67	63	73	68	65	62	63	61	57	55			
	1.50	96	84	83	76	74	69	92	83	81	75	73	68	78	73	71	67	68	66	62	60			
	2.00	104	90	93	83	85	77	100	89	91	82	83	77	86	80	80	75	77	74	70	68			
	2.50	108	94	99	87	91	82	105	92	96	86	89	82	91	84	86	80	82	79	75	73			
	3.00	112	96	104	91	97	86	108	94	101	90	94	85	95	87	90	84	86	82	79	77			
	4.00	117	99	110	95	104	91	112	98	106	94	101	90	100	92	96	89	91	87	84	82			
	5.00	119	101	114	97	108	94	115	99	110	96	105	93	103	94	100	92	95	90	87	85			
	10.00	125	105	122	103	119	101	120	103	118	102	115	100	110	99	108	98	102	96	94	92			

