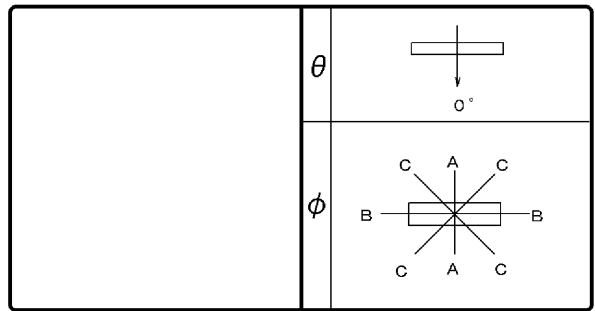


# 東芝照明器具配光データシート

名称	東芝LED照明器具
形名	LEDT-54701NK-LS9



効 率	F	10%
	F	90%
	F	100%
	器具光束	6280 lm

保守率	良	0.81
	中	0.77
	否	0.68

前面	
反射面	塗装 (白)

最大取付間隔	
A-A	1.18 H
B-B	1.27 H

備考

$\theta$	$\phi$		
	A-A	B-B	C-C
0°	383	383	383
10°	366	379	377
20°	342	357	355
30°	300	324	316
40°	235	279	263
50°	147	226	192
60°	58	165	105
70°	28	100	30
80°	13	34	14
90°	4	2	4
100°	28	4	25
110°	35	4	25
120°	33	4	22
130°	31	4	19
140°	26	4	15
150°	19	5	9
160°	6	5	6
170°	5	6	6
180°	5	5	5

反射率 (%)	天井	80						70						50						30		20		0
	壁	70	50	30	70	50	30	50	30	30	50	30	30	50	30	30	10	10	10	0				
床	30	10	30	10	30	10	30	10	30	10	30	10	30	10	30	10	30	10	10	0				
室指数	固有照明率 (×0.01)																							
0.60	65	60	52	49	44	42	63	58	51	48	43	42	48	46	42	41	40	39	35	33				
0.80	77	70	64	60	56	53	75	68	63	59	55	53	60	57	53	51	51	50	46	43				
1.00	84	76	72	66	63	60	81	74	70	65	62	59	66	62	59	57	57	55	51	49				
1.25	92	81	80	73	71	67	88	79	77	71	69	66	73	69	66	64	63	62	57	55				
1.50	96	85	85	77	77	71	92	83	82	76	75	70	77	73	71	68	68	66	62	59				
2.00	104	91	94	84	87	79	100	88	91	83	84	78	85	79	80	75	75	73	69	66				
2.50	108	93	100	88	93	84	104	91	96	86	90	82	89	83	85	79	80	76	73	70				
3.00	111	96	104	91	98	87	107	93	100	89	94	85	93	85	88	82	83	79	76	73				
4.00	116	98	109	95	104	91	110	96	105	93	100	90	97	89	93	86	87	83	80	77				
5.00	118	100	113	97	108	94	113	97	108	95	104	92	100	91	97	89	90	85	82	79				
10.00	123	103	120	101	117	100	117	101	115	99	112	98	105	95	103	94	95	90	88	84				

