

東芝照明器具配光データシート

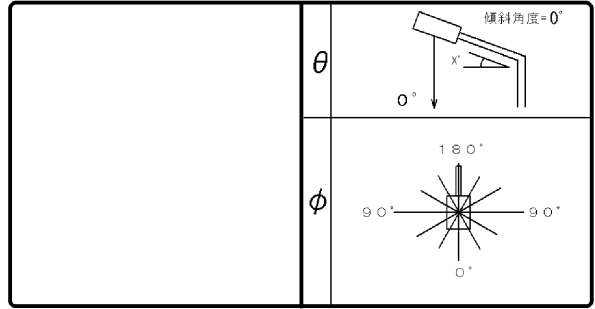
名称	東芝LED屋外照明器具
形名	LEDG-70927L-LS1

保守率	良	0.69
	中	0.67
	否	0.63

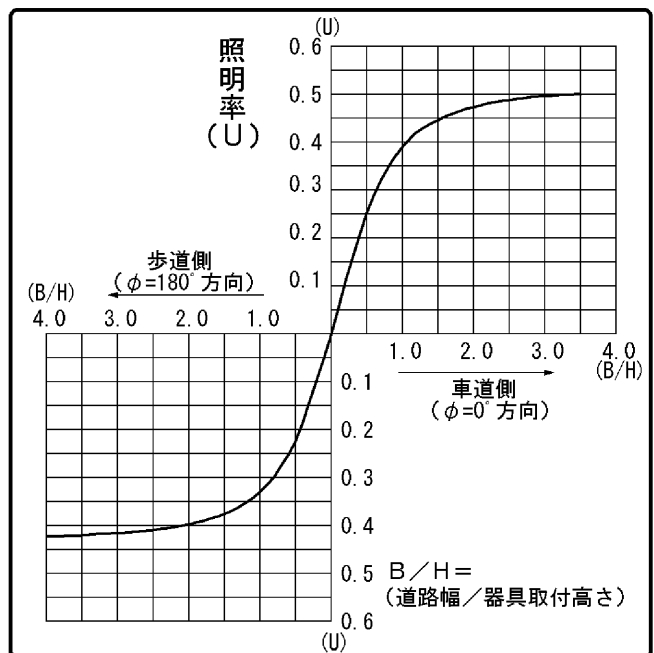
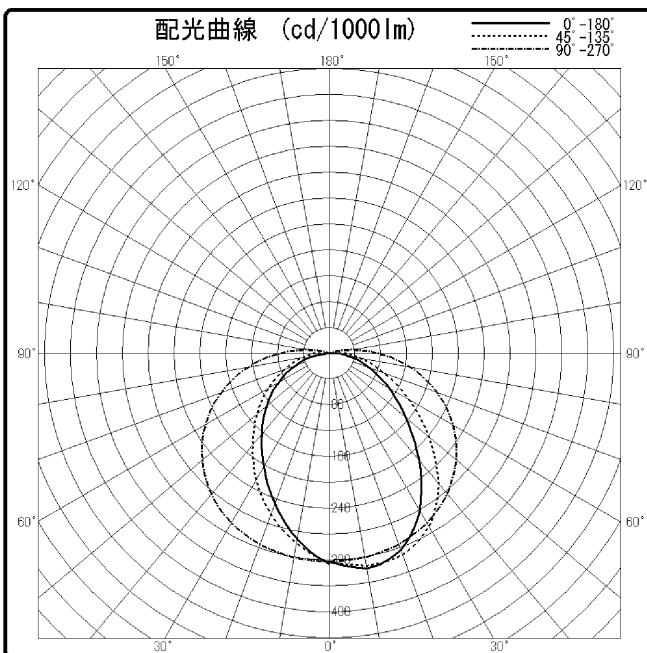
光源	名称	LED
	形名	LED
	光束	1300 lm × 1

効率	F	3.1 %
	F	96.9 %
	F	100 %
	器具光束	1300 lm

前面	グローブ(乳白)
反射面	



備考



$\theta \backslash \phi$	0°	45°	90°	135°	180°
0°	322	322	322	323	325
10°	338	334	320	298	291
20°	324	332	314	265	247
30°	280	309	303	226	203
40°	217	264	284	185	163
50°	155	202	257	146	126
60°	107	141	221	109	91
70°	68	90	177	74	56
80°	33	50	128	42	24
90°	9	21	75	18	3
100°	3	4	29	3	1
110°	1	1	1	1	1
120°	1	1	1	1	1
130°	1	1	1	1	1
140°	1	1	1	1	1
150°	1	1	1	1	1
160°	0	0	0	0	0
170°	1	1	0	0	0
180°	0	0	0	0	0

