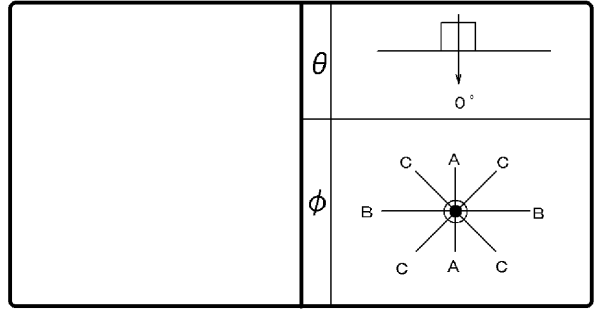


東芝照明器具配光データシート

名称	LEDダウンライト
形名	LEDD-21311MNW-LS9



効 率	F ◡	0 %
	F ◒	100 %
	F ○	100 %
	器具光束	1560 lm

保守率	良	0.76
	中	0.72
	否	0.64

前面	下面開放
反射面	塗装 (白)

最大取付間隔	
A-A	1.00 H
B-B	1.00 H

備考

光度 (cd/1000lm)			
$\theta \setminus \phi$	A-A	B-B	C-C
0°	752		
10°	713		
20°	637		
30°	470		
40°	205		
50°	107		
60°	65		
70°	40		
80°	17		
90°	0		
100°	0		
110°	0		
120°	0		
130°	0		
140°	0		
150°	0		
160°	0		
170°	0		
180°	0		

反射率 (%)	天井	80				70				50				30		20		0			
	壁	70		50		30		70		50		30		50	30	30	10	0			
	床	30	10	30	10	30	10	30	10	30	10	30	10	30	10	30	10	10	0		
	室指数	固有照明率 (×0.01)																			
	0.60	79	72	67	64	61	59	77	71	67	64	60	58	65	63	59	58	59	58	55	53
	0.80	90	82	80	75	73	70	88	81	79	74	72	69	77	73	71	69	70	68	65	64
	1.00	96	86	85	79	78	74	93	85	84	78	77	74	81	77	76	73	74	72	69	68
	1.25	101	90	91	83	84	79	99	89	89	83	83	78	86	81	81	77	79	77	74	72
	1.50	105	93	96	87	89	82	102	91	94	86	87	82	90	84	85	81	83	80	77	75
	2.00	111	97	103	92	96	88	108	95	100	91	95	87	96	89	91	86	88	85	82	81
	2.50	114	99	107	95	101	91	111	97	104	94	99	91	99	92	95	89	92	88	85	84
	3.00	117	100	111	97	105	94	113	99	108	96	103	93	102	94	98	92	94	90	88	86
	4.00	120	102	115	100	111	97	116	101	112	99	108	96	106	97	102	95	98	93	91	89
	5.00	122	104	118	101	114	99	118	102	114	100	111	98	108	98	105	97	100	95	93	91
	10.00	127	106	124	105	122	104	122	105	120	104	118	103	113	102	111	101	105	99	97	96

