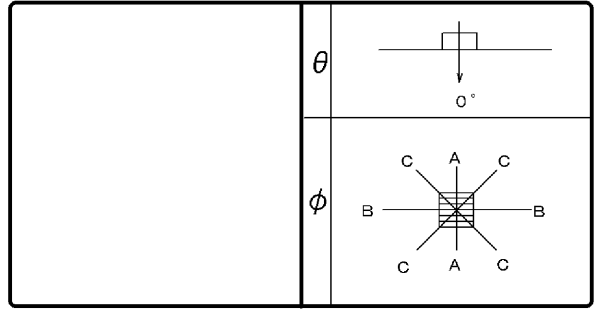


東芝照明器具配光データシート

名称	東芝LED器具
形名	LEDR-161171WWK-LD9



効 率	F ◡	0 %
	F ◒	100 %
	F ○	100 %
	器具 光束	7060 lm

保 守 率	良	0.77
	中	0.72
	否	0.68

前面	和風格子カバー (乳白)
反射面	

最大取付間隔	
A-A	1.23 H
B-B	1.23 H

備考

光度 (cd/1000lm)			
$\theta \backslash \phi$	A-A	B-B	C-C
0°	350	350	350
10°	343	343	345
20°	322	322	327
30°	290	290	295
40°	248	247	255
50°	199	199	208
60°	146	147	155
70°	92	94	102
80°	42	44	51
90°	0	0	5
100°	0	0	0
110°	0	0	0
120°	0	0	0
130°	0	0	0
140°	0	0	0
150°	0	0	0
160°	0	0	0
170°	0	0	0
180°	0	0	0

反射率 (%)	天井	80						70						50						30		20		0	
	壁	70		50		30		70		50		30		50		30		30		10		0			
	床	30	10	30	10	30	10	30	10	30	10	30	10	30	10	30	10	30	10	30	10	10	0		
	室指数	固有照明率 (×0.01)																							
	0.60	63	58	48	46	40	38	61	56	48	45	39	38	46	44	39	38	38	37	33	31				
	0.80	75	68	60	57	51	49	73	66	59	56	51	49	57	55	50	48	49	47	43	41				
	1.00	82	74	68	63	59	56	79	72	67	62	58	55	64	61	56	54	55	53	49	47				
	1.25	90	80	76	70	67	63	87	78	75	69	66	62	71	67	64	61	62	60	56	54				
	1.50	95	83	82	75	73	68	91	82	80	74	72	67	77	72	69	66	67	65	61	58				
	2.00	103	90	92	82	84	76	99	88	90	81	82	76	85	79	79	74	76	73	69	67				
	2.50	108	93	98	87	90	81	104	91	95	86	88	81	90	83	84	79	81	78	74	72				
	3.00	111	95	103	90	96	85	107	94	100	89	93	84	94	87	89	83	85	81	78	76				
	4.00	116	99	109	94	103	90	112	97	106	93	100	90	99	91	95	88	90	86	83	81				
	5.00	119	101	113	97	108	94	114	99	109	96	105	93	103	93	99	91	94	89	86	84				
	10.00	125	104	122	102	119	101	120	103	117	101	115	100	110	99	107	98	101	96	94	92				

