

東芝照明器具配光データシート

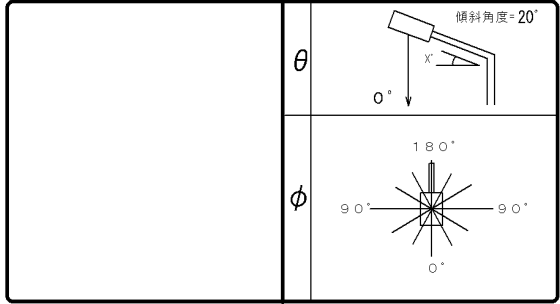
名称	東芝ソーラーライト
形名	SLS-09641F-PB

光源	名称	LED
	形名	LED
	光束	600 lm × 1

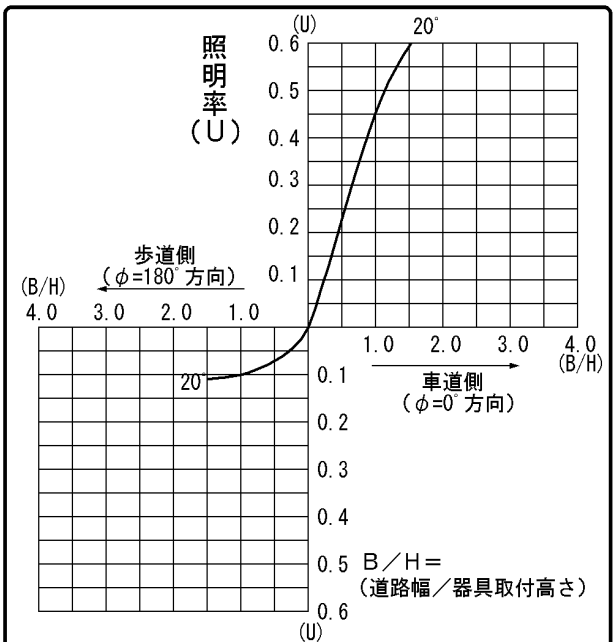
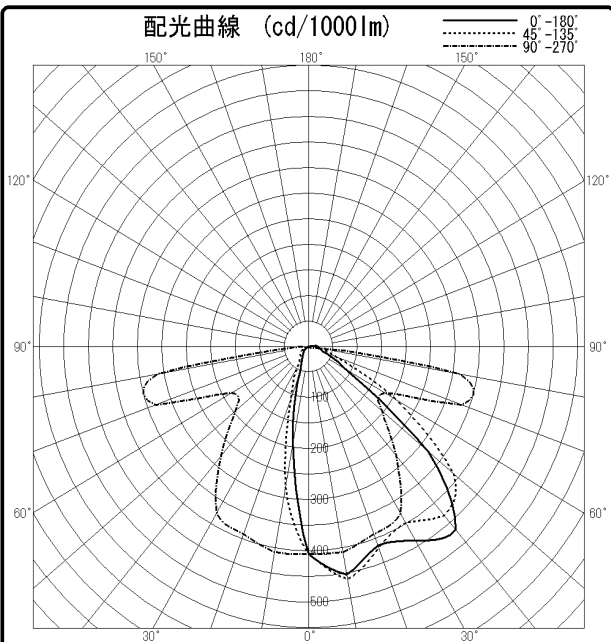
前面	グローブ (透明つや消し仕上げ)
反射面	

保守率	良	0.69
	中	0.67
	否	0.63

効率	F $\frac{1}{2}$	1.5 %
	F $\frac{3}{4}$	98.5 %
	F \bigcirc	100 %
	器具光束	600 lm



備考



θ \ φ	0°	45°	90°	135°	180°
0°	405	405	405	405	405
10°	452	461	408	277	190
20°	414	420	390	108	52
30°	438	398	377	46	29
40°	468	431	279	26	22
50°	321	387	197	23	14
60°	88	206	182	18	7
70°	32	61	333	12	2
80°	25	24	314	2	1
90°	20	19	21	0	0
100°	13	16	1	0	0
110°	7	3	0	0	0
120°	1	0	0	0	0
130°	0	0	0	0	0
140°	0	0	0	0	0
150°	0	0	0	0	0
160°	0	0	0	0	0
170°	0	0	0	0	0
180°	0	0	0	0	0

