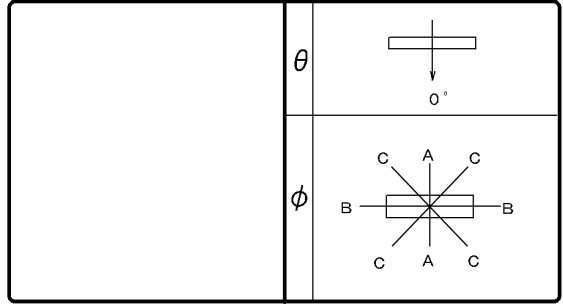


東芝照明器具配光データシート

名称	東芝LED器具
形名	LEDT-45701NK-LS9



効 率	F	0 %
	F	100 %
	F	100 %
	器具光束	6770 lm

保守率	良	0.81
	中	0.77
	否	0.68

前面	カバー (乳白)
反射面	塗装 (白)

最大取付間隔	
A-A	1.3 H
B-B	1.2 H

備考

光度 (cd/1000lm)			
$\theta \setminus \phi$	A-A	B-B	C-C
0°	334	334	334
10°	329	328	328
20°	312	309	310
30°	286	279	281
40°	253	239	244
50°	216	193	202
60°	171	142	160
70°	119	87	108
80°	58	33	51
90°	0	0	0
100°	0	0	0
110°	0	0	0
120°	0	0	0
130°	0	0	0
140°	0	0	0
150°	0	0	0
160°	0	0	0
170°	0	0	0
180°	0	0	0

反射率 (%)	天井	80			70			50			30		20	0						
	壁	70	50	30	70	50	30	50	30	30	30	10	0							
	床	30	10	30	10	30	10	30	10	30	10	30	10	0						
室指数	固有照明率 (×0.01)																			
0.60	62	57	47	45	39	37	60	56	47	44	38	37	45	43	38	37	37	36	32	30
0.80	74	67	59	56	50	48	72	66	58	55	50	48	56	54	48	47	47	46	42	40
1.00	81	73	67	62	57	54	79	71	66	61	57	54	63	60	55	53	54	52	48	46
1.25	89	79	75	69	66	62	86	77	74	68	65	61	70	66	63	60	61	59	55	52
1.50	94	83	81	74	72	67	91	81	79	73	71	66	76	71	68	65	66	64	60	57
2.00	103	89	91	82	83	76	99	88	89	81	81	75	84	79	78	74	75	72	68	66
2.50	107	93	98	86	90	81	104	91	95	85	88	80	90	83	84	78	80	77	73	71
3.00	111	95	102	90	95	85	107	94	99	88	93	84	94	86	88	82	85	81	77	75
4.00	116	98	109	94	103	90	112	97	105	93	100	89	99	91	95	88	90	86	83	81
5.00	119	100	113	97	107	93	114	99	109	96	104	92	102	93	99	91	94	89	86	84
10.00	125	104	122	102	118	101	120	103	117	101	115	100	110	99	107	98	101	96	94	92

