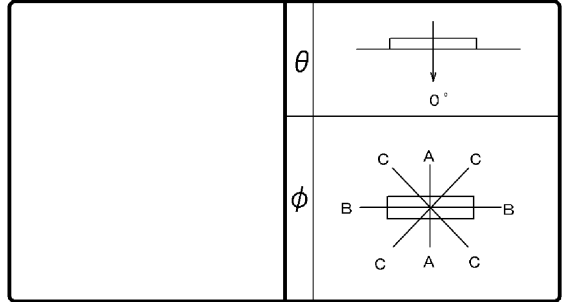


東芝照明器具配光データシート

名称	東芝LED器具
形名	LEDR-45701NK-LJ9



効 率	F	0 %
	F	100 %
	F	100 %
	器具光束	6770 lm

保守率	良	0.72
	中	0.72
	否	0.64

前面	カバー (乳白)
反射面	塗装 (白)

最大取付間隔	
A-A	1.2 H
B-B	1.2 H

備考
この器具は初期照度補正機能付器具です。光束・照度は記載値の約

光度 (cd/1000lm)			
$\theta \setminus \phi$	A-A	B-B	C-C
0°	352	352	352
10°	338	348	347
20°	319	327	328
30°	292	295	297
40°	259	253	257
50°	214	204	212
60°	162	147	160
70°	101	89	100
80°	23	32	36
90°	1	1	1
100°	0	0	0
110°	0	0	0
120°	0	0	0
130°	0	0	0
140°	0	0	0
150°	0	0	0
160°	0	0	0
170°	0	0	0
180°	0	0	0

反射率 (%)	天井	80			70			50			30		20		0					
	壁	70		50		30		70		50		30		50		30		10		0
	床	30	10	30	10	30	10	30	10	30	10	30	10	30	10	30	10	10	0	
室指数	固有照明率 (×0.01)																			
0.60	63	58	48	46	40	39	61	56	48	45	39	38	46	44	39	38	38	37	33	31
0.80	75	68	61	57	52	50	73	67	60	56	51	49	58	55	50	49	49	48	43	41
1.00	82	74	68	63	59	56	80	72	67	63	58	56	64	61	57	55	55	54	49	47
1.25	90	80	77	71	68	63	87	78	75	70	67	63	72	68	65	62	63	61	56	54
1.50	95	84	83	75	74	68	92	82	81	74	72	68	77	72	70	67	68	66	61	59
2.00	104	90	93	83	84	77	100	89	90	82	83	76	86	80	80	75	77	74	70	68
2.50	108	93	99	87	91	82	105	92	96	86	89	81	91	84	85	80	82	79	75	73
3.00	112	96	104	91	96	86	108	94	101	90	94	85	95	87	90	84	86	82	79	77
4.00	117	99	110	95	104	91	112	98	106	94	101	90	100	92	96	89	91	87	84	82
5.00	119	101	114	98	108	94	115	99	110	96	105	93	103	94	100	92	95	90	87	85
10.00	125	105	122	103	119	101	120	103	118	102	115	100	110	99	108	98	102	96	94	92

