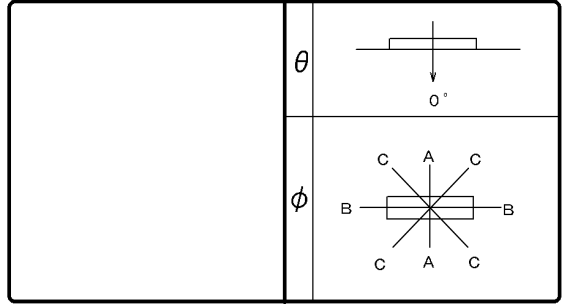


東芝照明器具配光データシート

名称	東芝LED照明器具
形名	LEDR-67044N-LD9



効 率	F	0 %
	F	100 %
	F	100 %
	器具光束	6620 lm

保守率	良	0.81
	中	0.81
	否	0.71

前面	カバー (乳白)
反射面	塗装 (白)

最大取付間隔	
A-A	1.2 H
B-B	1.2 H

備考
この器具は初期照度補正機能付器具です。光束・照度は記載値の約0.81倍になります。

光度 (cd/1000lm)			
$\theta \setminus \phi$	A-A	B-B	C-C
0°	357	357	357
10°	348	351	351
20°	328	332	332
30°	298	300	301
40°	259	257	260
50°	210	207	212
60°	153	151	157
70°	93	90	95
80°	29	32	32
90°	1	1	1
100°	0	0	0
110°	0	0	0
120°	0	0	0
130°	0	0	0
140°	0	0	0
150°	0	0	0
160°	0	0	0
170°	0	0	0
180°	0	0	0

反射率 (%)	天井	80			70			50			30		20	0						
	壁	70	50	30	70	50	30	50	30	30	10	0								
床	30	10	30	10	30	10	30	10	30	10	30	10	0							
室指数	固有照明率 (×0.01)																			
0.60	60	56	46	43	37	36	59	54	45	43	37	35	43	42	36	35	35	35	30	28
0.80	72	65	57	53	48	46	69	64	56	53	47	45	54	51	46	45	45	44	39	37
1.00	81	73	67	62	57	54	79	71	65	61	56	54	63	60	55	53	53	52	47	45
1.25	89	79	75	69	66	62	86	77	74	68	65	61	70	66	63	60	61	59	54	52
1.50	95	83	82	74	73	67	91	82	80	73	71	67	76	71	69	66	67	65	60	58
2.00	103	89	92	82	83	76	99	88	89	81	82	75	85	79	78	74	76	73	69	66
2.50	108	93	98	87	90	81	104	91	95	86	88	81	90	84	85	79	81	78	74	72
3.00	112	96	103	90	96	85	108	94	100	89	94	85	94	87	89	83	85	82	78	76
4.00	116	99	109	95	103	91	112	97	106	93	100	90	100	91	95	88	91	86	83	81
5.00	119	101	113	97	108	94	115	99	110	96	105	93	103	94	99	91	94	89	87	85
10.00	125	104	122	103	119	101	120	103	118	101	115	100	110	99	108	98	102	96	94	92

