

# 東芝照明器具配光データシート

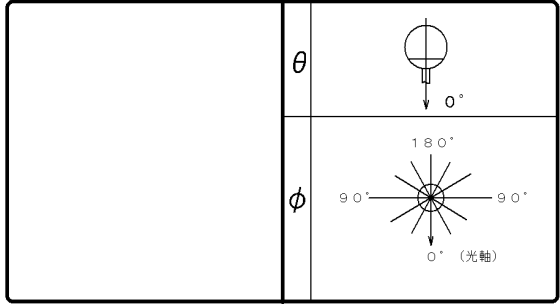
名称	LED街路灯
形名	LEDG-10806N (K)

光源	名称	LED
	形名	-
	光束	4710 lm × 1

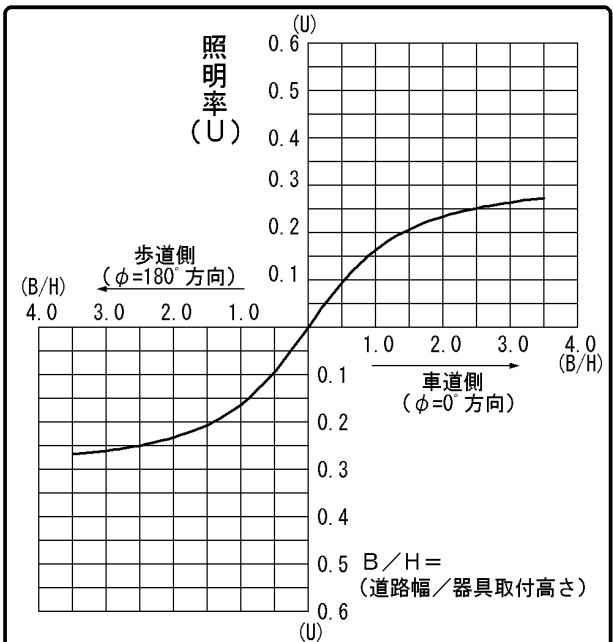
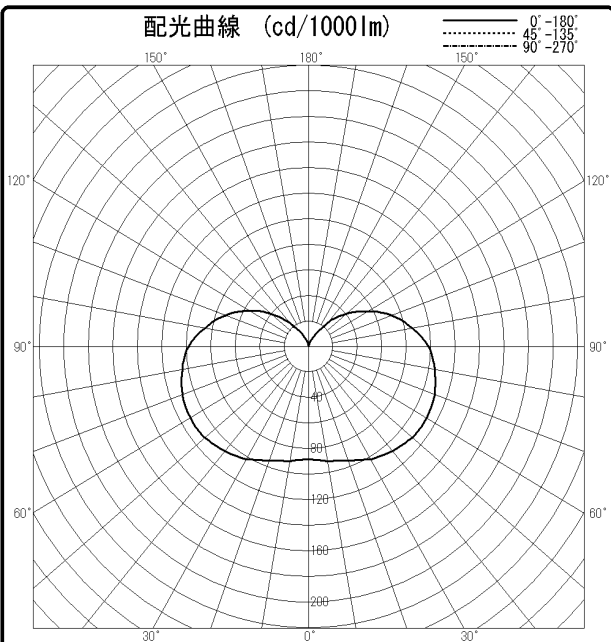
前面	グローブ (乳白)
反射面	-

保守率	良	0.76
	中	0.72
	否	0.68

効率	F $\frac{1}{2}$	33.4 %
	F $\frac{1}{4}$	66.6 %
	F $\bigcirc$	100 %
	器具光束	4710 lm



備考



$\theta \backslash \phi$	0°	45°	90°	135°	180°
0°	88				
10°	91				
20°	95				
30°	102				
40°	107				
50°	111				
60°	112				
70°	110				
80°	105				
90°	98				
100°	86				
110°	72				
120°	56				
130°	40				
140°	25				
150°	13				
160°	5				
170°	3				
180°	0				

