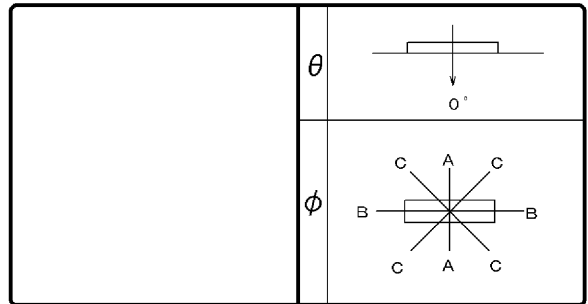


東芝照明器具配光データシート

名称	直管形LEDランプシステム照明器具
形名	LEDR-42478K-LDJ

保守率	良	0.77
	中	0.77
	否	0.68



光源	名称	LED
	形名	LDL40T・N/25/24
	光束	2400 lm x 2

効率	F	0%
	F	94%
	F	94%
	器具光束	4510 lm

最大取付間隔	
A-A	1.3 H
B-B	1.2 H

備考
・この器具は初期照度補正機能付き器具です。光束・照度は記載値の約0.77倍になります。

前面	下面開放
反射面	塗装(白)

θ \ φ	光度 (cd/1000lm)		
	A-A	B-B	C-C
0°	298	298	298
10°	290	295	294
20°	279	278	280
30°	262	250	258
40°	240	215	229
50°	215	173	196
60°	182	126	162
70°	110	75	116
80°	50	26	52
90°	1	1	1
100°	0	0	0
110°	0	0	0
120°	0	0	0
130°	0	0	0
140°	0	0	0
150°	0	0	0
160°	0	0	0
170°	0	0	0
180°	0	0	0

反射率 (%)	天井	80						70						50						30		20		0	
	壁	70	50	30	70	50	30	70	50	30	50	30	50	30	30	10	0	10	0						
室指数	照明率 (x0.01)																								
0.60	55	51	41	39	32	31	53	49	40	38	32	31	39	37	31	31	31	30	26	24					
0.80	65	59	51	48	42	40	63	58	50	47	42	40	48	46	41	39	40	39	34	32					
1.00	74	67	60	56	51	48	72	65	59	55	50	48	56	54	49	47	47	46	41	39					
1.25	81	72	68	63	59	55	79	71	67	62	58	55	64	60	56	54	54	53	48	46					
1.50	87	77	75	68	65	61	84	75	73	67	64	60	69	65	62	59	60	58	54	51					
2.00	95	83	84	75	76	69	92	81	82	74	74	68	78	72	71	67	68	66	62	60					
2.50	100	86	90	80	83	74	96	85	88	79	81	74	83	77	77	72	74	71	67	65					
3.00	104	89	95	83	88	78	100	87	92	82	86	78	87	80	82	76	78	75	71	69					
4.00	108	92	101	88	95	84	104	90	98	86	93	83	92	84	88	81	84	80	77	75					
5.00	111	94	105	90	100	87	107	92	102	89	97	86	95	87	92	84	87	83	80	78					
10.00	117	98	114	96	111	94	113	97	110	95	107	93	103	93	100	91	95	89	87	85					

