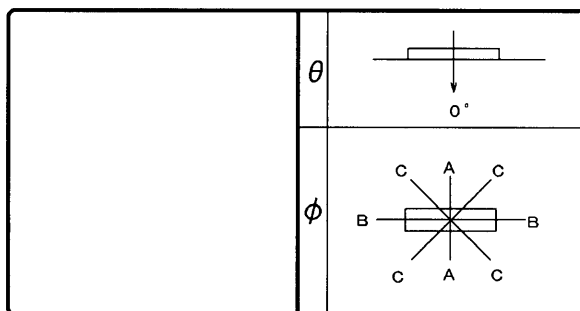


東芝照明器具配光データシート

名称	蛍光灯器具
形名	FHT-42404D-PRJ

保守率	良	0.83
	中	0.78
	否	0.69



光源	名称	蛍光ランプ
	形名	FHF32EX-N-PD
	光束	2685 lm x 2

効率率	F \cap	0%
	F \cup	83%
	F \bigcirc	83%
	器具光束	4475 lm

最大取付間隔	
A-A	1.3 H
B-B	1.3 H

備考	
----	--

前面	
反射面	塗装 (白)

光度 (cd/1000lm)			
$\theta \setminus \phi$	A-A	B-B	C-C
0°	266	266	266
10°	265	259	264
20°	253	251	254
30°	233	240	238
40°	205	221	215
50°	171	191	185
60°	132	142	142
70°	88	74	84
80°	39	18	28
90°	0	0	0
100°	0	0	0
110°	0	0	0
120°	0	0	0
130°	0	0	0
140°	0	0	0
150°	0	0	0
160°	0	0	0
170°	0	0	0
180°	0	0	0

反射率 (%)	天井	80						70						50						30	20	0
	壁	70	50	30	70	50	30	70	50	30	50	30	50	30	30	10	0					
床	30	10	30	10	30	10	30	10	30	10	30	10	30	10	30	10	0					
室指数	照明率 (x0.01)																					
0.60	51	47	39	37	32	31	50	46	38	37	32	31	37	36	31	30	30	26	25			
0.80	62	56	49	46	42	40	60	55	49	46	41	40	47	45	40	39	39	35	33			
1.00	68	61	56	52	48	45	66	59	55	51	47	45	53	50	46	44	45	44	40	38		
1.25	74	66	63	58	55	52	72	65	62	57	54	51	59	56	53	51	51	50	46	44		
1.50	79	69	68	62	60	56	76	68	67	61	59	56	63	59	57	55	56	54	50	48		
2.00	86	75	77	69	70	64	83	73	75	68	68	63	71	66	66	62	63	61	57	56		
2.50	90	77	82	72	75	68	87	76	80	71	74	67	75	70	70	66	68	65	62	60		
3.00	93	80	86	75	80	71	90	78	83	74	78	71	79	72	74	69	71	68	65	63		
4.00	97	82	91	79	86	76	93	81	88	78	84	75	83	76	80	73	76	72	70	68		
5.00	99	84	94	81	90	78	96	83	91	80	87	78	86	78	83	76	78	75	72	71		
10.00	104	87	101	86	99	84	100	86	98	85	96	83	92	83	90	82	85	80	78	77		

