




東芝照明器具配光データシート

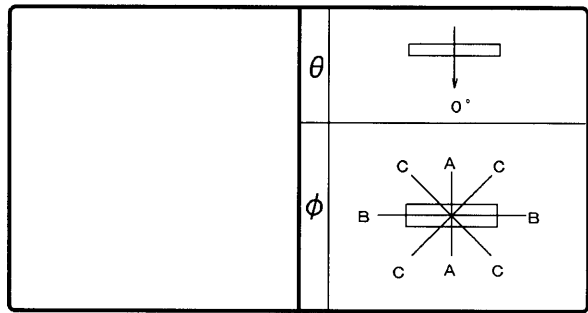
名称	蛍光灯器具
形名	FHT-42307D-PRJ

光源	名称	蛍光ランプ
	形名	FHF32EX-N-PD
	光束	2685 lm × 2

前面	
反射面	塗装 (白)

保守率	良	0.83
	中	0.78
	否	0.69

効率率	F 	17%
	F 	73%
	F 	90%
	器具光束	4847 lm



最大取付間隔	
A-A	1.5 H
B-B	1.3 H

備考	
----	--

光度 (cd/1000lm)			
θ \ φ	A-A	B-B	C-C
0°	169	169	169
10°	166	167	168
20°	166	158	163
30°	168	143	156
40°	168	123	149
50°	165	99	140
60°	152	73	127
70°	143	45	107
80°	117	20	87
90°	84	0	58
100°	79	0	50
110°	68	0	46
120°	62	0	33
130°	44	0	20
140°	25	0	10
150°	9	0	0
160°	3	0	0
170°	0	0	0
180°	0	0	0

反射率 (%)	天井		80						70						50						30		20		0	
	壁	床	70	50	30	70	50	30	70	50	30	50	30	50	30	30	10	10	0	0						
室指数	照明率 (×0.01)																									
0.60	49	45	36	34	28	27	46	43	34	33	27	26	31	30	25	24	23	23	18	16						
0.80	59	53	45	42	36	35	56	51	43	41	35	34	39	38	32	32	30	29	25	22						
1.00	65	58	51	48	42	40	61	56	49	46	41	39	45	42	38	36	35	34	29	26						
1.25	72	64	59	54	49	46	68	61	56	52	47	45	51	48	44	42	40	39	34	30						
1.50	76	67	64	58	55	51	72	64	61	56	52	49	55	52	48	46	44	43	38	34						
2.00	84	73	73	65	64	58	79	70	69	63	61	56	62	58	56	53	51	49	44	40						
2.50	88	76	78	69	70	63	83	73	74	67	67	61	67	62	61	57	56	53	48	44						
3.00	92	79	83	72	75	67	86	76	78	70	72	65	70	65	65	61	59	56	52	47						
4.00	97	82	89	77	82	72	91	79	84	74	78	70	75	69	71	65	64	61	56	52						
5.00	99	84	93	80	87	75	93	81	88	77	82	73	78	71	74	68	67	64	59	55						
10.00	106	88	102	86	98	83	99	85	96	83	93	81	86	77	83	75	75	70	67	62						

