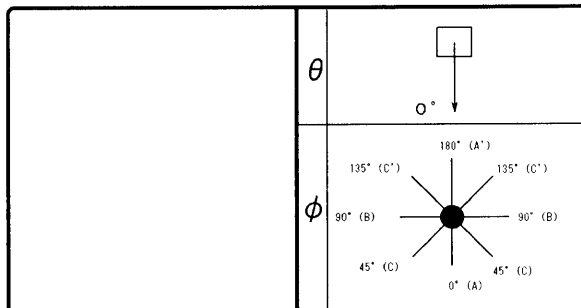


# 東芝照明器具配光データシート

非常灯

名称	非常用白熱灯専用形 (電源別置)	
形名	ID-7512NEM	

保守率	0.79
光束換算係数	0.7

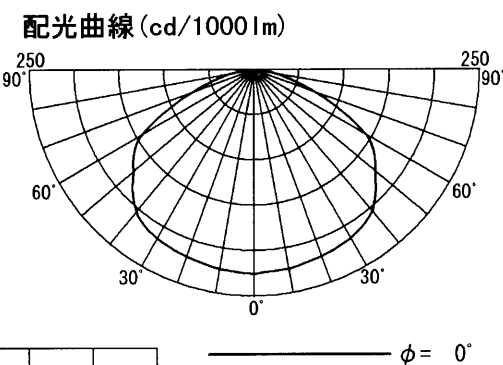


光源	平常時	x
	非常時	PIL100V40W S35E17 x 1
光束	定格	585 lm
	非常時	409 lm

前面
下面開放
反射面
塗装 (白)

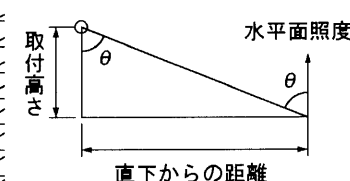
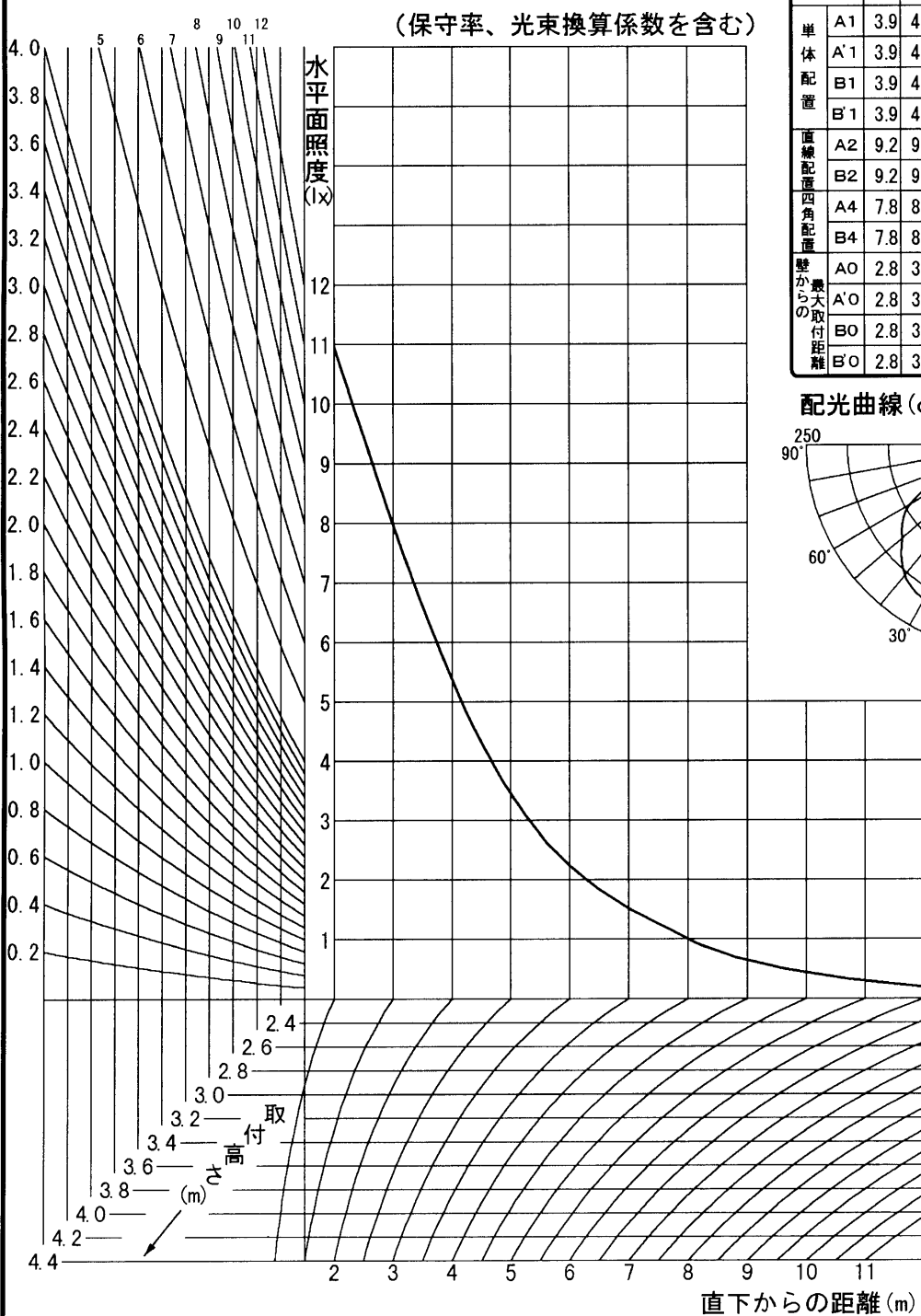
備考

取付高さ	2.1	2.4	2.6	3.0	3.5	4.0	4.5	5.0	6.0	7.0	
単体配置	A1	3.9	4.2	4.3	4.4	4.6	4.7	4.7	4.6	4.3	3.6
	A'1	3.9	4.2	4.3	4.4	4.6	4.7	4.7	4.6	4.3	3.6
直線配置	B1	3.9	4.2	4.3	4.4	4.6	4.7	4.7	4.6	4.3	3.6
	B'1	3.9	4.2	4.3	4.4	4.6	4.7	4.7	4.6	4.3	3.6
四角配置	A2	9.2	9.8	10.2	10.8	11.6	12.0	12.4	12.6	13.0	12.8
	B2	9.2	9.8	10.2	10.8	11.6	12.0	12.4	12.6	13.0	12.8
壁からの最大取付距離	A4	7.8	8.4	8.8	9.4	10.2	10.8	11.4	11.9	12.4	12.8
	B4	7.8	8.4	8.8	9.4	10.2	10.8	11.4	11.9	12.4	12.8
壁からの最大取付距離	A0	2.8	3.0	3.0	3.2	3.3	3.2	3.0	2.9	2.7	2.5
	A'O	2.8	3.0	3.0	3.2	3.3	3.2	3.0	2.9	2.7	2.5
	B0	2.8	3.0	3.0	3.2	3.3	3.2	3.0	2.9	2.7	2.5
	B'O	2.8	3.0	3.0	3.2	3.3	3.2	3.0	2.9	2.7	2.5



配光曲線 (cd/1000lm)

φ = 0°

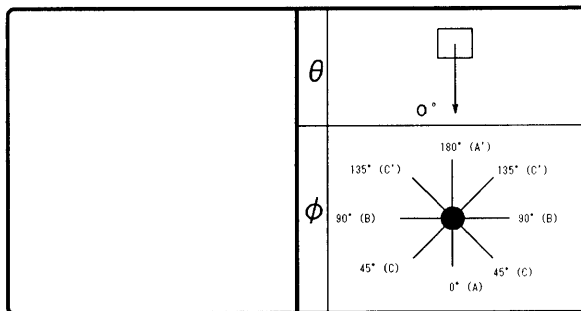


# 東芝照明器具配光データシート

非常灯

名称	非常用白熱灯専用形 (電源別置)
形名	ID-7512NEM

保守率	0.79
光束換算係数	0.7



光源	平常時	x
	非常時	PIL100V40W S35E17 x 1
光束	定格	585 lm
	非常時	409 lm

前面
下面開放
反射面
塗装 (白)

備考

θ \ φ	0° (A)	45° (C)	90° (B)	135° (C)	180° (A)
0°	225				
10°	223				
20°	219				
30°	215				
40°	204				
50°	175				
60°	144				
70°	72				
80°	20				
90°	0				
100°	0				
110°	0				
120°	0				
130°	0				
140°	0				
150°	0				
160°	0				
170°	0				
180°	0				

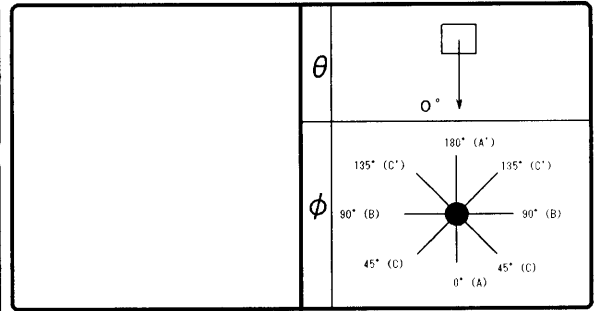
取付け高さ (m)	照度 (lx) \ φ	2.1	2.4	2.6	3.0	3.5	4.0	4.5	5.0	6.0	7.0	8.0	10.0	12.0	14.0	16.0
		1	0°	3.9	4.2	4.3	4.4	4.6	4.7	4.7	4.6	4.3	3.6	2.2	-	-
0.5	45°															
	90°															
	135°															
	180°															
0.25	0°	4.7	5.1	5.2	5.6	6.0	6.2	6.3	6.5	6.6	6.6	6.4	5.0	0.9	-	-
	45°															
	90°															
	135°															
0.25	0°	5.6	6.0	6.2	6.7	7.2	7.7	8.1	8.5	8.9	9.1	9.3	9.3	8.7	7.3	4.4
	45°															
	90°															
	135°															
0.25	0°															
	45°															
	90°															
	135°															
0.25	0°															
	45°															
	90°															
	135°															

# 東芝照明器具配光データシート

非常灯

名称	非常用白熱灯専用形 (電源別置)
形名	ID-7512NEM

保守率	0.79
光束換算係数	0.7



光源	平常時	x
	非常時	PIL100V40W S35E17 x 1
光束	定格	585 lm
	非常時	409 lm

前面
下面開放
反射面
塗装 (白)

備考	
----	--

配置表 (保守率、光束換算係数を含む)

取付高さ		2.1	2.2	2.3	2.4	2.5	2.6	2.7	2.8	2.9	3.0	3.1	3.2	3.3	3.4	3.5	3.6
単体配置	A1	3.9	4.0	4.1	4.2	4.2	4.3	4.3	4.4	4.4	4.4	4.5	4.5	4.5	4.5	4.6	4.6
	A'1	3.9	4.0	4.1	4.2	4.2	4.3	4.3	4.4	4.4	4.4	4.5	4.5	4.5	4.5	4.6	4.6
	B1	3.9	4.0	4.1	4.2	4.2	4.3	4.3	4.4	4.4	4.4	4.5	4.5	4.5	4.5	4.6	4.6
	B'1	3.9	4.0	4.1	4.2	4.2	4.3	4.3	4.4	4.4	4.4	4.5	4.5	4.5	4.5	4.6	4.6
直線配置	A2	9.2	9.4	9.6	9.8	10.0	10.2	10.4	10.6	10.8	10.8	11.0	11.2	11.4	11.6	11.6	11.8
	B2	9.2	9.4	9.6	9.8	10.0	10.2	10.4	10.6	10.8	10.8	11.0	11.2	11.4	11.6	11.6	11.8
四角配置	A4	7.8	8.0	8.2	8.4	8.6	8.8	8.9	9.1	9.3	9.4	9.6	9.7	9.9	10.0	10.2	10.3
	B4	7.8	8.0	8.2	8.4	8.6	8.8	8.9	9.1	9.3	9.4	9.6	9.7	9.9	10.0	10.2	10.3
壁からの最大取付距離	A0	2.8	2.8	2.9	3.0	3.0	3.0	3.1	3.1	3.2	3.2	3.2	3.2	3.3	3.3	3.3	3.3
	A'0	2.8	2.8	2.9	3.0	3.0	3.0	3.1	3.1	3.2	3.2	3.2	3.2	3.3	3.3	3.3	3.3
	B0	2.8	2.8	2.9	3.0	3.0	3.0	3.1	3.1	3.2	3.2	3.2	3.2	3.3	3.3	3.3	3.3
	B'0	2.8	2.8	2.9	3.0	3.0	3.0	3.1	3.1	3.2	3.2	3.2	3.2	3.3	3.3	3.3	3.3

取付高さ		3.7	3.8	3.9	4.0	4.1	4.2	4.3	4.4	4.5	5.0	5.5	6.0	6.5	7.0	7.5	8.0
単体配置	A1	4.6	4.6	4.6	4.7	4.7	4.7	4.7	4.7	4.7	4.6	4.6	4.3	4.0	3.6	3.0	2.2
	A'1	4.6	4.6	4.6	4.7	4.7	4.7	4.7	4.7	4.7	4.6	4.6	4.3	4.0	3.6	3.0	2.2
	B1	4.6	4.6	4.6	4.7	4.7	4.7	4.7	4.7	4.7	4.6	4.6	4.3	4.0	3.6	3.0	2.2
	B'1	4.6	4.6	4.6	4.7	4.7	4.7	4.7	4.7	4.7	4.6	4.6	4.3	4.0	3.6	3.0	2.2
直線配置	A2	11.8	12.0	12.0	12.0	12.2	12.2	12.2	12.4	12.4	12.6	12.8	13.0	13.0	12.8	12.8	12.4
	B2	11.8	12.0	12.0	12.0	12.2	12.2	12.2	12.4	12.4	12.6	12.8	13.0	13.0	12.8	12.8	12.4
四角配置	A4	10.4	10.6	10.7	10.8	10.9	11.1	11.2	11.3	11.4	11.9	12.2	12.4	12.7	12.8	12.8	12.4
	B4	10.4	10.6	10.7	10.8	10.9	11.1	11.2	11.3	11.4	11.9	12.2	12.4	12.7	12.8	12.8	12.4
壁からの最大取付距離	A0	3.3	3.3	3.3	3.2	3.2	3.2	3.2	3.0	3.0	2.9	2.9	2.7	2.6	2.5	2.6	3.0
	A'0	3.3	3.3	3.3	3.2	3.2	3.2	3.2	3.0	3.0	2.9	2.9	2.7	2.6	2.5	2.6	3.0
	B0	3.3	3.3	3.3	3.2	3.2	3.2	3.2	3.0	3.0	2.9	2.9	2.7	2.6	2.5	2.6	3.0
	B'0	3.3	3.3	3.3	3.2	3.2	3.2	3.2	3.0	3.0	2.9	2.9	2.7	2.6	2.5	2.6	3.0

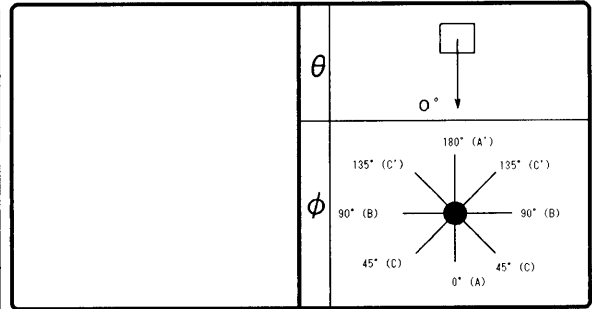
取付高さ		8.5	9.0	9.5	10.0	10.5	11.0	11.5	12.0	12.5	13.0	13.5	14.0	14.5	15.0	15.5	16.0
単体配置	A1	-	-	-	-	-	-	-	-	-	-	-	-	-	-	-	-
	A'1	-	-	-	-	-	-	-	-	-	-	-	-	-	-	-	-
	B1	-	-	-	-	-	-	-	-	-	-	-	-	-	-	-	-
	B'1	-	-	-	-	-	-	-	-	-	-	-	-	-	-	-	-
直線配置	A2	12.0	11.4	10.8	9.8	8.6	7.0	5.0	-	-	-	-	-	-	-	-	-
	B2	12.0	11.4	10.8	9.8	8.6	7.0	5.0	-	-	-	-	-	-	-	-	-
四角配置	A4	12.0	11.4	10.8	9.8	8.6	7.0	5.0	-	-	-	-	-	-	-	-	-
	B4	12.0	11.4	10.8	9.8	8.6	7.0	5.0	-	-	-	-	-	-	-	-	-
壁からの最大取付距離	A0	2.8	2.6	2.5	2.6	2.9	3.5	4.4	-	-	-	-	-	-	-	-	-
	A'0	2.8	2.6	2.5	2.6	2.9	3.5	4.4	-	-	-	-	-	-	-	-	-
	B0	2.8	2.6	2.5	2.6	2.9	3.5	4.4	-	-	-	-	-	-	-	-	-
	B'0	2.8	2.6	2.5	2.6	2.9	3.5	4.4	-	-	-	-	-	-	-	-	-

# 東芝照明器具配光データシート

非常灯

名称	非常用白熱灯専用形 (電源別置)
形名	ID-7512NEM

保守率	0.79
光束換算係数	0.7



光源	平常時	x
	非常時	PIL100V40W S35E17 x 1
光束	定格	585 lm
	非常時	409 lm

前面
下面開放
反射面
塗装 (白)

備考	
----	--

器具直下からの各方面への指定照度が得られる距離 (m) (保守率、光束換算係数を含む)

		取付け高さ (m)															
		2.1	2.2	2.3	2.4	2.5	2.6	2.7	2.8	2.9	3.0	3.1	3.2	3.3	3.4	3.5	3.6
1	0°	3.9	4.0	4.1	4.2	4.2	4.3	4.3	4.4	4.4	4.4	4.5	4.5	4.5	4.5	4.6	4.6
	45°																
	90°																
	135°																
	180°																
0.5	0°	4.7	4.8	4.9	5.1	5.1	5.2	5.3	5.4	5.5	5.6	5.7	5.7	5.8	5.9	6.0	6.0
	45°																
	90°																
	135°																
	180°																
0.25	0°	5.6	5.7	5.8	6.0	6.1	6.2	6.4	6.5	6.6	6.7	6.8	6.9	7.0	7.1	7.2	7.3
	45°																
	90°																
	135°																
	180°																

		取付け高さ (m)															
		3.7	3.8	3.9	4.0	4.1	4.2	4.3	4.4	4.5	5.0	5.5	6.0	6.5	7.0	7.5	8.0
1	0°	4.6	4.6	4.6	4.7	4.7	4.7	4.7	4.7	4.7	4.6	4.6	4.3	4.0	3.6	3.0	2.2
	45°																
	90°																
	135°																
	180°																
0.5	0°	6.1	6.1	6.1	6.2	6.2	6.3	6.3	6.3	6.3	6.5	6.6	6.6	6.6	6.6	6.5	6.4
	45°																
	90°																
	135°																
	180°																
0.25	0°	7.4	7.5	7.6	7.7	7.8	7.9	8.0	8.0	8.1	8.5	8.7	8.9	9.0	9.1	9.2	9.3
	45°																
	90°																
	135°																
	180°																

		取付け高さ (m)															
		8.5	9.0	9.5	10.0	10.5	11.0	11.5	12.0	12.5	13.0	13.5	14.0	14.5	15.0	15.5	16.0
1	0°	0.5	-	-	-	-	-	-	-	-	-	-	-	-	-	-	-
	45°																
	90°																
	135°																
	180°																
0.5	0°	6.1	5.8	5.5	5.0	4.4	3.7	2.7	0.9	-	-	-	-	-	-	-	-
	45°																
	90°																
	135°																
	180°																
0.25	0°	9.3	9.3	9.3	9.3	9.2	9.1	8.9	8.7	8.4	8.1	7.7	7.3	6.7	6.1	5.3	4.4
	45°																
	90°																
	135°																
	180°																