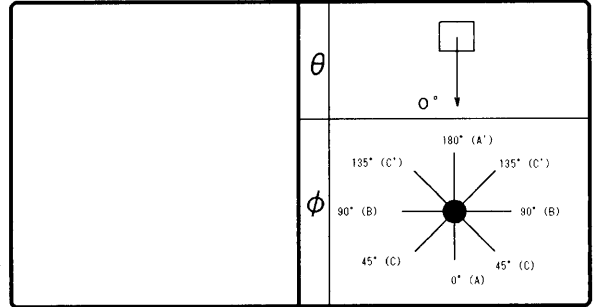


# 東芝照明器具配光データシート

非常灯

名称	非常用白熱灯組込形 (電源別置)	
形名	EMM-505	

保守率	0.79
光束換算係数	0.7

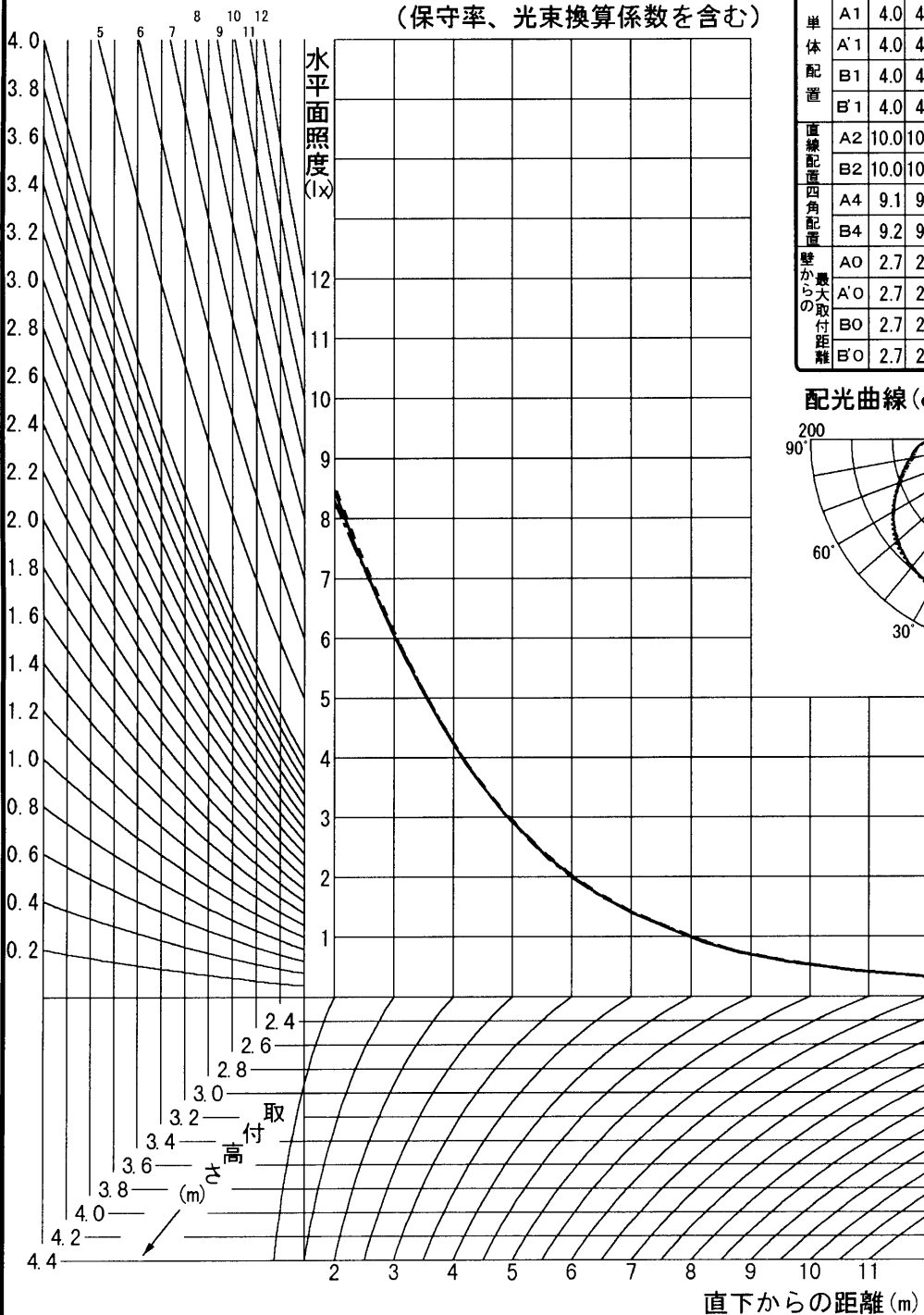


光源	平常時	—	× 1
	非常時	PIL100V40W S35E17	× 1
光束	定格	585 lm	
	非常時	409 lm	

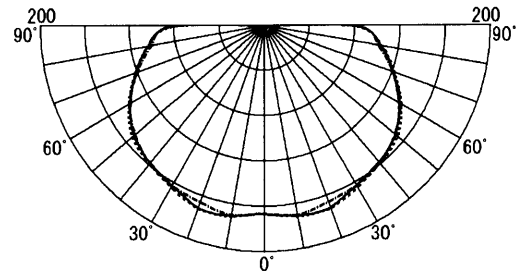
前面
下面開放
反射面
塗装 (白)

備考	
----	--

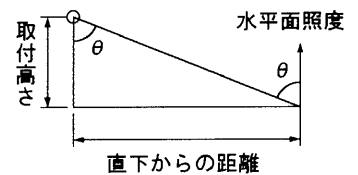
取付高さ	2.1	2.4	2.6	3.0	3.5	4.0	4.5	5.0	6.0	7.0	
単体配置	A1	4.0	4.1	4.2	4.3	4.3	4.2	4.1	3.9	3.3	2.0
	A'1	4.0	4.1	4.2	4.3	4.3	4.2	4.1	3.9	3.3	2.0
	B1	4.0	4.1	4.2	4.3	4.3	4.3	4.2	4.0	3.3	2.1
	B'1	4.0	4.1	4.2	4.3	4.3	4.3	4.2	4.0	3.3	2.1
直線配置	A2	10.0	10.4	10.6	11.0	11.4	11.6	11.8	11.8	11.6	11.0
	B2	10.0	10.4	10.6	11.0	11.4	11.6	11.8	12.0	11.6	11.0
四角配置	A4	9.1	9.5	9.8	10.2	10.7	11.1	11.4	11.5	11.6	11.0
	B4	9.2	9.6	9.8	10.3	10.7	11.1	11.4	11.8	11.6	11.0
壁からの最大取付距離	A0	2.7	2.8	2.8	2.8	2.9	2.9	2.8	2.6	2.8	3.1
	A'0	2.7	2.8	2.8	2.8	2.9	2.9	2.8	2.6	2.8	3.1
	B0	2.7	2.8	2.8	2.9	2.9	2.8	2.8	2.8	2.7	2.9
	B'0	2.7	2.8	2.8	2.9	2.9	2.8	2.8	2.8	2.7	2.9



配光曲線 (cd/1000lm)



— φ = 0°  
 - - - φ = 45°  
 - - - φ = 90°

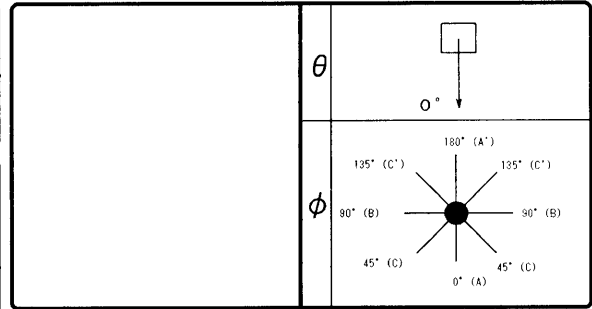


# 東芝照明器具配光データシート

非常灯

名称	非常用白熱灯組込形 (電源別置)	
形名	EMM-505	

保守率	0.79
光束換算係数	0.7



光源	平常時	—	x 1
	非常時	PIL100V40W S35E17	x 1
光束	定格	585	lm
	非常時	409	lm

前面	下面開放
反射面	塗装 (白)

備考	
----	--

$\theta \backslash \phi$	0° (A)	45° (C)	90° (B)	135° (C')	180° (A')
0°	166	166	166		
10°	171	170	171		
20°	171	166	172		
30°	163	163	165		
40°	158	159	159		
50°	151	150	153		
60°	137	138	139		
70°	121	120	122		
80°	104	101	105		
90°	81	82	79		
100°	0	0	0		
110°	0	0	0		
120°	0	0	0		
130°	0	0	0		
140°	0	0	0		
150°	0	0	0		
160°	0	0	0		
170°	0	0	0		
180°	0	0	0		

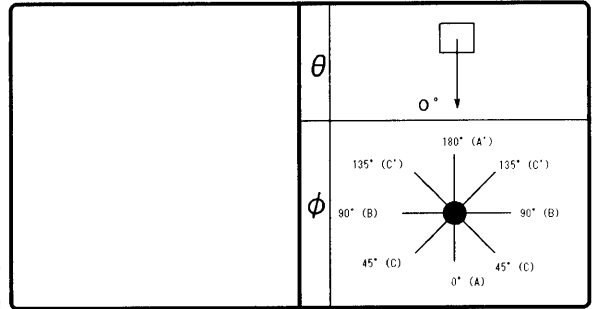
取付け高さ (m) \ 照度 (lx)	2.1	2.4	2.6	3.0	3.5	4.0	4.5	5.0	6.0	7.0	8.0	10.0	12.0	14.0	16.0
1	0°	4.0	4.1	4.2	4.3	4.3	4.2	4.1	3.9	3.3	2.0	-	-	-	-
	45°	4.0	4.1	4.2	4.3	4.3	4.2	4.1	3.9	3.2	1.9	-	-	-	-
	90°	4.0	4.1	4.2	4.3	4.3	4.3	4.2	4.0	3.3	2.1	-	-	-	-
	135°														
	180°														
0.5	0°	5.1	5.3	5.5	5.6	5.8	6.0	6.0	6.1	5.9	5.6	5.0	2.6	-	-
	45°	5.1	5.3	5.5	5.6	5.8	6.0	6.0	6.1	5.9	5.6	5.0	2.4	-	-
	90°	5.1	5.3	5.5	5.7	5.9	6.0	6.1	6.1	6.0	5.6	5.1	2.7	-	-
	135°														
	180°														
0.25	0°	6.5	6.8	7.0	7.3	7.6	7.9	8.1	8.3	8.5	8.6	8.5	7.9	6.5	4.1
	45°	6.5	6.8	7.0	7.3	7.6	7.9	8.1	8.3	8.5	8.6	8.5	7.9	6.5	3.8
	90°	6.5	6.8	7.0	7.3	7.6	7.9	8.1	8.3	8.5	8.6	8.5	7.9	6.6	4.1
	135°														
	180°														

# 東芝照明器具配光データシート

非常灯

名称	非常用白熱灯組込形 (電源別置)
形名	EMM-505

保守率	0.79
光束換算係数	0.7



光源	平常時	—	x 1
	非常時	PIL100V40W S35E17	x 1
光束	定格	585 lm	
	非常時	409 lm	

前面	下面開放
反射面	塗装 (白)

備考	
----	--

配置表 (保守率、光束換算係数を含む)

取付高さ		2.1	2.2	2.3	2.4	2.5	2.6	2.7	2.8	2.9	3.0	3.1	3.2	3.3	3.4	3.5	3.6
単体配置	A1	4.0	4.0	4.1	4.1	4.1	4.2	4.2	4.2	4.2	4.3	4.3	4.3	4.3	4.3	4.3	4.3
	A'1	4.0	4.0	4.1	4.1	4.1	4.2	4.2	4.2	4.2	4.3	4.3	4.3	4.3	4.3	4.3	4.3
	B1	4.0	4.1	4.1	4.1	4.2	4.2	4.2	4.2	4.3	4.3	4.3	4.3	4.3	4.3	4.3	4.3
	B'1	4.0	4.1	4.1	4.1	4.2	4.2	4.2	4.2	4.3	4.3	4.3	4.3	4.3	4.3	4.3	4.3
直線配置	A2	10.0	10.0	10.2	10.4	10.4	10.6	10.6	10.8	10.8	11.0	11.0	11.2	11.2	11.4	11.4	11.4
	B2	10.0	10.2	10.2	10.4	10.6	10.6	10.8	10.8	11.0	11.0	11.2	11.2	11.2	11.4	11.4	11.4
四角配置	A4	9.1	9.2	9.4	9.5	9.5	9.8	9.8	10.0	10.0	10.2	10.2	10.4	10.5	10.6	10.7	10.8
	B4	9.2	9.4	9.4	9.6	9.8	9.8	10.0	10.0	10.2	10.3	10.5	10.5	10.5	10.6	10.7	10.8
壁からの最大取付距離	A0	2.7	2.7	2.8	2.8	2.7	2.8	2.8	2.9	2.8	2.8	2.8	2.9	2.9	2.9	2.9	2.9
	A'0	2.7	2.7	2.8	2.8	2.7	2.8	2.8	2.9	2.8	2.8	2.8	2.9	2.9	2.9	2.9	2.9
	B0	2.7	2.8	2.8	2.8	2.9	2.8	2.9	2.9	3.0	2.9	3.0	2.9	2.9	2.9	2.9	2.9
	B'0	2.7	2.8	2.8	2.8	2.9	2.8	2.9	2.9	3.0	2.9	3.0	2.9	2.9	2.9	2.9	2.9

取付高さ		3.7	3.8	3.9	4.0	4.1	4.2	4.3	4.4	4.5	5.0	5.5	6.0	6.5	7.0	7.5	8.0
単体配置	A1	4.3	4.3	4.3	4.2	4.2	4.2	4.2	4.2	4.1	3.9	3.6	3.3	2.8	2.0	-	-
	A'1	4.3	4.3	4.3	4.2	4.2	4.2	4.2	4.2	4.1	3.9	3.6	3.3	2.8	2.0	-	-
	B1	4.3	4.3	4.3	4.3	4.3	4.2	4.2	4.2	4.2	4.0	3.7	3.3	2.8	2.1	-	-
	B'1	4.3	4.3	4.3	4.3	4.3	4.2	4.2	4.2	4.2	4.0	3.7	3.3	2.8	2.1	-	-
直線配置	A2	11.4	11.6	11.6	11.6	11.6	11.8	11.8	11.8	11.8	11.8	11.8	11.6	11.4	11.0	10.4	9.6
	B2	11.6	11.6	11.6	11.6	11.8	11.8	11.8	11.8	11.8	12.0	11.8	11.6	11.4	11.0	10.4	9.8
四角配置	A4	10.7	10.9	11.0	11.1	11.0	11.2	11.3	11.3	11.4	11.5	11.8	11.6	11.4	11.0	10.4	9.6
	B4	11.0	11.0	11.0	11.1	11.3	11.3	11.3	11.4	11.4	11.8	11.8	11.6	11.4	11.0	10.4	9.8
壁からの最大取付距離	A0	2.8	2.9	2.9	2.9	2.8	2.8	2.8	2.8	2.8	2.6	2.6	2.8	2.8	3.1	2.9	2.7
	A'0	2.8	2.9	2.9	2.9	2.8	2.8	2.8	2.8	2.8	2.6	2.6	2.8	2.8	3.1	2.9	2.7
	B0	3.0	2.9	2.9	2.8	3.0	2.8	2.8	2.8	2.8	2.8	2.6	2.7	2.8	2.9	2.9	2.8
	B'0	3.0	2.9	2.9	2.8	3.0	2.8	2.8	2.8	2.8	2.8	2.6	2.7	2.8	2.9	2.9	2.8

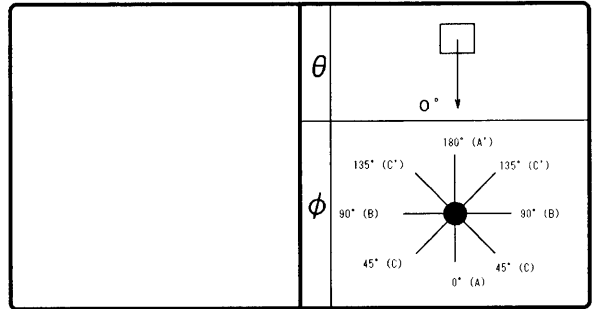
取付高さ		8.5	9.0	9.5	10.0	10.5	11.0	11.5	12.0	12.5	13.0	13.5	14.0	14.5	15.0	15.5	16.0
単体配置	A1	-	-	-	-	-	-	-	-	-	-	-	-	-	-	-	-
	A'1	-	-	-	-	-	-	-	-	-	-	-	-	-	-	-	-
	B1	-	-	-	-	-	-	-	-	-	-	-	-	-	-	-	-
	B'1	-	-	-	-	-	-	-	-	-	-	-	-	-	-	-	-
直線配置	A2	8.8	7.8	6.6	4.6	-	-	-	-	-	-	-	-	-	-	-	-
	B2	9.0	8.0	6.6	4.6	-	-	-	-	-	-	-	-	-	-	-	-
四角配置	A4	8.8	7.8	6.6	4.6	-	-	-	-	-	-	-	-	-	-	-	-
	B4	9.0	8.0	6.6	4.6	-	-	-	-	-	-	-	-	-	-	-	-
壁からの最大取付距離	A0	2.7	2.8	3.1	3.9	-	-	-	-	-	-	-	-	-	-	-	-
	A'0	2.7	2.8	3.1	3.9	-	-	-	-	-	-	-	-	-	-	-	-
	B0	2.7	2.7	3.1	4.0	-	-	-	-	-	-	-	-	-	-	-	-
	B'0	2.7	2.7	3.1	4.0	-	-	-	-	-	-	-	-	-	-	-	-

# 東芝照明器具配光データシート

非常灯

名称	非常用白熱灯組込形 (電源別置)
形名	EMM-505

保守率	0.79
光束換算係数	0.7



光源	平常時	—	× 1
	非常時	PIL100V40W S35E17	× 1
光束	定格	585 lm	
	非常時	409 lm	

前面
下面開放
反射面
塗装 (白)

備考	
----	--

器具直下からの各方面への指定照度が得られる距離 (m) (保守率、光束換算係数を含む)

取付け高さ (m)	2.1	2.2	2.3	2.4	2.5	2.6	2.7	2.8	2.9	3.0	3.1	3.2	3.3	3.4	3.5	3.6
1	0°	4.0	4.0	4.1	4.1	4.1	4.2	4.2	4.2	4.2	4.3	4.3	4.3	4.3	4.3	4.3
	45°	4.0	4.0	4.1	4.1	4.1	4.2	4.2	4.2	4.2	4.3	4.3	4.3	4.3	4.3	4.3
	90°	4.0	4.1	4.1	4.1	4.2	4.2	4.2	4.2	4.3	4.3	4.3	4.3	4.3	4.3	4.3
	135°															
	180°															
0.5	0°	5.1	5.2	5.3	5.3	5.4	5.5	5.5	5.5	5.6	5.6	5.7	5.7	5.8	5.8	5.9
	45°	5.1	5.2	5.3	5.3	5.4	5.5	5.5	5.6	5.6	5.7	5.7	5.8	5.8	5.8	5.9
	90°	5.1	5.2	5.3	5.3	5.4	5.5	5.5	5.6	5.6	5.7	5.7	5.7	5.8	5.8	5.9
	135°															
	180°															
0.25	0°	6.5	6.6	6.7	6.8	6.9	7.0	7.1	7.1	7.2	7.3	7.3	7.4	7.5	7.5	7.6
	45°	6.5	6.6	6.7	6.8	6.9	7.0	7.0	7.1	7.2	7.3	7.3	7.4	7.5	7.5	7.6
	90°	6.5	6.7	6.7	6.8	6.9	7.0	7.1	7.1	7.2	7.3	7.4	7.4	7.5	7.6	7.7
	135°															
	180°															

取付け高さ (m)	3.7	3.8	3.9	4.0	4.1	4.2	4.3	4.4	4.5	5.0	5.5	6.0	6.5	7.0	7.5	8.0
1	0°	4.3	4.3	4.3	4.2	4.2	4.2	4.2	4.2	4.1	3.9	3.6	3.3	2.8	2.0	—
	45°	4.3	4.3	4.3	4.2	4.2	4.2	4.2	4.2	4.1	3.9	3.7	3.2	2.7	1.9	—
	90°	4.3	4.3	4.3	4.3	4.3	4.2	4.2	4.2	4.2	4.0	3.7	3.3	2.8	2.1	—
	135°															
	180°															
0.5	0°	5.9	5.9	5.9	6.0	6.0	6.0	6.0	6.0	6.0	6.1	6.0	5.9	5.8	5.6	5.3
	45°	5.9	5.9	5.9	6.0	6.0	6.0	6.0	6.0	6.0	6.1	6.0	5.9	5.8	5.6	5.3
	90°	5.9	5.9	6.0	6.0	6.0	6.0	6.1	6.1	6.1	6.1	6.1	6.0	5.8	5.6	5.4
	135°															
	180°															
0.25	0°	7.7	7.8	7.8	7.9	7.9	8.0	8.0	8.0	8.1	8.3	8.4	8.5	8.6	8.6	8.5
	45°	7.7	7.8	7.8	7.9	7.9	8.0	8.0	8.1	8.1	8.3	8.4	8.5	8.6	8.6	8.5
	90°	7.8	7.8	7.9	7.9	7.9	8.0	8.1	8.1	8.1	8.3	8.4	8.5	8.6	8.6	8.5
	135°															
	180°															

取付け高さ (m)	8.5	9.0	9.5	10.0	10.5	11.0	11.5	12.0	12.5	13.0	13.5	14.0	14.5	15.0	15.5	16.0
1	0°	—	—	—	—	—	—	—	—	—	—	—	—	—	—	—
	45°	—	—	—	—	—	—	—	—	—	—	—	—	—	—	—
	90°	—	—	—	—	—	—	—	—	—	—	—	—	—	—	—
	135°															
	180°															
0.5	0°	4.6	4.2	3.6	2.6	—	—	—	—	—	—	—	—	—	—	—
	45°	4.6	4.0	3.4	2.4	—	—	—	—	—	—	—	—	—	—	—
	90°	4.7	4.2	3.6	2.7	—	—	—	—	—	—	—	—	—	—	—
	135°															
	180°															
0.25	0°	8.4	8.3	8.1	7.9	7.6	7.3	6.9	6.5	6.1	5.6	5.0	4.1	2.7	—	—
	45°	8.4	8.3	8.1	7.9	7.6	7.3	6.9	6.5	6.0	5.4	4.6	3.8	2.6	—	—
	90°	8.4	8.3	8.1	7.9	7.7	7.4	7.0	6.6	6.2	5.7	5.1	4.1	2.7	—	—
	135°															
	180°															