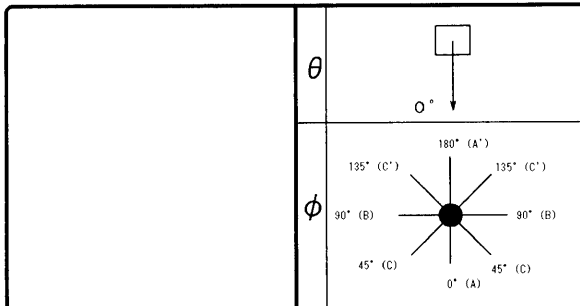


東芝照明器具配光データシート

非常灯

名称	非常用白熱灯専用形 (電源別置)	
形名	EMM-500	

保守率	0.79
光束換算係数	0.7

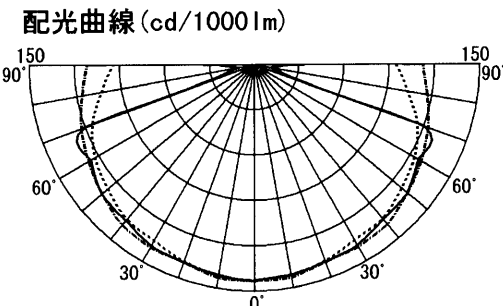


光源	平常時	—	x
	非常時	PIL100V40W S35E17	x 1
光束	定格	585 lm	
	非常時	409 lm	

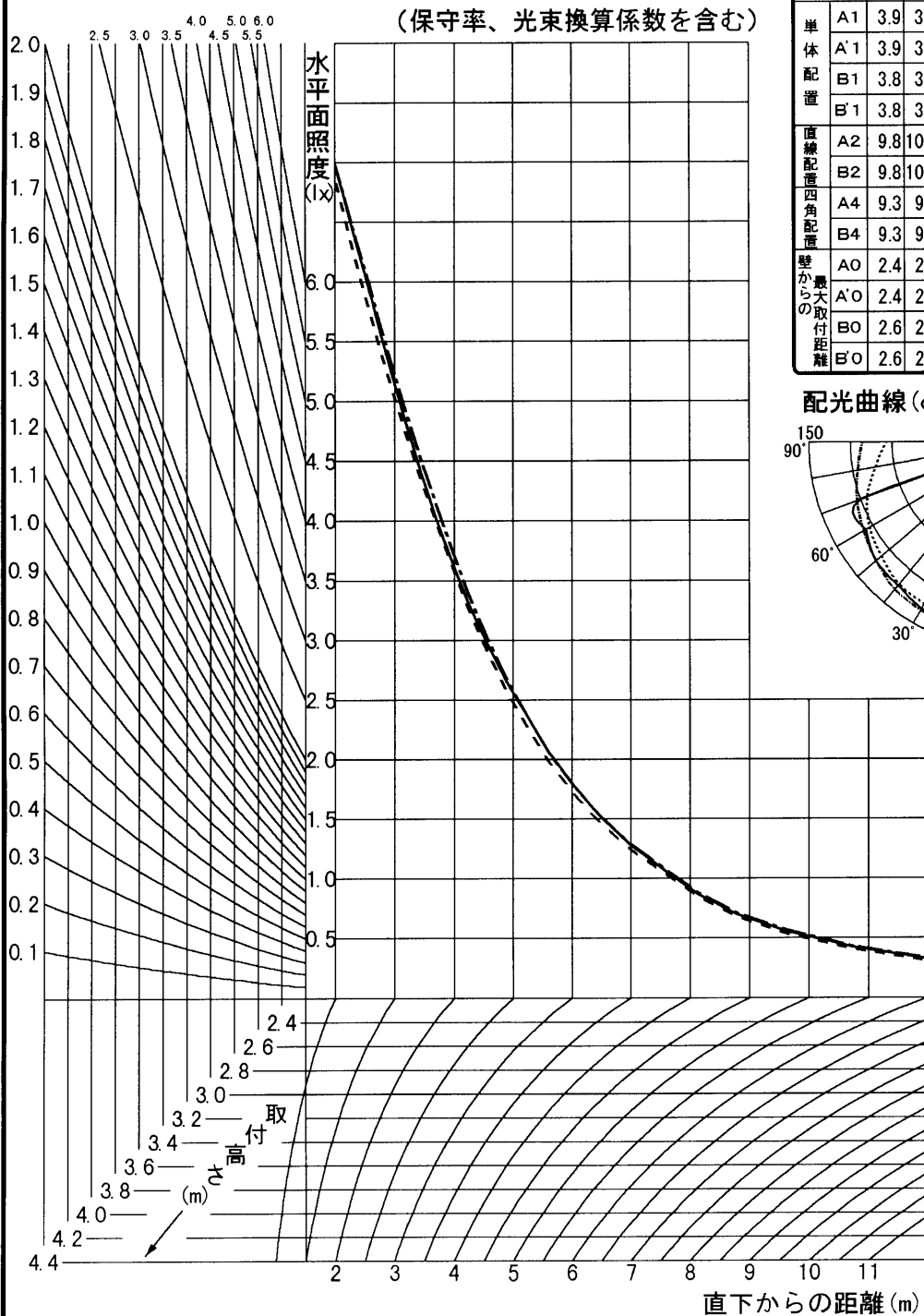
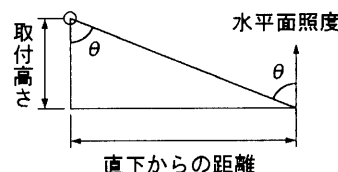
前面
下面開放
反射面
塗装 (白)

備考

取付高さ	2.1	2.4	2.6	3.0	3.5	4.0	4.5	5.0	6.0	7.0
単体配置	A1	3.9	3.9	4.0	4.0	4.0	3.9	3.7	3.4	—
	A'1	3.9	3.9	4.0	4.0	4.0	3.9	3.7	3.4	—
	B1	3.8	3.9	3.9	4.0	3.9	3.8	3.6	3.3	—
	B'1	3.8	3.9	3.9	4.0	3.9	3.8	3.6	3.3	—
直線配置 四角配置	A2	9.8	10.2	10.4	10.6	11.0	11.0	11.2	11.0	10.4
	B2	9.8	10.0	10.2	10.6	10.8	11.0	11.0	10.8	10.4
	A4	9.3	9.7	9.9	10.2	10.7	10.9	11.2	11.0	10.4
	B4	9.3	9.6	9.8	10.2	10.5	10.9	11.0	10.8	10.4
壁からの 最大取付距離	A0	2.4	2.4	2.5	2.5	2.5	2.3	2.4	2.7	3.0
	A'O	2.4	2.4	2.5	2.5	2.5	2.3	2.4	2.7	3.0
	B0	2.6	2.6	2.6	2.7	2.5	2.5	2.3	2.6	3.0
	B'O	2.6	2.6	2.6	2.7	2.5	2.5	2.3	2.6	3.0



————— $\phi = 0^\circ$
 - - - - - 45°
 - - - - - 90°



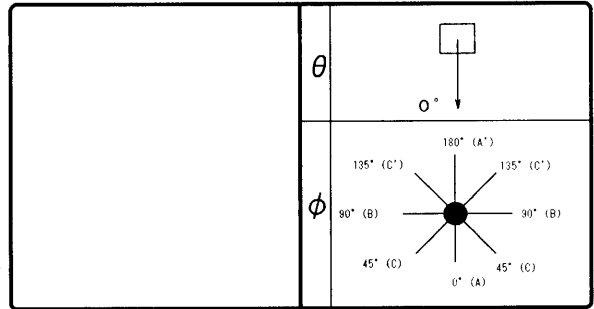
(保守率、光束換算係数を含む)

東芝照明器具配光データシート

非常灯

名称	非常用白熱灯専用形 (電源別置)
形名	EMM-500

保守率	0.79
光束換算係数	0.7



光源	平常時	—	x
	非常時	PIL100V40W S35E17	x 1
光束	定格	585 lm	
	非常時	409 lm	

前面	
下面開放	
反射面	
塗装 (白)	

備考	
----	--

		光度 (cd/1000lm)				
θ	ϕ	0° (A)	45° (C)	90° (B)	135° (C)	180° (A)
0°	0°	143	143	143		
10°	0°	141	143	141		
20°	0°	139	139	138		
30°	0°	138	139	134		
40°	0°	134	138	133		
50°	0°	133	133	128		
60°	0°	126	128	123		
70°	0°	120	123	115		
80°	0°	11	117	104		
90°	0°	110	112	94		
100°	0°	112	112	83		
110°	0°	112	112	53		
120°	0°	110	110	10		
130°	0°	104	84	0		
140°	0°	78	28	0		
150°	0°	22	10	0		
160°	0°	0	0	0		
170°	0°	0	0	0		
180°	0°	0	0	0		

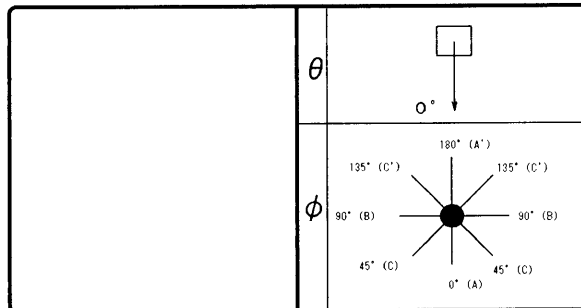
		器具直下からの各方向への指定照度が得られる距離 (m) (保守率、光束換算係数を含む)														
照度 (lx)	取付け高さ (m)	2.1	2.4	2.6	3.0	3.5	4.0	4.5	5.0	6.0	7.0	8.0	10.0	12.0	14.0	16.0
		1	0°	3.9	3.9	4.0	4.0	4.0	3.9	3.7	3.4	2.4	-	-	-	-
45°	3.9		4.0	4.0	4.1	4.0	3.9	3.7	3.4	2.4	-	-	-	-	-	-
90°	3.8		3.9	3.9	4.0	3.9	3.8	3.6	3.3	2.3	-	-	-	-	-	-
135°																
180°																
0.5	0°	5.1	5.2	5.3	5.5	5.6	5.7	5.7	5.7	5.4	4.8	4.0	-	-	-	-
	45°	5.1	5.3	5.4	5.5	5.6	5.7	5.7	5.7	5.5	4.9	4.0	-	-	-	-
	90°	5.0	5.2	5.3	5.4	5.6	5.6	5.6	5.6	5.3	4.8	3.9	-	-	-	-
	135°															
	180°															
0.25	0°	6.2	6.7	7.0	7.2	7.5	7.7	7.8	7.9	8.1	8.0	7.8	6.8	4.8	-	-
	45°	6.6	6.9	7.0	7.3	7.5	7.7	7.9	8.0	8.1	8.1	7.9	6.9	4.8	-	-
	90°	6.4	6.7	6.8	7.1	7.4	7.6	7.8	7.8	7.9	7.9	7.7	6.6	4.7	-	-
	135°															
	180°															

東芝照明器具配光データシート

非常灯

名称	非常用白熱灯専用形 (電源別置)
形名	EMM-500

保守率	0.79
光束換算係数	0.7



光源	平常時	—	x
	非常時	PIL100V40W S35E17	x 1
光束	定格	585 lm	
	非常時	409 lm	

前面	
下面開放	
反射面	
塗装 (白)	

備考

配置表 (保守率、光束換算係数を含む)

取付高さ		2.1	2.2	2.3	2.4	2.5	2.6	2.7	2.8	2.9	3.0	3.1	3.2	3.3	3.4	3.5	3.6
単体配置	A1	3.9	3.9	3.9	3.9	4.0	4.0	4.0	4.0	4.0	4.0	4.0	4.0	4.0	4.0	4.0	4.0
	A'1	3.9	3.9	3.9	3.9	4.0	4.0	4.0	4.0	4.0	4.0	4.0	4.0	4.0	4.0	4.0	4.0
	B1	3.8	3.9	3.9	3.9	3.9	3.9	4.0	4.0	4.0	4.0	4.0	4.0	4.0	4.0	3.9	3.9
	B'1	3.8	3.9	3.9	3.9	3.9	3.9	4.0	4.0	4.0	4.0	4.0	4.0	4.0	4.0	3.9	3.9
直線配置	A2	9.8	10.0	10.0	10.2	10.2	10.4	10.4	10.6	10.6	10.6	10.8	10.8	10.8	10.8	11.0	11.0
	B2	9.8	9.8	10.0	10.0	10.2	10.2	10.4	10.4	10.6	10.6	10.6	10.8	10.8	10.8	10.8	10.8
四角配置	A4	9.3	9.5	9.5	9.7	9.7	9.9	9.9	10.1	10.1	10.2	10.4	10.4	10.4	10.5	10.7	10.7
	B4	9.3	9.3	9.6	9.6	9.8	9.8	10.0	10.0	10.2	10.2	10.2	10.4	10.5	10.5	10.5	10.6
壁からの最大取付距離	A0	2.4	2.5	2.3	2.4	2.4	2.5	2.4	2.5	2.4	2.5	2.5	2.4	2.4	2.5	2.5	2.5
	A'0	2.4	2.5	2.3	2.4	2.4	2.5	2.4	2.5	2.4	2.5	2.5	2.4	2.4	2.5	2.5	2.5
	B0	2.6	2.5	2.6	2.6	2.7	2.6	2.7	2.6	2.7	2.7	2.5	2.6	2.7	2.6	2.5	2.6
	B'0	2.6	2.5	2.6	2.6	2.7	2.6	2.7	2.6	2.7	2.7	2.5	2.6	2.7	2.6	2.5	2.6

取付高さ		3.7	3.8	3.9	4.0	4.1	4.2	4.3	4.4	4.5	5.0	5.5	6.0	6.5	7.0	7.5	8.0
単体配置	A1	4.0	3.9	3.9	3.9	3.9	3.8	3.8	3.7	3.7	3.4	3.0	2.4	1.5	-	-	-
	A'1	4.0	3.9	3.9	3.9	3.9	3.8	3.8	3.7	3.7	3.4	3.0	2.4	1.5	-	-	-
	B1	3.9	3.9	3.9	3.8	3.8	3.8	3.7	3.7	3.6	3.3	2.9	2.3	1.4	-	-	-
	B'1	3.9	3.9	3.9	3.8	3.8	3.8	3.7	3.7	3.6	3.3	2.9	2.3	1.4	-	-	-
直線配置	A2	11.0	11.0	11.0	11.0	11.2	11.2	11.2	11.2	11.2	11.0	10.8	10.4	10.0	9.4	8.6	7.6
	B2	11.0	11.0	11.0	11.0	11.0	11.0	11.0	11.0	11.0	10.8	10.6	10.4	10.0	9.2	8.4	7.4
四角配置	A4	10.7	10.8	10.8	10.9	11.0	11.1	11.1	11.1	11.2	11.0	10.8	10.4	10.0	9.4	8.6	7.6
	B4	10.7	10.8	10.9	10.9	10.9	10.9	10.9	11.0	11.0	10.8	10.6	10.4	10.0	9.2	8.4	7.4
壁からの最大取付距離	A0	2.4	2.4	2.3	2.3	2.4	2.4	2.4	2.3	2.4	2.7	2.9	3.0	2.7	2.7	2.6	2.7
	A'0	2.4	2.4	2.3	2.3	2.4	2.4	2.4	2.3	2.4	2.7	2.9	3.0	2.7	2.7	2.6	2.7
	B0	2.6	2.6	2.6	2.5	2.5	2.4	2.4	2.4	2.3	2.6	2.8	3.0	3.0	2.7	2.6	2.7
	B'0	2.6	2.6	2.6	2.5	2.5	2.4	2.4	2.4	2.3	2.6	2.8	3.0	3.0	2.7	2.6	2.7

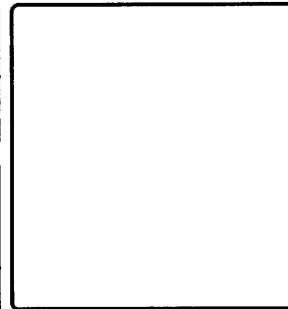
取付高さ		8.5	9.0	9.5	10.0	10.5	11.0	11.5	12.0	12.5	13.0	13.5	14.0	14.5	15.0	15.5	16.0
単体配置	A1	-	-	-	-	-	-	-	-	-	-	-	-	-	-	-	-
	A'1	-	-	-	-	-	-	-	-	-	-	-	-	-	-	-	-
	B1	-	-	-	-	-	-	-	-	-	-	-	-	-	-	-	-
	B'1	-	-	-	-	-	-	-	-	-	-	-	-	-	-	-	-
直線配置	A2	6.4	4.6	-	-	-	-	-	-	-	-	-	-	-	-	-	-
	B2	6.2	4.6	-	-	-	-	-	-	-	-	-	-	-	-	-	-
四角配置	A4	6.4	4.6	-	-	-	-	-	-	-	-	-	-	-	-	-	-
	B4	6.2	4.6	-	-	-	-	-	-	-	-	-	-	-	-	-	-
壁からの最大取付距離	A0	3.0	3.6	-	-	-	-	-	-	-	-	-	-	-	-	-	-
	A'0	3.0	3.6	-	-	-	-	-	-	-	-	-	-	-	-	-	-
	B0	3.0	3.5	-	-	-	-	-	-	-	-	-	-	-	-	-	-
	B'0	3.0	3.5	-	-	-	-	-	-	-	-	-	-	-	-	-	-

東芝照明器具配光データシート

非常灯

名称	非常用白熱灯専用形 (電源別置)
形名	EMM-500

保守率	0.79
光束換算係数	0.7



光源	平常時	—	×
	非常時	PIL100V40W S35E17	× 1
光束	定格	585	lm
	非常時	409	lm

前面
下面開放
反射面
塗装 (白)

備考	
----	--

器具直下からの各方面への指定照度が得られる距離 (m) (保守率、光束換算係数を含む)

取付け高さ (m)	2.1	2.2	2.3	2.4	2.5	2.6	2.7	2.8	2.9	3.0	3.1	3.2	3.3	3.4	3.5	3.6	
1	0°	3.9	3.9	3.9	3.9	4.0	4.0	4.0	4.0	4.0	4.0	4.0	4.0	4.0	4.0	4.0	
	45°	3.9	3.9	4.0	4.0	4.0	4.0	4.0	4.1	4.1	4.1	4.1	4.0	4.0	4.0	4.0	
	90°	3.8	3.9	3.9	3.9	3.9	3.9	4.0	4.0	4.0	4.0	4.0	4.0	4.0	4.0	3.9	3.9
	135°																
	180°																
0.5	0°	5.1	5.1	5.2	5.2	5.3	5.3	5.4	5.4	5.5	5.5	5.5	5.5	5.6	5.6	5.6	5.6
	45°	5.1	5.2	5.2	5.3	5.3	5.4	5.4	5.4	5.5	5.5	5.5	5.6	5.6	5.6	5.6	5.7
	90°	5.0	5.1	5.1	5.2	5.2	5.3	5.3	5.4	5.4	5.4	5.5	5.5	5.5	5.5	5.6	5.6
	135°																
	180°																
0.25	0°	6.2	6.4	6.6	6.7	6.9	7.0	7.0	7.1	7.1	7.2	7.3	7.3	7.4	7.4	7.5	7.5
	45°	6.6	6.7	6.8	6.9	6.9	7.0	7.1	7.1	7.2	7.3	7.3	7.4	7.4	7.5	7.5	7.6
	90°	6.4	6.5	6.6	6.7	6.8	6.8	6.9	7.0	7.0	7.1	7.2	7.2	7.3	7.3	7.4	7.4
	135°																
	180°																

取付け高さ (m)	3.7	3.8	3.9	4.0	4.1	4.2	4.3	4.4	4.5	5.0	5.5	6.0	6.5	7.0	7.5	8.0	
1	0°	4.0	3.9	3.9	3.9	3.9	3.8	3.8	3.7	3.7	3.4	3.0	2.4	1.5	-	-	-
	45°	4.0	4.0	4.0	3.9	3.9	3.9	3.8	3.8	3.7	3.4	3.0	2.4	1.5	-	-	-
	90°	3.9	3.9	3.9	3.8	3.8	3.8	3.7	3.7	3.6	3.3	2.9	2.3	1.4	-	-	-
	135°																
	180°																
0.5	0°	5.7	5.7	5.7	5.7	5.7	5.7	5.7	5.7	5.7	5.7	5.5	5.4	5.1	4.8	4.5	4.0
	45°	5.7	5.7	5.7	5.7	5.7	5.7	5.7	5.7	5.7	5.7	5.6	5.5	5.2	4.9	4.5	4.0
	90°	5.6	5.6	5.6	5.6	5.6	5.6	5.6	5.6	5.6	5.6	5.5	5.3	5.1	4.8	4.3	3.9
	135°																
	180°																
0.25	0°	7.6	7.6	7.6	7.7	7.7	7.7	7.8	7.8	7.8	7.9	8.0	8.1	8.1	8.0	7.9	7.8
	45°	7.6	7.7	7.7	7.7	7.8	7.8	7.8	7.9	7.9	8.0	8.1	8.1	8.1	8.1	8.0	7.9
	90°	7.5	7.5	7.6	7.6	7.6	7.7	7.7	7.7	7.8	7.8	7.9	7.9	7.9	7.9	7.8	7.7
	135°																
	180°																

取付け高さ (m)	8.5	9.0	9.5	10.0	10.5	11.0	11.5	12.0	12.5	13.0	13.5	14.0	14.5	15.0	15.5	16.0
1	0°	-	-	-	-	-	-	-	-	-	-	-	-	-	-	-
	45°	-	-	-	-	-	-	-	-	-	-	-	-	-	-	-
	90°	-	-	-	-	-	-	-	-	-	-	-	-	-	-	-
	135°															
	180°															
0.5	0°	3.4	2.5	1.0	-	-	-	-	-	-	-	-	-	-	-	-
	45°	3.4	2.6	1.2	-	-	-	-	-	-	-	-	-	-	-	-
	90°	3.3	2.5	1.0	-	-	-	-	-	-	-	-	-	-	-	-
	135°															
	180°															
0.25	0°	7.6	7.3	7.1	6.8	6.4	6.0	5.5	4.8	4.0	2.9	1.1	-	-	-	-
	45°	7.7	7.5	7.2	6.9	6.5	6.1	5.5	4.8	4.0	3.1	1.4	-	-	-	-
	90°	7.5	7.3	7.0	6.6	6.2	5.8	5.3	4.7	3.9	2.9	1.1	-	-	-	-
	135°															
	180°															