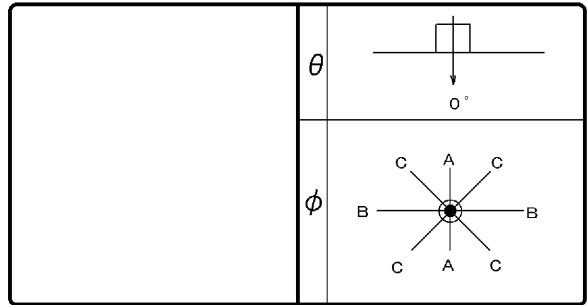


# 東芝照明器具配光データシート

名称	HIDスポットライト
形名	MSP-90302 (W) )+BSC-910

保守率	良	0.61
	中	0.58
	否	0.54



光源	名称	マスターカラー
	形名	CDM-TC35W/8 30
	光束	3300 lm × 1

効率	F	0%
	F	32%
	F	32%
	器具 光束	1042 lm

最大取付間隔	
A-A	0.3 H
B-B	0.3 H

備考	BSC-910装着時

前面	ガラス (クリアー)
反射面	つち目仕上げ

角度	光度	角度	光度
0°	1909	25°	48
1°	1925	30°	18
2°	1807	35°	10
3°	1759	40°	8
4°	1617	45°	7
5°	1530	50°	5
6°	1429	55°	4
7°	1332	60°	5
8°	1203	65°	5
9°	1074	70°	5
10°	954	75°	5
11°	858	80°	4
12°	782	85°	4
13°	645	90°	0
14°	525		
15°	431		
16°	347		
17°	279		
18°	227		
19°	182		
20°	146		

反射率 (%)	天井	80						70						50						30		20	0						
	壁	70	50	30	70	50	30	50	30	30	10	30	10	30	10	30	10	30	10	30	10	30	10	30	10	30	10	30	10
床	30	10	30	10	30	10	30	10	30	10	30	10	30	10	30	10	30	10	30	10	30	10	30	10	30	10	30	10	0
室指数	照明率 (×0.01)																												
0.60	30	27	27	26	26	25	29	27	27	26	26	25	27	26	25	25	25	25	25	24	24								
0.80	32	29	29	27	28	26	31	29	29	27	27	26	28	27	27	26	27	26	27	26	25	25							
1.00	33	30	31	28	29	27	32	29	30	28	29	27	29	28	28	27	28	27	26	26									
1.25	34	30	31	29	30	28	33	30	31	29	29	28	30	28	29	27	28	27	27	26									
1.50	35	30	32	29	30	28	34	30	32	29	30	28	31	29	29	28	28	27	27	26									
2.00	36	31	33	30	32	29	35	31	33	30	31	29	31	29	30	28	29	28	27	27									
2.50	37	31	35	30	33	30	35	31	34	30	32	29	32	30	31	29	30	29	28	27									
3.00	37	32	35	31	34	30	36	32	35	31	33	30	33	30	32	30	31	29	29	28									
4.00	38	33	37	32	36	31	37	32	36	32	35	31	34	31	33	31	32	30	30	29									
5.00	39	33	38	33	37	32	38	33	37	32	36	32	35	32	34	31	33	31	30	30									
10.00	41	34	40	34	40	34	39	34	39	34	39	34	37	33	36	33	34	33	32	32									

