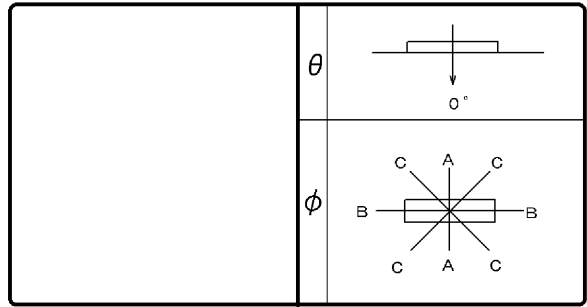


東芝照明器具配光データシート

名称	蛍光灯器具
形名	ROV-41501-P A9

保守率	良	0.69
	中	0.65
	否	0.61



光源	名称	蛍光ランプ
	形名	FHF32EX-N-H
	光束	4950 lm × 1

効率	F \cap	11%
	F \cup	65%
	F \circ	76%
	器具光束	3764 lm

最大取付間隔	
A-A	1.5 H
B-B	1.3 H

備考	
----	--

前面	グローブ (透明)
反射面	塗装 (白)

光度 (cd/1000lm)			
$\theta \setminus \phi$	A-A	B-B	C-C
0°	149	149	149
10°	144	149	149
20°	145	140	145
30°	147	126	138
40°	147	108	130
50°	146	84	120
60°	142	58	110
70°	132	31	96
80°	119	12	79
90°	108	4	67
100°	86	3	44
110°	46	2	14
120°	10	2	2
130°	1	1	1
140°	1	1	1
150°	1	2	1
160°	1	2	1
170°	1	2	1
180°	1	1	1

反射率 (%)	天井		80				70				50				30		20	0		
	壁	床	70	50	30	10	70	50	30	10	70	50	30	10	50	30	30	10		
室指数	照明率 (×0.01)																			
0.60	41	38	30	28	23	22	39	36	29	27	22	22	27	26	21	21	20	19	16	14
0.80	50	45	38	36	30	29	47	43	36	34	29	28	34	32	28	27	26	25	21	19
1.00	55	49	43	40	35	34	52	47	42	39	34	33	38	36	32	31	30	29	25	23
1.25	61	54	49	45	41	39	58	52	47	44	40	38	43	41	37	36	35	34	29	27
1.50	65	57	54	49	46	42	61	55	51	47	44	41	47	44	41	39	38	37	33	30
2.00	71	62	61	55	53	49	67	59	58	53	51	47	53	49	48	45	44	42	38	35
2.50	75	64	66	58	59	53	71	62	63	56	56	51	57	53	52	49	48	46	42	38
3.00	78	66	69	61	63	56	73	64	66	59	60	54	60	55	55	51	51	49	45	41
4.00	81	69	75	65	69	60	77	67	71	63	66	59	64	59	60	55	55	52	49	45
5.00	84	71	78	67	73	63	79	69	74	65	69	61	67	61	63	58	58	55	51	48
10.00	89	75	86	72	82	70	85	72	81	70	78	68	73	66	71	64	65	61	58	54

