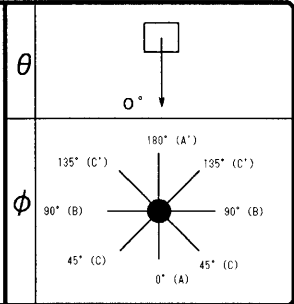
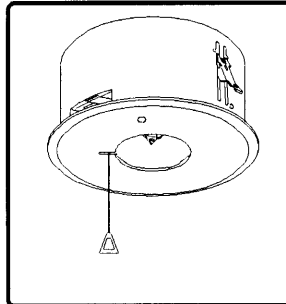


東芝照明器具配光データシート

非常灯

名称	非常用白熱灯専用形 (電池内蔵)
形名	IEM-30621N

保守率	0.79
光束換算係数	1.00



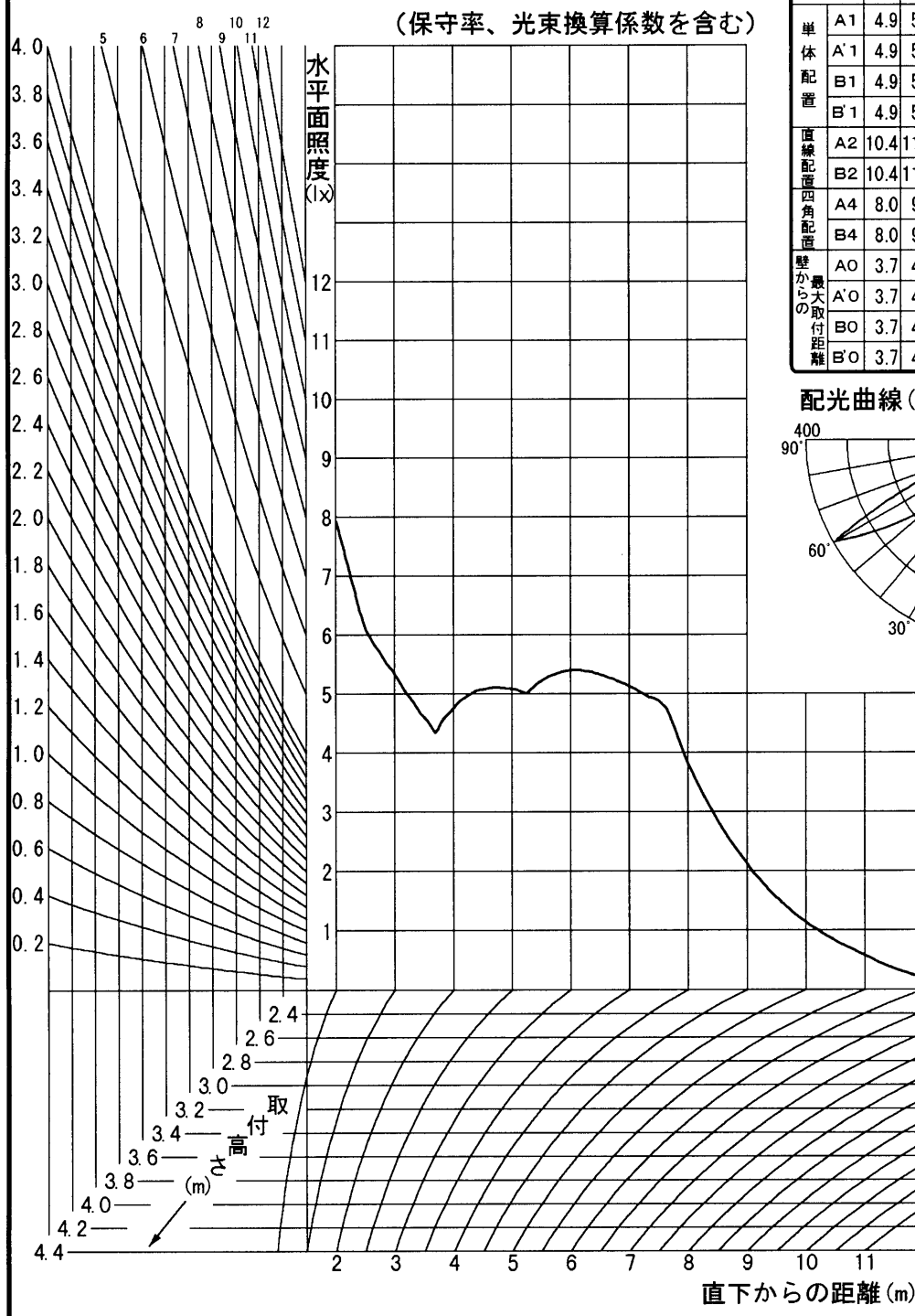
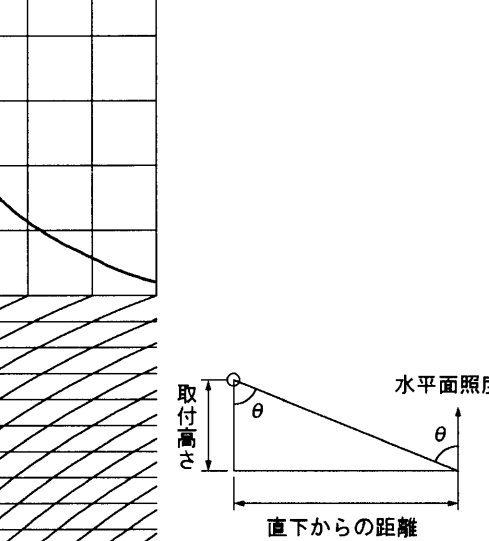
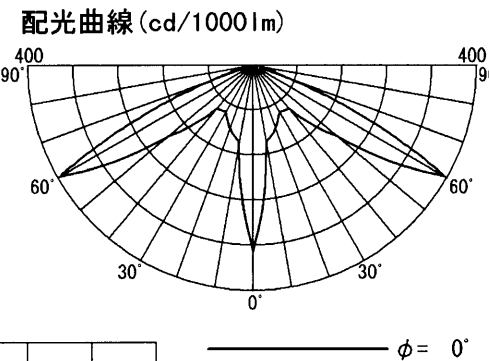
光源	平常時	x
	非常時	JB8. 4V30W x 1
光束	定格	780 lm
	非常時	592 lm

前面
下面開放
反射面
アルミ蒸着処理

備考	低天井用
----	------

配置表 (保守率、光束換算係数を含む)

取付高さ	2.1	2.4	2.6	3.0	3.5	4.0	4.5	5.0	6.0	7.0	
単体配置	A1	4.9	5.4	5.7	6.3	6.9	7.5	8.1	3.5	2.9	2.4
	A'1	4.9	5.4	5.7	6.3	6.9	7.5	8.1	3.5	2.9	2.4
直線配置	B1	4.9	5.4	5.7	6.3	6.9	7.5	8.1	3.5	2.9	2.4
	B'1	4.9	5.4	5.7	6.3	6.9	7.5	8.1	3.5	2.9	2.4
四角配置	A2	10.4	11.6	12.4	13.8	15.4	16.8	18.2	19.6	21.8	9.8
	B2	10.4	11.6	12.4	13.8	15.4	16.8	18.2	19.6	21.8	9.8
壁からの最大取付距離	A0	3.7	4.1	4.3	4.7	5.0	5.4	5.7	2.1	0.2	4.3
	A'O	3.7	4.1	4.3	4.7	5.0	5.4	5.7	2.1	0.2	4.3
	B0	3.7	4.1	4.3	4.7	5.0	5.4	5.7	2.1	0.2	4.3
	B'O	3.7	4.1	4.3	4.7	5.0	5.4	5.7	2.1	0.2	4.3

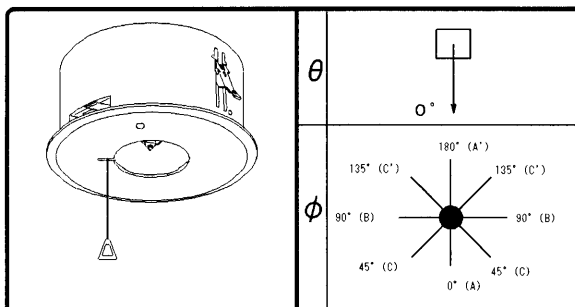


東芝照明器具配光データシート

非常灯

名称	非常用白熱灯専用形 (電池内蔵)
形名	IEM-30621N

保守率	0.79
光束換算係数	1.00



光源	平常時	x
	非常時	JB8. 4V30W x 1
光束	定格	780 lm
	非常時	592 lm

前面
下面開放
反射面
アルミ蒸着処理

備考	低天井用
----	------

$\theta \backslash \phi$	0° (A)	45° (C)	90° (B)	135° (C')	180° (A')
0°	331				
10°	139				
20°	120				
30°	96				
40°	100				
50°	195				
60°	395				
70°	50				
80°	0				
90°	0				
100°	0				
110°	0				
120°	0				
130°	0				
140°	0				
150°	0				
160°	0				
170°	0				
180°	0				

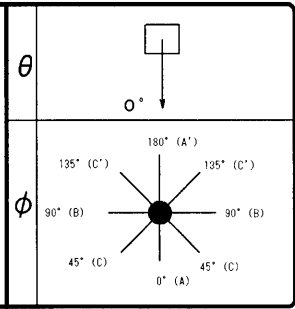
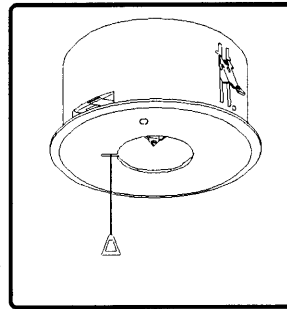
取付け高さ (m) / 照度 (lx)	2.1	2.4	2.6	3.0	3.5	4.0	4.5	5.0	6.0	7.0	8.0	10.0	12.0	14.0	16.0
1	0°	4.9	5.4	5.7	6.3	6.9	7.5	8.1	3.5	2.9	2.4	1.4	1.1	0.3	-
	45°														
	90°														
	135°														
	180°														
0.5	0°	5.4	6.0	6.4	7.1	7.8	8.6	9.3	9.9	11.0	5.0	4.3	3.2	1.9	1.5
	45°														
	90°														
	135°														
	180°														
0.25	0°	5.7	6.4	6.8	7.7	8.7	9.6	10.4	11.2	12.6	13.9	15.0	7.1	5.9	4.7
	45°														
	90°														
	135°														
	180°														

東芝照明器具配光データシート

非常灯

名称	非常用白熱灯専用形 (電池内蔵)
形名	IEM-30621N

保守率	0.79
光束換算係数	1.00



光源	平常時	×
	非常時	JB8. 4V30W × 1
光束	定格	780 lm
	非常時	592 lm

前面
下面開放
反射面
アルミ蒸着処理

備考	低天井用
----	------

配置表 (保守率、光束換算係数を含む)

取付高さ		2.1	2.2	2.3	2.4	2.5	2.6	2.7	2.8	2.9	3.0	3.1	3.2	3.3	3.4	3.5	3.6
単体配置	A1	4.9	5.1	5.3	5.4	5.6	5.7	5.9	6.0	6.2	6.3	6.4	6.6	6.7	6.8	6.9	7.1
	A'1	4.9	5.1	5.3	5.4	5.6	5.7	5.9	6.0	6.2	6.3	6.4	6.6	6.7	6.8	6.9	7.1
	B1	4.9	5.1	5.3	5.4	5.6	5.7	5.9	6.0	6.2	6.3	6.4	6.6	6.7	6.8	6.9	7.1
	B'1	4.9	5.1	5.3	5.4	5.6	5.7	5.9	6.0	6.2	6.3	6.4	6.6	6.7	6.8	6.9	7.1
直線配置	A2	10.4	10.8	11.2	11.6	12.0	12.4	12.8	13.2	13.6	13.8	14.2	14.4	14.8	15.2	15.4	15.8
	B2	10.4	10.8	11.2	11.6	12.0	12.4	12.8	13.2	13.6	13.8	14.2	14.4	14.8	15.2	15.4	15.8
四角配置	A4	8.0	8.3	8.7	9.0	9.3	9.6	9.9	10.2	10.5	10.8	11.1	11.4	11.6	11.9	12.2	12.5
	B4	8.0	8.3	8.7	9.0	9.3	9.6	9.9	10.2	10.5	10.8	11.1	11.4	11.6	11.9	12.2	12.5
壁からの最大取付距離	AO	3.7	3.8	4.0	4.1	4.2	4.3	4.3	4.4	4.5	4.7	4.7	4.8	4.9	4.9	5.0	5.1
	A'O	3.7	3.8	4.0	4.1	4.2	4.3	4.3	4.4	4.5	4.7	4.7	4.8	4.9	4.9	5.0	5.1
	BO	3.7	3.8	4.0	4.1	4.2	4.3	4.3	4.4	4.5	4.7	4.7	4.8	4.9	4.9	5.0	5.1
	B'O	3.7	3.8	4.0	4.1	4.2	4.3	4.3	4.4	4.5	4.7	4.7	4.8	4.9	4.9	5.0	5.1

取付高さ		3.7	3.8	3.9	4.0	4.1	4.2	4.3	4.4	4.5	5.0	5.5	6.0	6.5	7.0	7.5	8.0
単体配置	A1	7.2	7.3	7.4	7.5	7.6	7.7	7.9	7.9	8.1	3.5	3.1	2.9	2.7	2.4	1.9	1.4
	A'1	7.2	7.3	7.4	7.5	7.6	7.7	7.9	7.9	8.1	3.5	3.1	2.9	2.7	2.4	1.9	1.4
	B1	7.2	7.3	7.4	7.5	7.6	7.7	7.9	7.9	8.1	3.5	3.1	2.9	2.7	2.4	1.9	1.4
	B'1	7.2	7.3	7.4	7.5	7.6	7.7	7.9	7.9	8.1	3.5	3.1	2.9	2.7	2.4	1.9	1.4
直線配置	A2	16.0	16.4	16.6	16.8	17.2	17.4	17.8	18.0	18.2	19.6	20.6	21.8	22.8	9.8	8.8	8.2
	B2	16.0	16.4	16.6	16.8	17.2	17.4	17.8	18.0	18.2	19.6	20.6	21.8	22.8	9.8	8.8	8.2
四角配置	A4	12.7	13.0	13.2	13.5	13.7	13.9	14.2	14.4	14.6	15.7	16.7	17.7	18.7	9.8	8.8	8.2
	B4	12.7	13.0	13.2	13.5	13.7	13.9	14.2	14.4	14.6	15.7	16.7	17.7	18.7	9.8	8.8	8.2
壁からの最大取付距離	AO	5.2	5.3	5.3	5.4	5.5	5.5	5.6	5.7	5.7	2.1	0.2	0.2	0.2	4.3	5.2	6.1
	A'O	5.2	5.3	5.3	5.4	5.5	5.5	5.6	5.7	5.7	2.1	0.2	0.2	0.2	4.3	5.2	6.1
	BO	5.2	5.3	5.3	5.4	5.5	5.5	5.6	5.7	5.7	2.1	0.2	0.2	0.2	4.3	5.2	6.1
	B'O	5.2	5.3	5.3	5.4	5.5	5.5	5.6	5.7	5.7	2.1	0.2	0.2	0.2	4.3	5.2	6.1

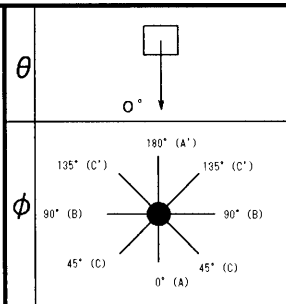
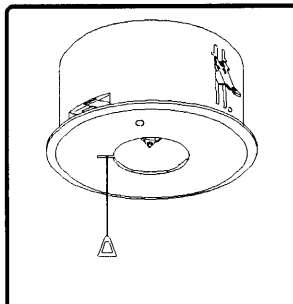
取付高さ		8.5	9.0	9.5	10.0	10.5	11.0	11.5	12.0	12.5	13.0	13.5	14.0	14.5	15.0	15.5	16.0
単体配置	A1	1.3	1.3	1.2	1.1	-	-	-	-	-	-	-	-	-	-	-	-
	A'1	1.3	1.3	1.2	1.1	-	-	-	-	-	-	-	-	-	-	-	-
	B1	1.3	1.3	1.2	1.1	-	-	-	-	-	-	-	-	-	-	-	-
	B'1	1.3	1.3	1.2	1.1	-	-	-	-	-	-	-	-	-	-	-	-
直線配置	A2	8.0	7.4	6.8	6.0	5.0	3.8	3.2	3.0	3.0	2.8	2.4	2.2	1.8	1.2	-	-
	B2	8.0	7.4	6.8	6.0	5.0	3.8	3.2	3.0	3.0	2.8	2.4	2.2	1.8	1.2	-	-
四角配置	A4	8.0	7.4	6.8	6.0	5.0	3.8	3.2	3.0	3.0	2.8	2.4	2.2	1.8	1.2	-	-
	B4	8.0	7.4	6.8	6.0	5.0	3.8	3.2	3.0	3.0	2.8	2.4	2.2	1.8	1.2	-	-
壁からの最大取付距離	AO	6.5	6.7	6.3	5.6	3.7	3.5	3.4	3.3	3.0	2.9	2.9	2.7	2.6	2.7	-	-
	A'O	6.5	6.7	6.3	5.6	3.7	3.5	3.4	3.3	3.0	2.9	2.9	2.7	2.6	2.7	-	-
	BO	6.5	6.7	6.3	5.6	3.7	3.5	3.4	3.3	3.0	2.9	2.9	2.7	2.6	2.7	-	-
	B'O	6.5	6.7	6.3	5.6	3.7	3.5	3.4	3.3	3.0	2.9	2.9	2.7	2.6	2.7	-	-

東芝照明器具配光データシート

非常灯

名称	非常用白熱灯専用形 (電池内蔵)
形名	IEM-30621N

保守率	0.79
光束換算係数	1.00



光源	平常時	×
	非常時	JB8. 4V30W × 1
光束	定格	780 lm
	非常時	592 lm

前面
下面開放
反射面
アルミ蒸着処理

備考 低天井用

器具直下からの各方面への指定照度が得られる距離(m) (保守率、光束換算係数を含む)

取付け高さ (m)		2.1	2.2	2.3	2.4	2.5	2.6	2.7	2.8	2.9	3.0	3.1	3.2	3.3	3.4	3.5	3.6
1	0°	4.9	5.1	5.3	5.4	5.6	5.7	5.9	6.0	6.2	6.3	6.4	6.6	6.7	6.8	6.9	7.1
	45°																
	90°																
	135°																
	180°																
0.5	0°	5.4	5.6	5.8	6.0	6.2	6.4	6.6	6.7	6.9	7.1	7.2	7.4	7.5	7.7	7.8	8.0
	45°																
	90°																
	135°																
	180°																
0.25	0°	5.7	5.9	6.2	6.4	6.6	6.8	7.1	7.3	7.5	7.7	7.9	8.1	8.3	8.5	8.7	8.9
	45°																
	90°																
	135°																
	180°																

取付け高さ (m)		3.7	3.8	3.9	4.0	4.1	4.2	4.3	4.4	4.5	5.0	5.5	6.0	6.5	7.0	7.5	8.0
1	0°	7.2	7.3	7.4	7.5	7.6	7.7	7.9	7.9	8.1	3.5	3.1	2.9	2.7	2.4	1.9	1.4
	45°																
	90°																
	135°																
	180°																
0.5	0°	8.2	8.3	8.4	8.6	8.7	8.8	9.0	9.1	9.3	9.9	10.5	11.0	5.5	5.0	4.6	4.3
	45°																
	90°																
	135°																
	180°																
0.25	0°	9.1	9.2	9.4	9.6	9.8	9.9	10.1	10.2	10.4	11.2	11.9	12.6	13.3	13.9	14.5	15.0
	45°																
	90°																
	135°																
	180°																

取付け高さ (m)		8.5	9.0	9.5	10.0	10.5	11.0	11.5	12.0	12.5	13.0	13.5	14.0	14.5	15.0	15.5	16.0
1	0°	1.3	1.3	1.2	1.1	0.9	0.7	0.5	0.3	-	-	-	-	-	-	-	-
	45°																
	90°																
	135°																
	180°																
0.5	0°	4.1	3.9	3.6	3.2	2.8	2.2	1.9	1.9	1.8	1.7	1.7	1.5	1.4	1.2	1.0	0.8
	45°																
	90°																
	135°																
	180°																
0.25	0°	15.6	16.1	7.5	7.1	6.6	6.2	6.0	5.9	5.6	5.4	5.1	4.7	4.3	3.7	3.2	2.8
	45°																
	90°																
	135°																
	180°																