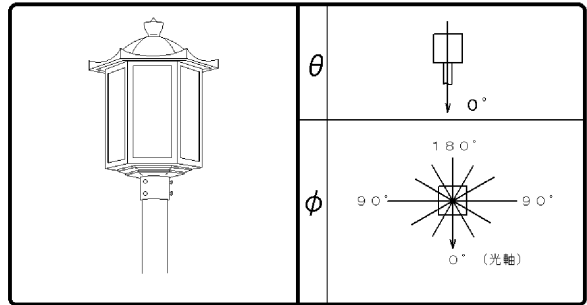


# 東芝照明器具配光データシート

名称	街路照明器具
形名	HG-43801

保守率	良	0.73
	中	0.69
	否	0.65

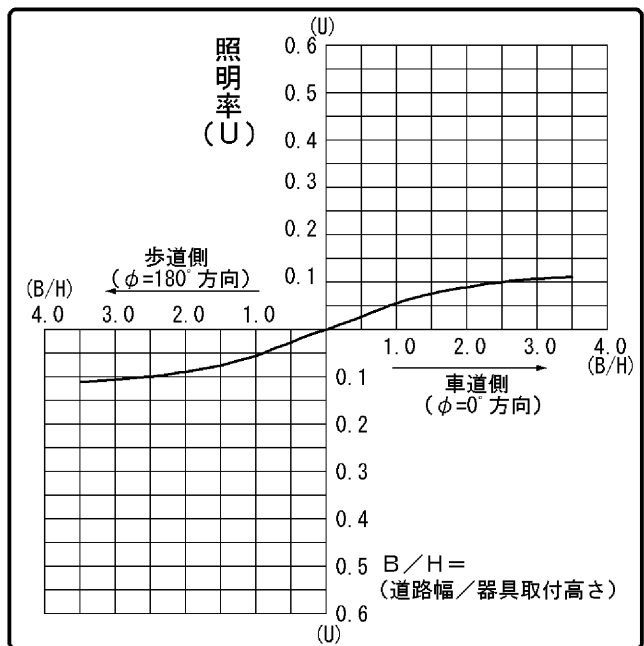
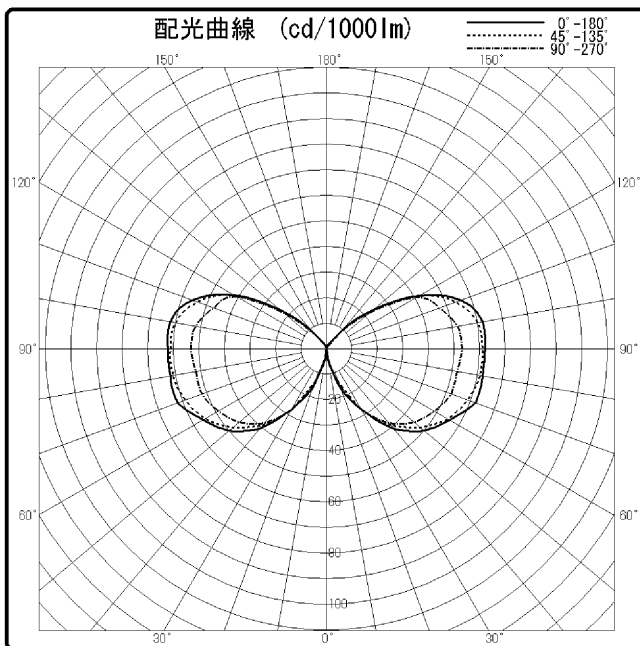


光源	名称	蛍光水銀ランプ
	形名	HF400X
	光束	22000 lm × 1

効率	F $\frac{1}{2}$	21.7 %
	F $\frac{1}{4}$	29.6 %
	F $\bigcirc$	51.3 %
	器具光束	11296 lm

備考

前面	ガラス (フロスト)
反射面	



$\theta \setminus \phi$	0°	45°	90°	135°	180°
0°	0	0	0	0	0
10°	4	6	4	6	4
20°	17	14	15	14	17
30°	28	28	28	28	28
40°	41	39	38	39	41
50°	50	48	45	48	50
60°	56	55	49	55	56
70°	62	59	52	59	62
80°	62	61	52	61	62
90°	62	61	53	61	62
100°	62	60	52	60	62
110°	56	54	47	54	56
120°	42	42	41	42	42
130°	24	23	22	23	24
140°	10	9	8	9	10
150°	3	3	2	3	3
160°	1	1	1	1	1
170°	1	1	0	1	1
180°	0	0	0	0	0

