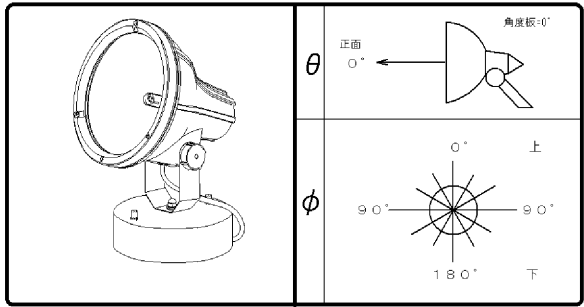


# 東芝照明器具配光データシート

名称	HID投光器
形名	HT-0744WF

保守率	良	0.69
	中	0.65
	否	0.61



光源	名称	マスターカラーCDM-TP
	形名	CDM-TP70W/830
	光束	6000 lm × 1

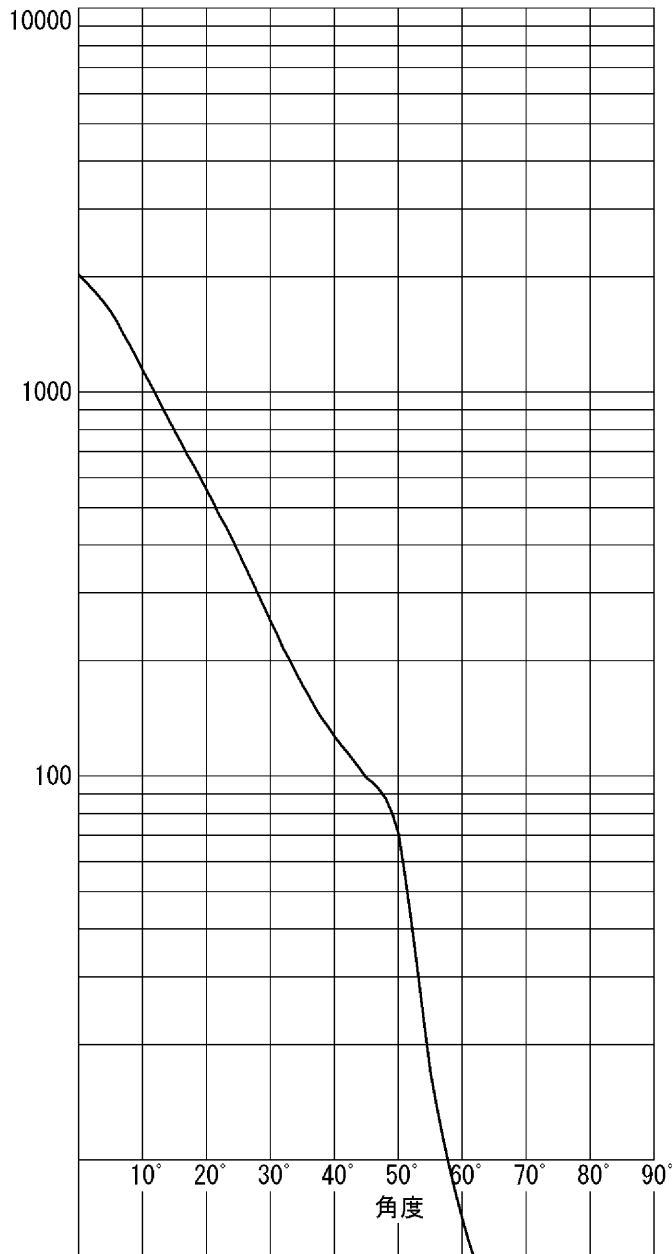
光束効率	1/10 光束角 効率	57.9%
	30° 効率	25.4%
	60° 効率	53.9%
	90° 効率	69.2%

前面	強化ガラス (透明)
反射面	アルミ梨地仕上げ

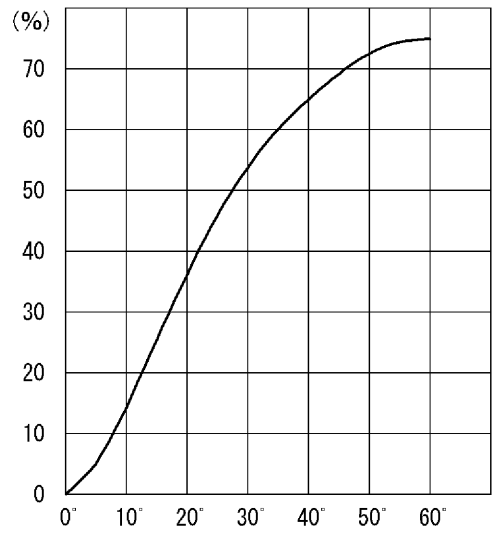
光束の開き (1/10光束角)	66.0°
中心光度	2029 cd/1000lm

備考

配光図 (cd/1000lm)



累積光束曲線



光度 (cd/1000lm)

0°	2029	25°	383
1°		30°	254
2°		35°	173
3°		40°	127
4°		45°	99
5°	1624	50°	71
6°		55°	17
7°		60°	7
8°		65°	4
9°		70°	3
10°	1140	75°	2
11°		80°	2
12°		85°	1
13°		90°	0
14°			
15°	793		
16°			
17°			
18°			
19°			
20°	557		