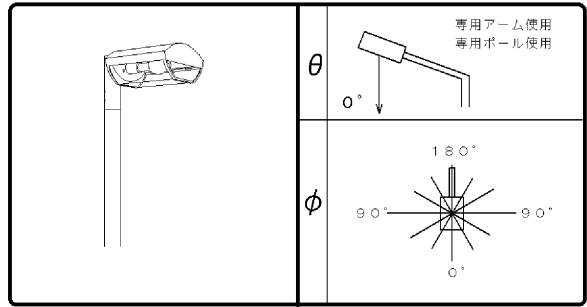


東芝照明器具配光データシート

名称	街路照明器具
形名	HG-21112

保守率	良	0.74
	中	0.70
	否	0.65

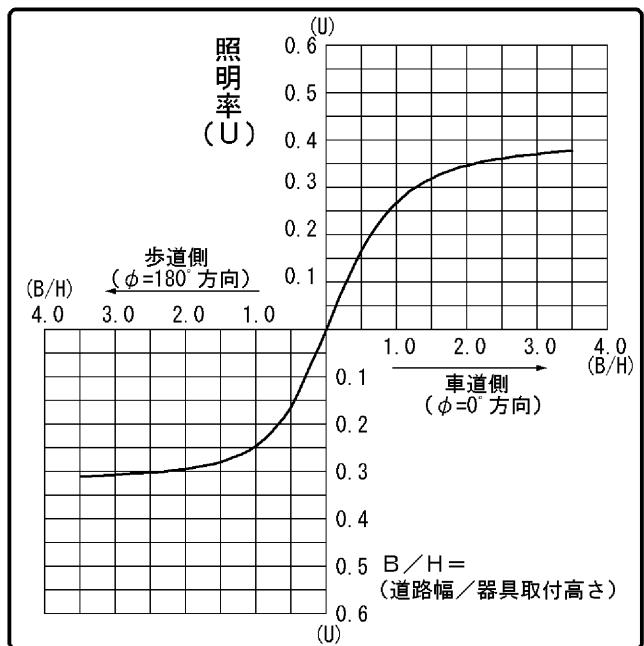
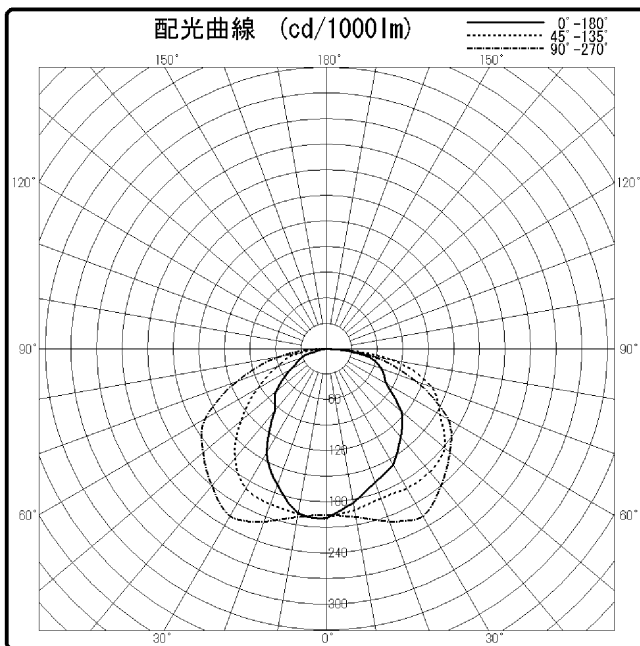


光源	名称	HL-ネオルックス
	形名	NH110F・L-N
	光束	10600 lm × 1

効率	F	0.4 %
	F	72.6 %
	F	73.0 %
	器具光束	7742 lm

備考

前面	カバー (透明)
反射面	電解研磨梨地仕上げ



$\theta \setminus \phi$	0°	45°	90°	135°	180°
0°	199	198	195	200	198
10°	184	192	201	197	195
20°	167	187	216	194	170
30°	157	189	227	190	141
40°	136	189	210	168	95
50°	115	182	189	132	78
60°	81	154	165	93	48
70°	69	132	112	61	32
80°	46	83	58	37	5
90°	7	15	9	2	0
100°	0	1	0	0	0
110°	0	0	0	0	0
120°	0	0	0	0	0
130°	0	0	0	0	0
140°	0	0	0	0	0
150°	0	0	0	0	0
160°	0	0	0	0	0
170°	0	0	0	0	0
180°	0	0	0	0	0

