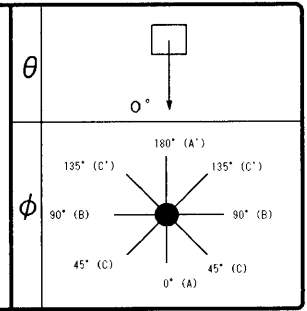
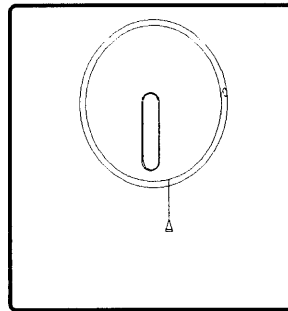


東芝照明器具配光データシート

非常灯

名称	非常用蛍光灯併用形 (電池内蔵)
形名	FTC-31820 (V)

保守率	0.66
光束換算係数	1.00

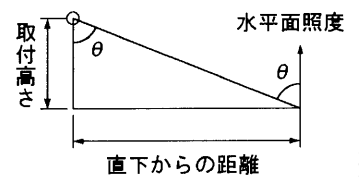
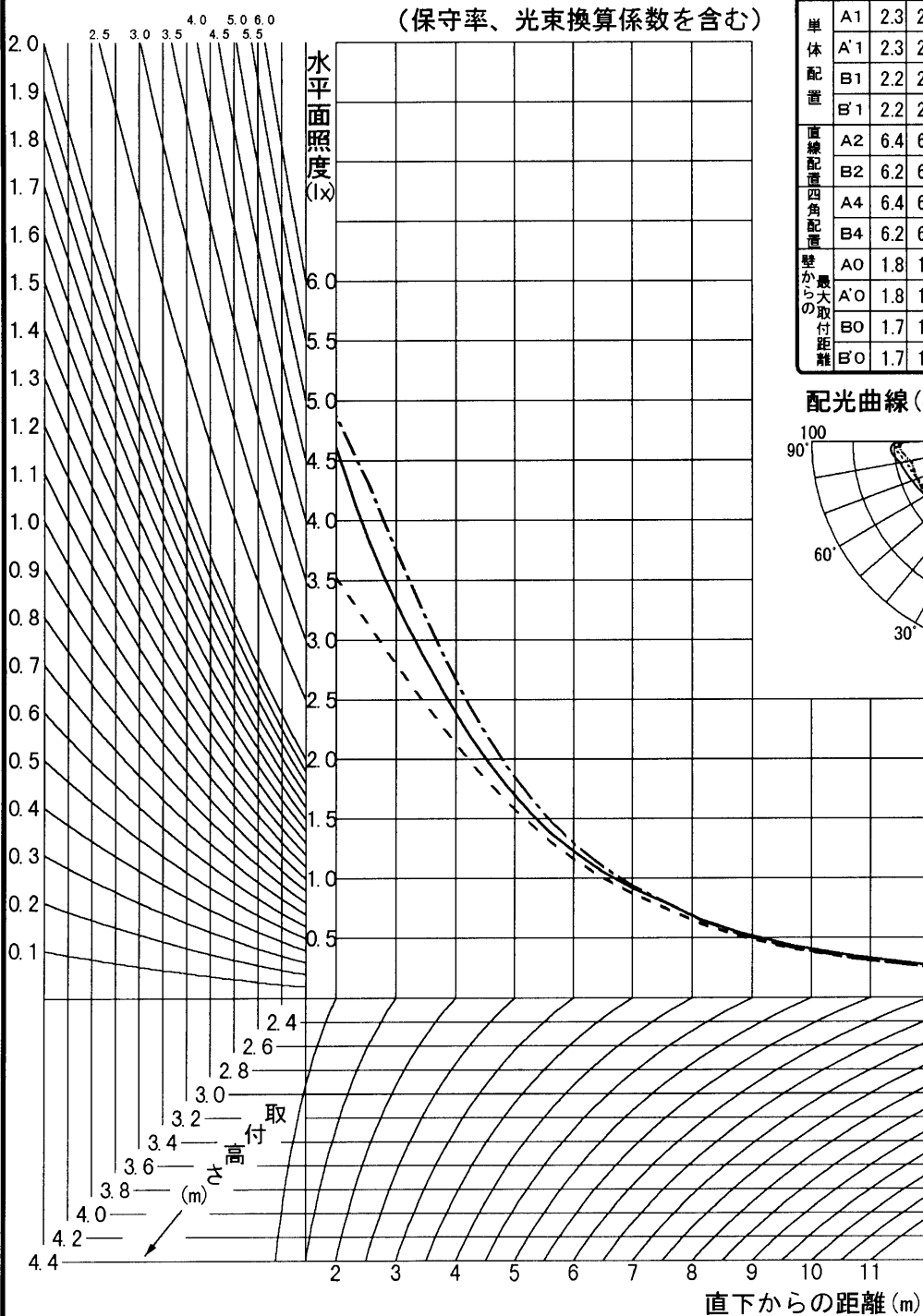


光源	平常時	FCL30EX-N/28-Z	x 1
	非常時	FCL30EX-N/28-Z	x 1
光束	定格	2210 lm	
	非常時	884 lm	

前面	
反射面	

備考

取付高さ	2.1	2.4	2.6	3.0	3.5	4.0	4.5	5.0	6.0	7.0
単体配置	A1	2.3	2.2	2.1	1.8	-	-	-	-	-
	A'1	2.3	2.2	2.1	1.8	-	-	-	-	-
直線配置	B1	2.2	2.0	1.8	1.2	-	-	-	-	-
	B'1	2.2	2.0	1.8	1.2	-	-	-	-	-
四角配置	A2	6.4	6.4	6.4	6.2	5.8	5.4	-	-	-
	B2	6.2	6.2	6.2	6.0	5.6	4.8	3.8	2.6	-
壁からの最大取付距離	A0	1.8	1.9	1.9	2.1	2.3	2.2	-	-	-
	A'O	1.8	1.9	1.9	2.1	2.3	2.2	-	-	-
	B0	1.7	1.8	1.8	2.0	1.4	1.3	-	-	-
	B'O	1.7	1.8	1.8	2.0	1.4	1.3	-	-	-

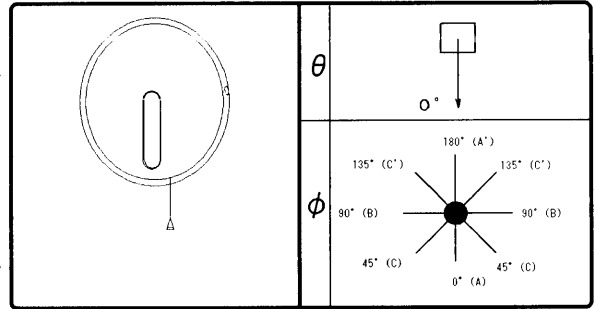


東芝照明器具配光データシート

非常灯

名称	非常用蛍光灯併用形 (電池内蔵)
形名	FTC-31820 (V)

保守率	0.66
光束換算係数	1.00



光源	平常時	FCL30EX-N/ 28-Z x 1
	非常時	FCL30EX-N/ 28-Z x 1
光束	定格	2210 lm
	非常時	884 lm

前面	
反射面	

備考	
----	--

$\theta \backslash \phi$	0° (A)	45° (C)	90° (B)	135° (C')	180° (A')
0°	34	34	35		
10°	53	55	37		
20°	52	53	38		
30°	49	55	40		
40°	49	55	43		
50°	49	53	46		
60°	52	52	49		
70°	55	52	52		
80°	58	53	55		
90°	58	55	56		
100°	0	0	0		
110°	0	0	0		
120°	0	0	0		
130°	0	0	0		
140°	0	0	0		
150°	0	0	0		
160°	0	0	0		
170°	0	0	0		
180°	0	0	0		

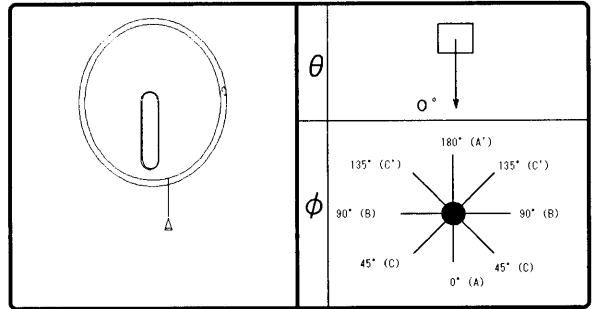
取付け高さ (m) \ 照度 (lx) \ ϕ	2.1	2.4	2.6	3.0	3.5	4.0	4.5	5.0	6.0	7.0	8.0	10.0	12.0	14.0	16.0
2	0°	2.3	2.2	2.1	1.8	-	-	-	-	-	-	-	-	-	-
	45°	2.4	2.3	2.3	2.1	-	-	-	-	-	-	-	-	-	-
	90°	2.2	2.0	1.8	1.2	-	-	-	-	-	-	-	-	-	-
	135°														
	180°														
1	0°	3.4	3.4	3.3	3.2	3.1	2.8	-	-	-	-	-	-	-	-
	45°	3.4	3.4	3.4	3.4	3.3	3.1	-	-	-	-	-	-	-	-
	90°	3.3	3.3	3.2	3.1	2.7	2.1	1.0	-	-	-	-	-	-	-
	135°														
	180°														
0.5	0°	4.7	4.7	4.8	4.8	4.7	4.6	4.5	4.3	3.6	-	-	-	-	-
	45°	4.6	4.7	4.7	4.8	4.9	4.9	4.8	4.6	4.1	-	-	-	-	-
	90°	4.5	4.6	4.6	4.7	4.6	4.4	4.2	3.8	2.4	-	-	-	-	-
	135°														
	180°														

東芝照明器具配光データシート

非常灯

名称	非常用蛍光灯併用形 (電池内蔵)
形名	FTC-31820 (V)

保守率	0.66
光束換算係数	1.00



光源	平常時	FCL30EX-N/28-Z x 1
	非常時	FCL30EX-N/28-Z x 1
光束	定格	2210 lm
	非常時	884 lm

前面	
反射面	

備考	
----	--

配置表 (保守率、光束換算係数を含む)

取付高さ		2.1	2.2	2.3	2.4	2.5	2.6	2.7	2.8	2.9	3.0	3.1	3.2	3.3	3.4	3.5	3.6
単体配置	A1	2.3	2.3	2.2	2.2	2.2	2.1	2.0	2.0	1.9	1.8	1.7	-	-	-	-	-
	A'1	2.3	2.3	2.2	2.2	2.2	2.1	2.0	2.0	1.9	1.8	1.7	-	-	-	-	-
	B1	2.2	2.1	2.0	2.0	1.9	1.8	1.6	1.5	1.4	1.2	-	-	-	-	-	-
	B'1	2.2	2.1	2.0	2.0	1.9	1.8	1.6	1.5	1.4	1.2	-	-	-	-	-	-
直線配置	A2	6.4	6.4	6.4	6.4	6.4	6.4	6.4	6.2	6.2	6.2	6.2	6.0	6.0	6.0	5.8	5.8
	B2	6.2	6.2	6.2	6.2	6.2	6.2	6.2	6.2	6.0	6.0	6.0	5.8	5.8	5.6	5.6	5.4
四角配置	A4	6.4	6.4	6.4	6.4	6.4	6.4	6.4	6.2	6.2	6.2	6.2	6.0	6.0	6.0	5.8	5.8
	B4	6.2	6.2	6.2	6.2	6.2	6.2	6.2	6.2	6.0	6.0	6.0	5.8	5.8	5.6	5.6	5.4
壁からの最大取付距離	A0	1.8	1.9	1.9	1.9	1.9	1.9	1.9	2.0	2.1	2.1	2.1	2.3	2.2	2.3	2.3	2.3
	A'0	1.8	1.9	1.9	1.9	1.9	1.9	1.9	2.0	2.1	2.1	2.1	2.3	2.2	2.3	2.3	2.3
	B0	1.7	1.8	1.8	1.8	1.8	1.8	1.8	2.0	2.0	2.0	2.0	1.9	1.8	1.6	1.4	1.3
	B'0	1.7	1.8	1.8	1.8	1.8	1.8	1.8	2.0	2.0	2.0	2.0	1.9	1.8	1.6	1.4	1.3

取付高さ		3.7	3.8	3.9	4.0	4.1	4.2	4.3	4.4	4.5	5.0	5.5	6.0	6.5	7.0	7.5	8.0
単体配置	A1	-	-	-	-	-	-	-	-	-	-	-	-	-	-	-	-
	A'1	-	-	-	-	-	-	-	-	-	-	-	-	-	-	-	-
	B1	-	-	-	-	-	-	-	-	-	-	-	-	-	-	-	-
	B'1	-	-	-	-	-	-	-	-	-	-	-	-	-	-	-	-
直線配置	A2	5.8	5.6	5.4	5.4	5.2	5.0	4.8	4.8	-	-	-	-	-	-	-	-
	B2	5.4	5.2	5.0	4.8	4.8	4.6	4.4	4.2	3.8	2.6	-	-	-	-	-	-
四角配置	A4	5.8	5.6	5.4	5.4	5.2	5.0	4.8	4.8	-	-	-	-	-	-	-	-
	B4	5.4	5.2	5.0	4.8	4.8	4.6	4.4	4.2	-	-	-	-	-	-	-	-
壁からの最大取付距離	A0	2.2	2.2	2.3	2.2	2.2	2.2	2.3	2.3	-	-	-	-	-	-	-	-
	A'0	2.2	2.2	2.3	2.2	2.2	2.2	2.3	2.3	-	-	-	-	-	-	-	-
	B0	1.3	1.1	1.1	1.3	1.0	1.1	1.2	1.1	-	-	-	-	-	-	-	-
	B'0	1.3	1.1	1.1	1.3	1.0	1.1	1.2	1.1	-	-	-	-	-	-	-	-

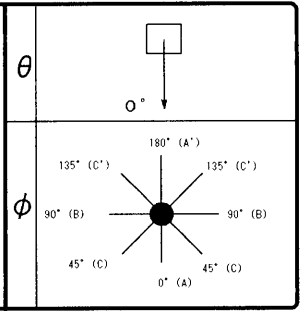
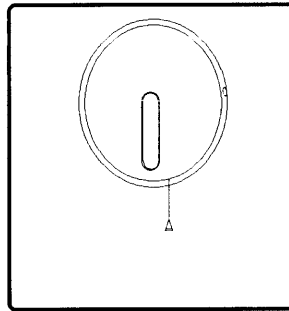
取付高さ		8.5	9.0	9.5	10.0	10.5	11.0	11.5	12.0	12.5	13.0	13.5	14.0	14.5	15.0	15.5	16.0
単体配置	A1	-	-	-	-	-	-	-	-	-	-	-	-	-	-	-	-
	A'1	-	-	-	-	-	-	-	-	-	-	-	-	-	-	-	-
	B1	-	-	-	-	-	-	-	-	-	-	-	-	-	-	-	-
	B'1	-	-	-	-	-	-	-	-	-	-	-	-	-	-	-	-
直線配置	A2	-	-	-	-	-	-	-	-	-	-	-	-	-	-	-	-
	B2	-	-	-	-	-	-	-	-	-	-	-	-	-	-	-	-
四角配置	A4	-	-	-	-	-	-	-	-	-	-	-	-	-	-	-	-
	B4	-	-	-	-	-	-	-	-	-	-	-	-	-	-	-	-
壁からの最大取付距離	A0	-	-	-	-	-	-	-	-	-	-	-	-	-	-	-	-
	A'0	-	-	-	-	-	-	-	-	-	-	-	-	-	-	-	-
	B0	-	-	-	-	-	-	-	-	-	-	-	-	-	-	-	-
	B'0	-	-	-	-	-	-	-	-	-	-	-	-	-	-	-	-

東芝照明器具配光データシート

非常灯

名称	非常用蛍光灯併用形 (電池内蔵)
形名	FTC-31820 (V)

保守率	0.66
光束換算係数	1.00



光源	平常時	FCL30EX-N/28-Z x 1
	非常時	FCL30EX-N/28-Z x 1
光束	定格	2210 lm
	非常時	884 lm

前面
反射面

備考

器具直下からの各方面への指定照度が得られる距離(m) (保守率、光束換算係数を含む)

取付け高さ(m)	2.1	2.2	2.3	2.4	2.5	2.6	2.7	2.8	2.9	3.0	3.1	3.2	3.3	3.4	3.5	3.6	
2	0°	2.3	2.3	2.2	2.2	2.2	2.1	2.0	2.0	1.9	1.8	1.7	-	-	-	-	
	45°	2.4	2.4	2.4	2.3	2.3	2.3	2.2	2.2	2.1	2.1	2.0	-	-	-	-	
	90°	2.2	2.1	2.0	2.0	1.9	1.8	1.6	1.5	1.4	1.2	1.0	-	-	-	-	
	135°																
	180°																
1	0°	3.4	3.4	3.4	3.4	3.4	3.3	3.3	3.3	3.3	3.2	3.2	3.2	3.1	3.1	3.1	3.0
	45°	3.4	3.4	3.4	3.4	3.4	3.4	3.4	3.4	3.4	3.4	3.4	3.4	3.4	3.3	3.3	3.3
	90°	3.3	3.3	3.3	3.3	3.2	3.2	3.2	3.1	3.1	3.1	3.0	2.9	2.9	2.8	2.7	2.6
	135°																
	180°																
0.5	0°	4.7	4.7	4.7	4.7	4.7	4.8	4.8	4.8	4.8	4.8	4.8	4.8	4.8	4.8	4.7	4.7
	45°	4.6	4.6	4.7	4.7	4.7	4.7	4.8	4.8	4.8	4.8	4.8	4.9	4.9	4.9	4.9	4.9
	90°	4.5	4.6	4.6	4.6	4.6	4.6	4.6	4.6	4.6	4.7	4.6	4.6	4.6	4.6	4.6	4.6
	135°																
	180°																

取付け高さ(m)	3.7	3.8	3.9	4.0	4.1	4.2	4.3	4.4	4.5	5.0	5.5	6.0	6.5	7.0	7.5	8.0
2	0°	-	-	-	-	-	-	-	-	-	-	-	-	-	-	-
	45°	-	-	-	-	-	-	-	-	-	-	-	-	-	-	-
	90°	-	-	-	-	-	-	-	-	-	-	-	-	-	-	-
	135°															
	180°															
1	0°	3.0	2.9	2.8	2.8	2.7	2.6	2.5	2.4	-	-	-	-	-	-	-
	45°	3.2	3.2	3.1	3.1	3.0	2.9	2.9	2.8	-	-	-	-	-	-	-
	90°	2.5	2.4	2.2	2.1	1.9	1.8	1.5	1.3	1.0	-	-	-	-	-	-
	135°															
	180°															
0.5	0°	4.7	4.7	4.6	4.6	4.6	4.6	4.6	4.5	4.5	4.3	4.0	3.6	-	-	-
	45°	4.9	4.9	4.9	4.9	4.8	4.8	4.8	4.8	4.8	4.6	4.5	4.1	-	-	-
	90°	4.5	4.5	4.5	4.4	4.4	4.3	4.3	4.2	4.2	3.8	3.2	2.4	-	-	-
	135°															
	180°															

取付け高さ(m)	8.5	9.0	9.5	10.0	10.5	11.0	11.5	12.0	12.5	13.0	13.5	14.0	14.5	15.0	15.5	16.0
2	0°	-	-	-	-	-	-	-	-	-	-	-	-	-	-	-
	45°	-	-	-	-	-	-	-	-	-	-	-	-	-	-	-
	90°	-	-	-	-	-	-	-	-	-	-	-	-	-	-	-
	135°															
	180°															
1	0°	-	-	-	-	-	-	-	-	-	-	-	-	-	-	-
	45°	-	-	-	-	-	-	-	-	-	-	-	-	-	-	-
	90°	-	-	-	-	-	-	-	-	-	-	-	-	-	-	-
	135°															
	180°															
0.5	0°	-	-	-	-	-	-	-	-	-	-	-	-	-	-	-
	45°	-	-	-	-	-	-	-	-	-	-	-	-	-	-	-
	90°	-	-	-	-	-	-	-	-	-	-	-	-	-	-	-
	135°															
	180°															