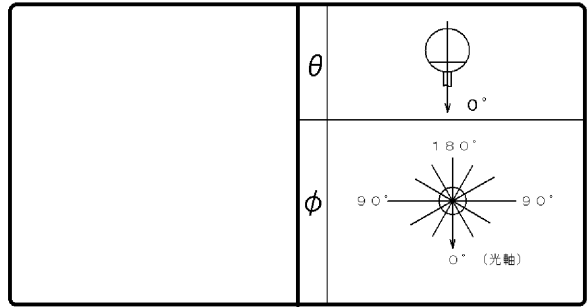


# 東芝照明器具配光データシート

名称	街路照明器具
形名	HG-13000K+C L-301

保守率	良	0.73
	中	0.69
	否	0.65

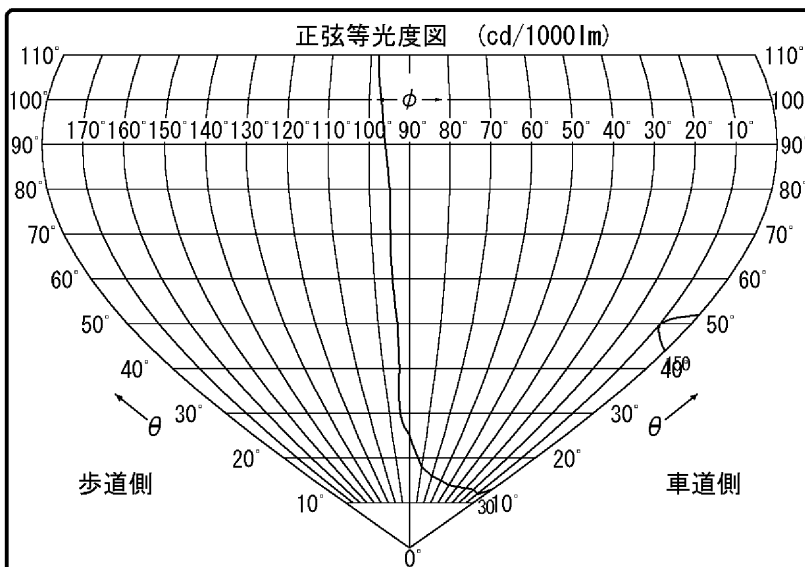
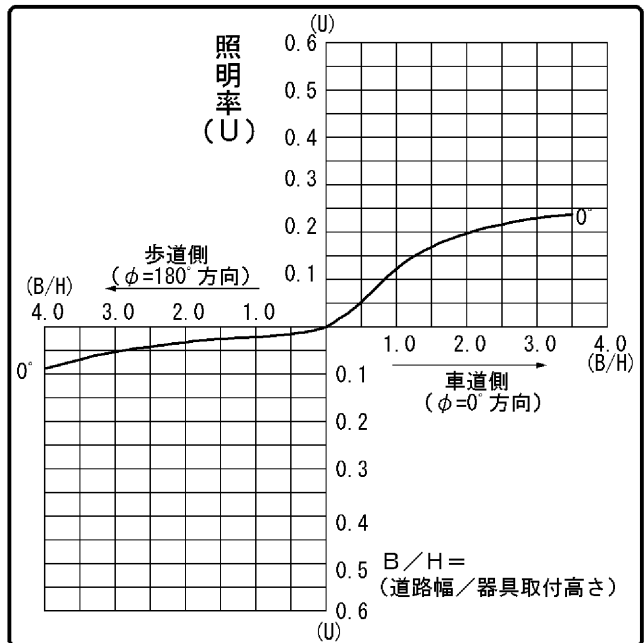
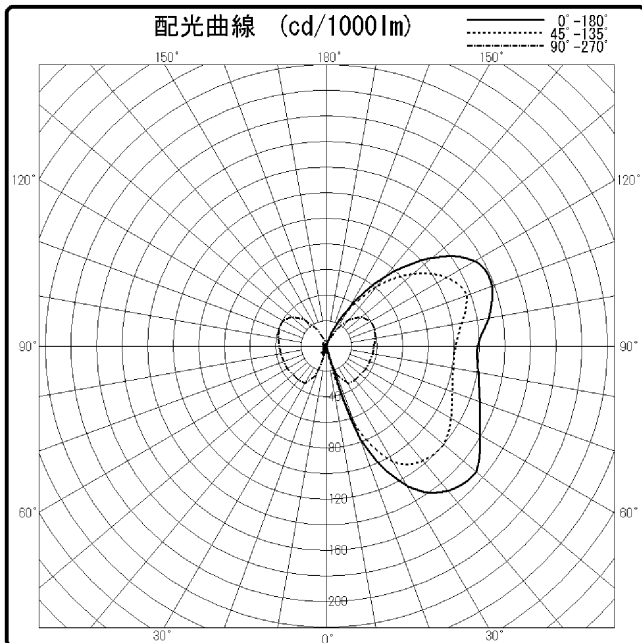


光源	名称	蛍光水銀ランプ
	形名	HF100X
	光束	4200 lm × 1

効率	F $\frac{1}{2}$	27.1 %
	F $\frac{3}{4}$	32.6 %
	F $\bigcirc$	59.7 %
	器具光束	2509 lm

備考

前面	グローブ (透明)
反射面	

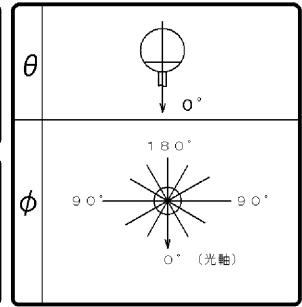


B/H	照 明 率	
	車道	歩道
0.5	0.053	0.015
1.0	0.124	0.022
1.5	0.170	0.027
2.0	0.198	0.033
2.5	0.217	0.042
3.0	0.230	0.054

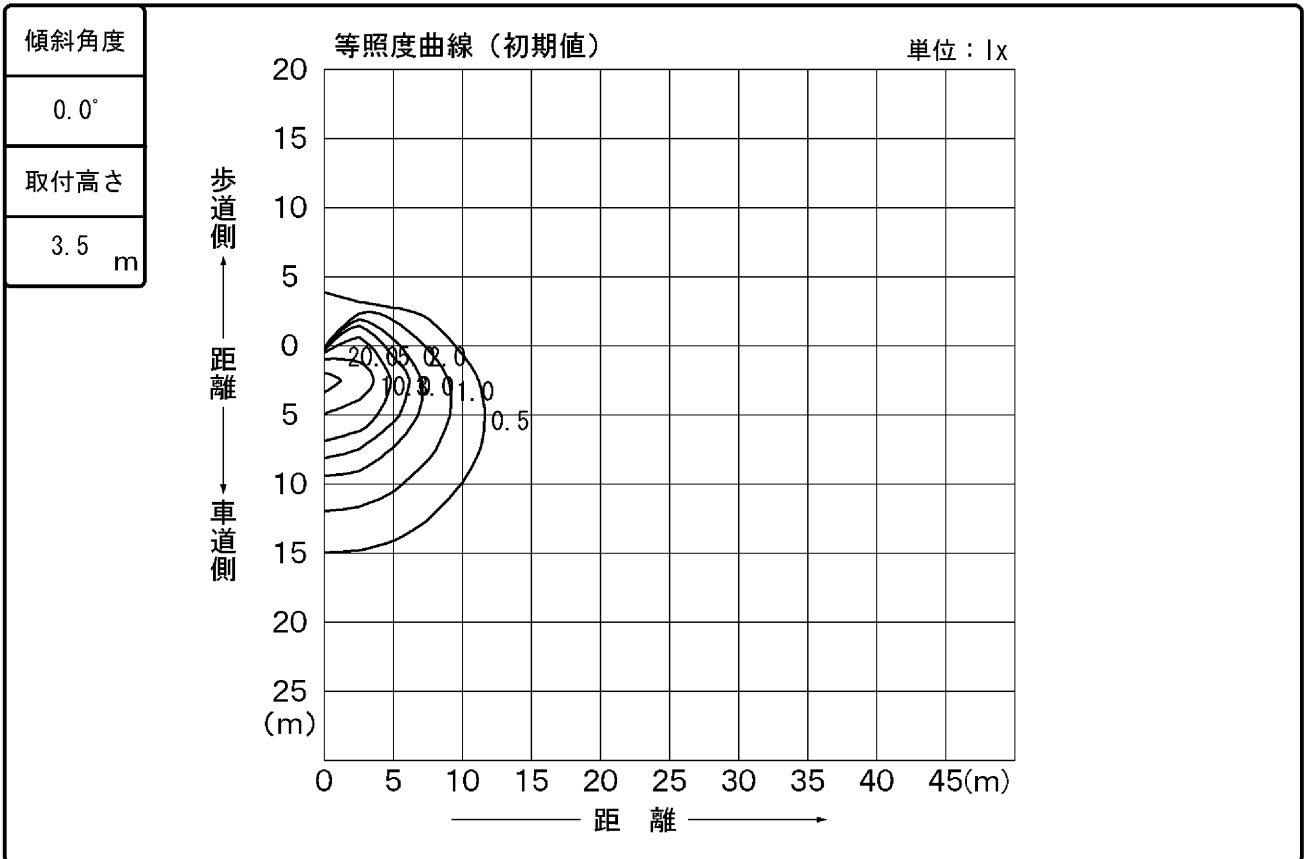
# 東芝照明器具配光データシート

名称	街路照明器具
形名	HG-13000K+C L-301

光源	名称	蛍光水銀ランプ
	形名	HF100X
	光束	4200 lm × 1



備考



		光度 (cd/1000lm)																		
$\theta \setminus \phi$	$\phi$	0°	10°	20°	30°	40°	50°	60°	70°	80°	90°	100°	110°	120°	130°	140°	150°	160°	170°	180°
0°	0°	0	0	0	0	0	0	0	0	0	0	0	0	0	0	0	0	0	0	0
10°	0°	3	8	7	8	8	6	5	5	6	5	3	3	2	2	3	1	3	1	1
20°	0°	78	84	81	77	70	63	52	42	36	25	19	14	9	7	5	6	5	5	8
30°	0°	127	129	129	122	111	99	81	63	49	34	26	19	13	8	7	6	6	5	6
40°	0°	148	147	144	137	124	111	91	71	50	35	24	18	12	8	6	6	5	5	4
50°	0°	153	150	144	138	127	113	94	72	52	35	24	16	9	5	3	3	3	3	3
60°	0°	139	137	135	130	119	108	92	71	52	36	24	15	8	4	3	2	2	2	2
70°	0°	128	127	125	120	111	100	86	68	50	36	25	16	8	4	3	2	2	2	2
80°	0°	121	120	117	115	106	97	83	66	51	37	25	17	8	5	3	3	3	3	3
90°	0°	118	119	117	114	105	97	82	65	51	37	26	17	8	5	3	3	3	3	3