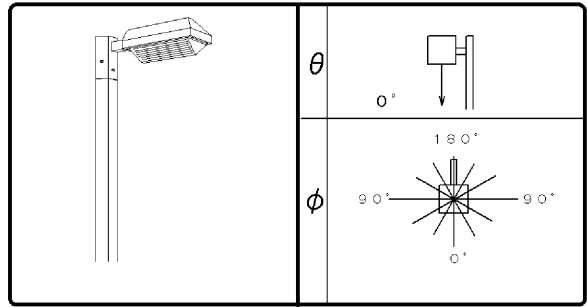


東芝照明器具配光データシート

名称	街路照明器具
形名	HG-11108-T1

保守率	良	0.77
	中	0.73
	否	0.69

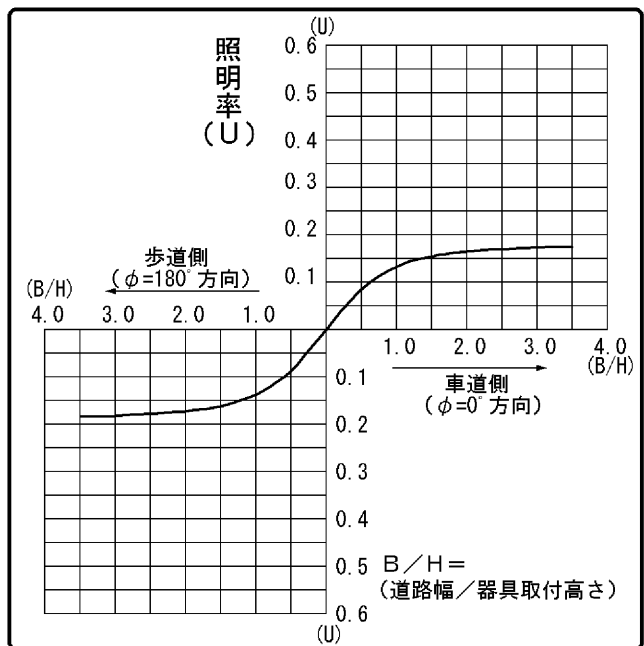
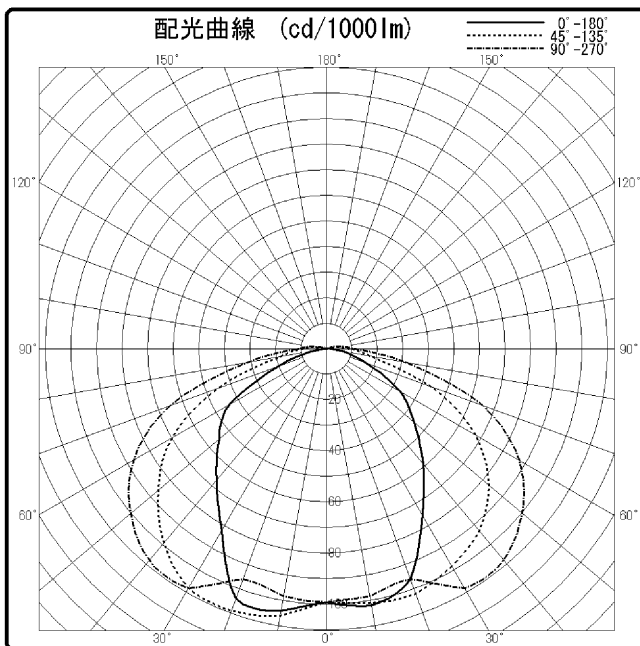


光源	名称	蛍光水銀ランプ
	形名	HF100X
	光束	4200 lm × 1

効率	F $\frac{1}{2}$	1.0 %
	F $\frac{1}{4}$	37.6 %
	F $\frac{1}{8}$	38.6 %
	器具光束	1621 lm

備考
プリズム面光触媒付き

前面	プリズム
反射面	アルミ鏡面



$\theta \setminus \phi$	0°	45°	90°	135°	180°
0°	99	99	99	99	99
10°	102	101	98	106	104
20°	96	102	96	109	104
30°	75	98	108	108	82
40°	59	93	108	99	67
50°	45	83	100	86	55
60°	33	67	87	70	44
70°	17	44	65	45	20
80°	7	18	32	19	5
90°	4	9	11	9	1
100°	1	5	6	4	0
110°	1	1	3	1	0
120°	0	1	1	0	0
130°	0	0	0	0	0
140°	0	0	0	0	0
150°	0	0	0	0	0
160°	0	0	0	0	0
170°	0	0	0	0	0
180°	0	0	0	0	0

