

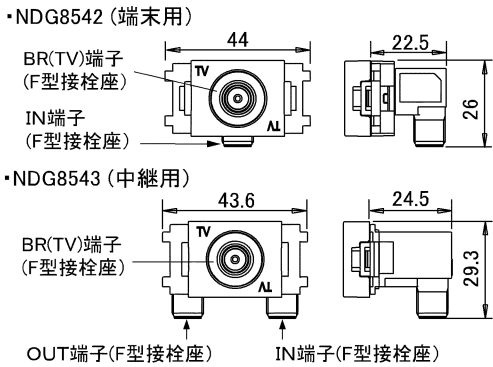
このたびは東芝直列ユニット(3.2GHz対応 高シールドタイプ)をお買い上げいただきましてまことにありがとうございました。
この説明書をよくお読みのうえ正しくお使いください。

⚠ 注意 故障の原因になります。

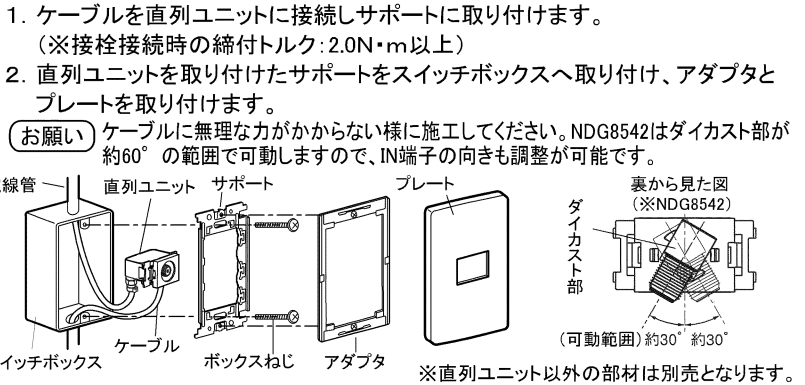
- 施工前に必ずこの説明書をお読みください。
- 直列ユニットの電流通過機能は、テレビ受像設備等への電源供給用途以外にはご使用になれません。
また定格の電圧および電流を超えて使用しないでください。
- 水のかかる場所、油などの付着しやすい場所、低温、高温、多湿の場所、粉塵、硫化水素、アンモニアガスなどの腐食性ガスのある場所には取り付けないでください。

取り付け方法

■外観寸法

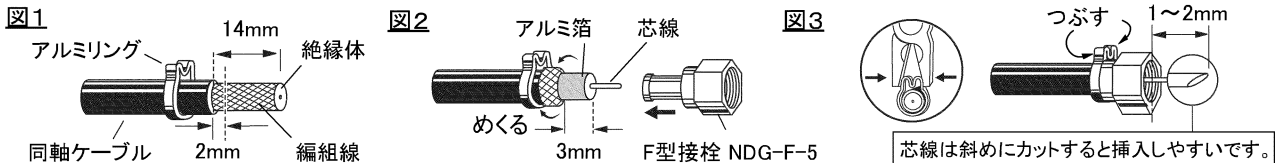


■スイッチボックスへの取り付け



■F型接栓の取り付け (S-5C-FB同軸ケーブルと接栓(形名:NDG-F-5)を使用の場合)

1. S-5C-FB同軸ケーブルの外被を先端から14mm剥いたのち、外被から2mm程度離して編組線を丁寧に切断します。(図1)
 2. F型接栓を取り付ける前にアルミリングを先に通しておきます。(図1)
 3. 編組線をめくりあげた後、編組線から3mm離して絶縁体とアルミ箔を同時に切り、抜き取ります。(図2)
 4. ケーブルの絶縁体を覆うアルミ箔と編組線の間にはF型接栓が入るように挿入します。(図2)
 5. 挿入後、アルミリングを図のようにつぶし、芯線の先端を1~2mm出して斜めにカットしてください。(図3)
- お願い** ・同軸ケーブルの編組線がはみだして芯線に接触すると、接続不良の原因になりますので十分ご確認ください。
・芯線の外径が1.5mm以下の同軸ケーブルを使用してください。



※周辺機器からの電波干渉により受信障害が発生した場合は、未使用の出力端子に終端抵抗器(市販品)を取り付けてください。

仕様

形名	項目	周波数帯域 (MHz)							備考
		HF	FM・VHF	UHF	BS-IF	CS-IF	BS-IF(L)	CS-IF(L)	
NDG8542 端末用	結合損失(dB以下)	10~76	8.0	8.0	8.0	9.0	10.0	10.5	非電流通過形
	電圧定在波比(以下)	1.5	1.5	1.5	1.5	1.6	1.6	1.6	
NDG8543 中継用	挿入損失(dB以下)	1.5	1.5	1.8	2.0	3.0	3.0	4.0	IN-OUT間 電流通過形
	結合損失(dB以下)	11.0	11.0	11.5	12.0	13.5	14.0	14.0	
	逆結合損失(dB以上)	23	25	20	20	18	18	15	
	電圧定在波比(以下)	1.8	1.8	1.8	2.0	2.0	2.5	2.5	

●電流量 AC30V1A, DC15V0.8A (※NDG8543のみ) ●入出力インピーダンス 75Ω

●SHマーク(スーパーハイビジョン受信マーク)は、BS・110度CS右左旋放送受信帯域に対応した機器のうち、一般社団法人 電子情報技術産業協会が審査・登録され、一定以上の性能を有するスーパーハイビジョン衛星放送受信に適した衛星アンテナ、受信システム機器に付与されるシンボルマークです。

修理・お取り扱い・お手入れについてご不明な点は

お買い上げの販売店(工事店)へご相談ください。
販売店(工事店)に修理のご相談ができない場合は、下記の窓口へ

日本国内専用
Use only in Japan

東芝ライテック商品ご相談センター

0120-66-1048 (通話料:無料)
携帯電話 046-862-2772 (通話料:有料)
FAX 0570-000-661 (通話料:有料)
ホームページアドレス <https://www.tlt.co.jp/>

・お客様からご提供いただいた個人情報は、修理やご相談への回答、カタログ発送などの情報提供に利用いたします。
・利用目的の範囲内で、当該製品に関連する東芝グループ会社や協力会社に、お客様の個人情報を提供する場合があります。