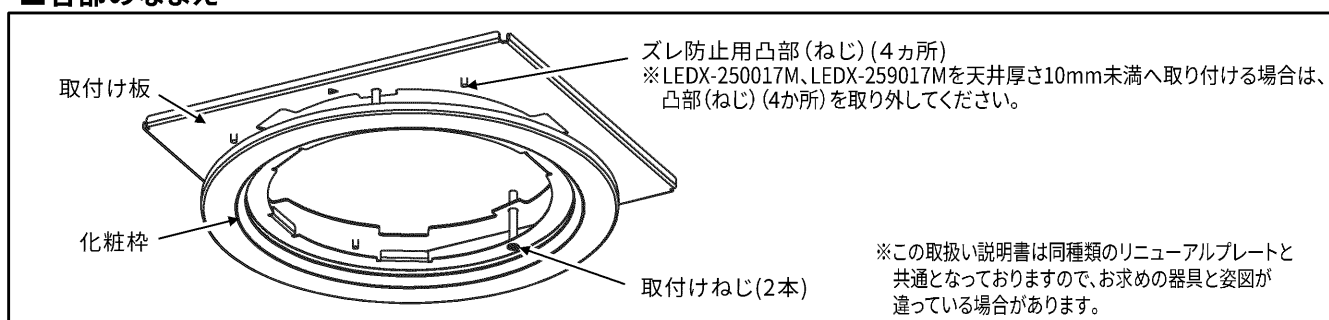


対象器具	LEDX-250017M	LEDX-250020M	LEDX-250025M	LEDX-250030M
埋込穴寸法	Φ175 +3, -1mm	Φ200 +3, -1mm	Φ250 +3, -1mm	Φ300 +3, -1mm
適合器具	LEDD-18005M-LS9 LEDD-18005M-LD9 LEDD-18005MV-LS9 LEDD-18005MV-LD9 LEDD-183005MV-LS9 LEDD-183005MV-LD9 LEDD-183005M-LS9 LEDD-183005M-LD9 LEDD-183205M-LS9 LEDD-183205M-LD9 LEDD-18005MY-LD9			

対象器具	LEDX-259017M (軒下用)	LEDX-259020M (軒下用)
埋込穴寸法	Φ175 +3, -1mm	Φ200 +3, -1mm
適合器具	LEDD-18905M-LS9 LEDD-18905M-LD9	

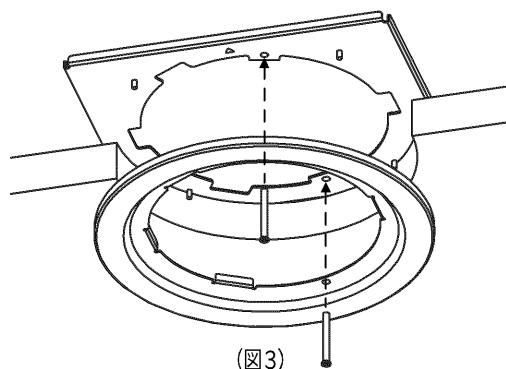
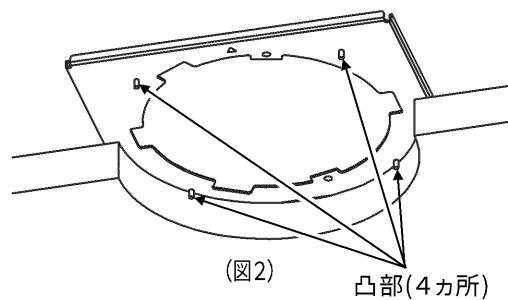
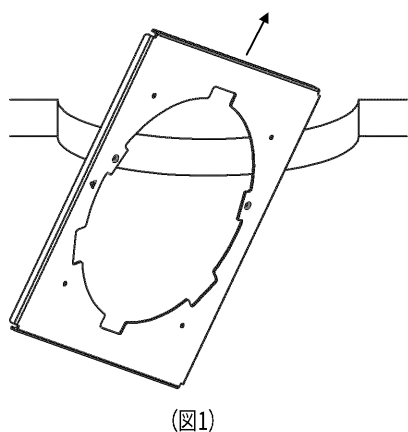
■各部のなまえ



■リニューアルプレートの取付け方

- ※天井に適切な埋込穴(上記表の埋込穴寸法)があいていることを確認してください。
- ※取り付け前に器具重量に十分に耐えるよう、取付部の強度を確保してください。
- ロックウール等、柔らかい天井材への取り付けはしないでください。器具落下、天井材破損の原因となります。
- 取付可能天井厚さは、5mm～25mmです。
- ※LEDX-250017M、LEDX-259017Mを天井厚さ10mm未満へ取り付ける場合は、取付け板のズレ防止用凸部(ねじ) (4カ所)を取り外してください。

1. 取付け板を(図1)のように埋込み穴に挿入し、(図2)のように取付け板のズレ防止用凸部(4カ所)が天井裏に乗り上げないように配置してください。
 2. 化粧枠を付属の取付けねじ(2本)を用いて取り付けしてください。ねじの推奨締付トルクは0.3～0.5N・mです。(図3)
- (注) 取り付けに不備がありますと落下の原因となります。

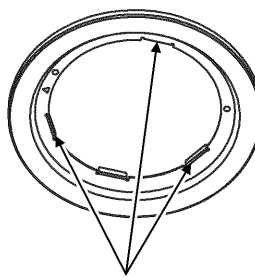
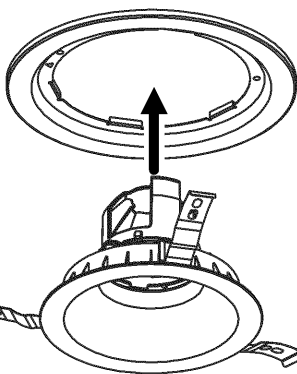


■器具の取付け方

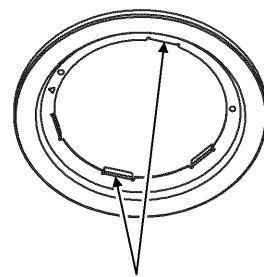
器具を化粧枠に取付けしてください。

- 取付けばね方式の場合
器具の取付けばねを押さえながら、化粧枠に挿入してください。

取付けばね

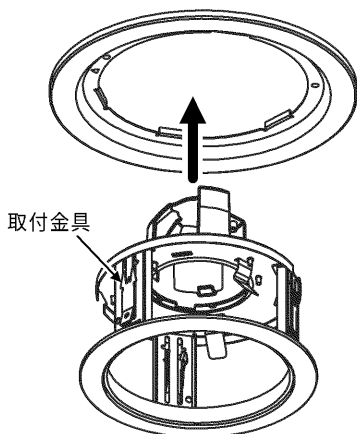


取付けばね3本の器具の挿入位置



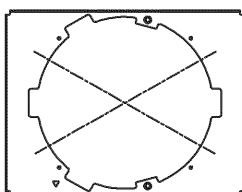
取付けばね2本の器具の挿入位置

- 取付金具方式の場合
器具を化粧枠に挿入し、取付金具で取付け板に固定してください。



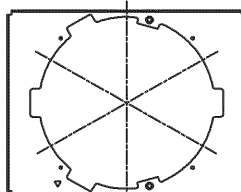
取付金具

LEDX-250017M
LEDX-259017Mの場合
(取付金具2個の器具)



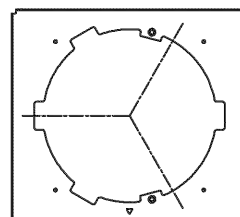
図の線の位置に取付金具を配置してください。

LEDX-250017M
LEDX-259017Mの場合
(取付金具3個の器具)



図の線の位置に取付金具を配置してください。

その他の機種の場合



図の線の位置に取付金具を配置してください。

※ねじ部を避けて取付けしてください。

※器具の取付けは、付属の取扱説明書に従い、取付けしてください。

※取付けに不備がありますと落下の原因となります。

■保証とアフターサービス

保証について

- 保証期間は、**商品お買い上げ日より1年間です。**但し、LED器具の点灯装置については3年間です。
- セード、グローブ、リモコン送信器は保証対象とし、ランプ、点灯管、電池などの消耗品は対象外とさせていただきます。
- 24時間連続使用など、1日20時間以上の長時間使用の場合は、上記の半分の期間とします。
- 取扱説明書、本体貼付ラベル等の注意書に従った使用状態で保証期間内に故障した場合は、無償修理させていただきます。

保証の免責事項

1. 保証期間内でも次の場合には原則として有料にさせていただきます。
 - (1) 使用上の誤り及び不当な修理や改造による故障及び損傷
 - (2) お買い上げ後の取り付け場所移設、輸送、落下などによる故障及び損傷
 - (3) 火災、地震、水害、落雷、その他天災地変、異常電圧、指定外の使用電源(電圧、周波数)などによる故障及び損傷
 - (4) 車両、船舶等に搭載された場合に生じる故障及び損傷
 - (5) 施工上の不備に起因する故障や不具合
 - (6) 法令、取扱説明書で要求される保守点検を行わないことによる故障及び損傷
 - (7) 日本国内以外での使用による故障及び損傷
2. 離島および離島に準ずる遠隔地への出張修理を行った場合には出張に要する実費を申し受けます。

修理を依頼される時

- 保証期間中は、**【お買い上げ日を指定できるもの】**添えてお買い上げの販売店(工事店)までお申し出ください。
- 保証期間を過ぎている時はお買い上げの販売店(工事店)にご相談ください。
- 修理によって機能が維持できる場合は、ご希望により有料修理させていただきます。
- アフターサービスについてご不明な点並びに修理に関するご相談は、お買い上げの販売店(工事店)または東芝ライテック商品ご相談センターにお問い合わせください。
- その際は器具の形名、お買い上げ時期をお忘れなくお知らせください。

部品について

- 修理のため取り外した部品は、特段のお申し出がない場合は弊社にて引き取らせていただきます。
- 修理の際、弊社の品質基準に適合した再利用部品を使用することがあります。
- 補修用性能部品の保有期間
弊社は、この照明器具の補修用性能部品を製造打ち切り後6年間保有しています。補修用性能部品とは、その部品の機能を維持するために必要な部品です。(セード・グローブなどは含まれません。)

修理・お取り扱い・お手入れについてご不明な点は

お買い上げの販売店へご相談ください。

販売店にご相談ができない場合は、下記の窓口へ

日本国内専用
Use only in Japan

東芝ライテック商品ご相談センター

0120-66-1048 (通話料：無料)

携帯電話 046-862-2772 (通話料：有料)

FAX 0570-000-661 (通信料：有料)

ホームページアドレス <https://www.tlt.co.jp/>

- お客様からご提供いただいた個人情報、修理やご相談への回答、カタログ発送などの情報提供に利用いたします。
- 利用目的の範囲内で、当該製品に関連する東芝グループ会社や協力会社に、お客様の個人情報を提供する場合があります。

東芝ライテック株式会社

〒212-8585 神奈川県川崎市幸区堀川町72番地34

お読みになったあとも必ず保管してください