

器具型名	LEDG-04831N(K)(昼白色)、LEDG-04831L(K)(電球色)、LEDG-04831N(S)(昼白色)、LEDG-04831L(S)(電球色) LEDG-10831N(K)(昼白色)、LEDG-10831L(K)(電球色)、LEDG-10831N(S)(昼白色)、LEDG-10831L(S)(電球色) LEDG-11831N(K)(昼白色)、LEDG-11831L(K)(電球色)、LEDG-11831N(S)(昼白色)、LEDG-11831L(S)(電球色) LEDG-15831N(K)(昼白色)、LEDG-15831L(K)(電球色)、LEDG-15831N(S)(昼白色)、LEDG-15831L(S)(電球色)
適合 ポール径	φ 89.1mm、φ 76.3mm、φ 60.5mm、φ 48.6mm

このたびは東芝LED照明器具をお買いあげいただきまして、まことにありがとうございました。  
お求めの器具を正しく使っていただくために、この取扱説明書をよくお読みください。

### ■安全上のご注意


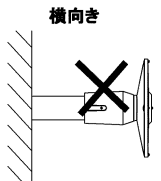
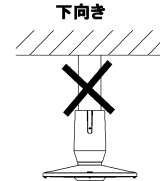
商品および取扱説明書には、お使いになる方や他人への危害と財産の損害を未然に防ぎ、  
商品を安全に正しくお使いいただくために、重要な内容を記載しています。

・照明機器の工事に関しては、電気工事の有資格者の施工管理が義務付けられています。

### ■工事店様へ

### 施工上のご注意

・工事が終了しましたら、この説明書は必ずお客様へお渡しください。

<p><b>警告</b> この表示を無視して、誤った取扱いをすると、人が死亡または重傷を負う可能性が想定される内容を示します。</p>	
<ul style="list-style-type: none"> <li>●器具の取り付けは、本体表示並びに取扱説明書に従って行ってください。取り付けに不備があると器具落下、感電、火災の原因となります。</li> <li>●電源線接続の際は、取扱説明書に従って行ってください。接続が不完全な場合は、接続不良による発熱、火災の原因となります。</li> <li>●適合の専用LED制御装置、ポールと組み合わせて使用してください。適合以外の組み合わせのご使用は、故障・感電・火災の原因となります。</li> <li>●施工時において絶縁体にナイフなどのキズが付いた状態で通電されますと、絶縁破壊が生じ電線が焼損する原因となります。</li> </ul>	<ul style="list-style-type: none"> <li>●この器具は、海岸に面した臨海地域・沿岸地では使用できません。早期の錆発生、落下の原因となります。</li> <li>●この器具は、腐食性ガス雰囲気場所には使用しないでください。そのまま使用しますと変質、変色、絶縁不良、器具の落下の原因となります。</li> <li>●この器具は、激しい振動・衝撃の加わる可能性のある場所、常時振動のある場所では使用しないでください。そのまま施工されますと、器具落下の原因となります。</li> <li>●この器具は防湿形ではありませんので、湿気の多い場所には使用しないでください。湿気の侵入による絶縁不良、感電の原因となります。</li> </ul>
<ul style="list-style-type: none"> <li>●器具を改造したり、部品を変更して使用しないでください。器具落下、感電、火災等の原因となります。</li> <li>●カバーを取り外して使用しないでください。浸水・絶縁不良の原因となります。</li> </ul>	<ul style="list-style-type: none"> <li>●調光制御装置には接続しないでください。誤作動、火災の原因となります。</li> <li>●アース工事は電気設備の技術基準に従い確実に行ってください。アースが不完全な場合は、感電の原因となります。 【 D種(第三種)接地工事 】</li> </ul>
<p><b>注意</b> この表示を無視して、誤った取扱いをすると、人が傷害を負う危険が想定される場合および物的損害の想定される内容を示します。</p>	
<ul style="list-style-type: none"> <li>●器具の定格電圧(定格±6%)、LED電源ユニットの電源電圧は、器具の取付の際に必ず御確認ください。間違えて使用しますと、電源、LED素子の短寿命、火災の原因となります。</li> <li>●周囲温度-20℃~35℃以外の場所では点灯しないでください。この範囲を超えて使用すると点灯不良、火災の原因となります。</li> <li>●風速60m/sを超える場所では使用しないでください。落下の原因となります。</li> <li>●器具に1mを超える雪もしくはこれに相当する氷雪が積もる場所では使用しないでください。そのまま使用されますと落下の原因となり、これに相当する場所で使用される場合は必ず除雪を行ってください。</li> <li>●施工時の一時的な点灯を除き、日中の連続点灯はしないでください。点灯不良、火災の原因となります。</li> </ul>	<ul style="list-style-type: none"> <li>●器具の取り付けには方向性があります。</li> </ul> <p>器具の取り付けには方向性があります。下図のように、指定以外の取り付けを行わないでください。</p> <div style="display: flex; justify-content: space-around;"> <div style="text-align: center;">  <p>斜め向き</p> </div> <div style="text-align: center;">  <p>横向き</p> </div> <div style="text-align: center;">  <p>下向き</p> </div> </div>

お客様はお読みになったあと必ず保管してください。

### ■お客様へ

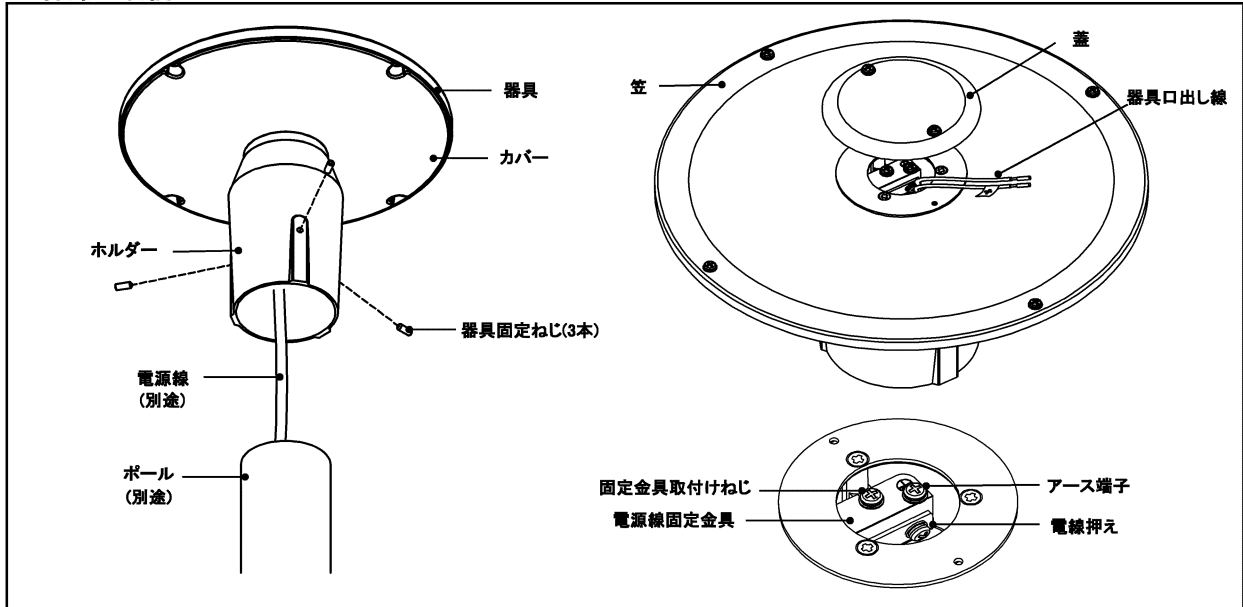
### 使用上のご注意

<p><b>警告</b> この表示を無視して、誤った取扱いをすると、人が死亡または重傷を負う可能性が想定される内容を示します。</p>	
<ul style="list-style-type: none"> <li>●お手入れの際は、取扱説明書に従って行ってください。落下、感電、火災の原因となります。</li> </ul>	<ul style="list-style-type: none"> <li>●お手入れの際は、必ず電源を切ってください。感電の原因となります。</li> </ul>
<p><b>注意</b> この表示を無視して、誤った取扱いをすると、人が傷害を負う危険が想定される場合および物的損害の想定される内容を示します。</p>	
<ul style="list-style-type: none"> <li>●点灯中および消灯直後は器具が高温となっておりますので、手を触れないでください。やけどの原因となります。</li> <li>・万が一、カバーが破損した場合には、必ずカバーを交換してください。そのまま使用しますと機能を維持できず早期寿命となります。</li> <li>・電源線が損傷を受けた場合は、電気工事士の有資格者による交換が必要です。</li> <li>・器具のお手入れの際、電源を切った消灯直後は器具が高温となっておりますので、しばらく(20~30分程度)時間を置いてからお手入れをおこなってください。</li> <li>・安全上LED光源を直視しないでください。</li> <li>・LED素子にはバラツキがあり、同一の型名の器具においても光色、明るさが異なる場合があります。ご了承ください。</li> </ul>	<ul style="list-style-type: none"> <li>・器具の外面やカバーの外面の汚れは、乾いた布でふきとるか、やわらかい布を中性洗剤に浸し、よくほってからふきとってください。</li> <li>・ホースなどで直接器具に水をかけないでください。また、モップやデッキブラシなどをを用いた清掃を行わないでください。器具内への浸水や器具の破損の原因となります。</li> </ul>
<ul style="list-style-type: none"> <li>・照明器具には寿命があります。設置して10年経つと、外観に異常がなくても内部の劣化が進行しています。点検・交換を行ってください。</li> <li>・1年1回は「安全チェックシート」により自主点検、および3年に1回は工事店等の専門家による点検をお受けください。 (「安全チェックシート」は弊社ホームページに掲載しております。)</li> <li>・点検せずに長期間使い続けると、まれに、発煙、発火、感電などに至る場合があります。</li> </ul>	

## ■ 定格

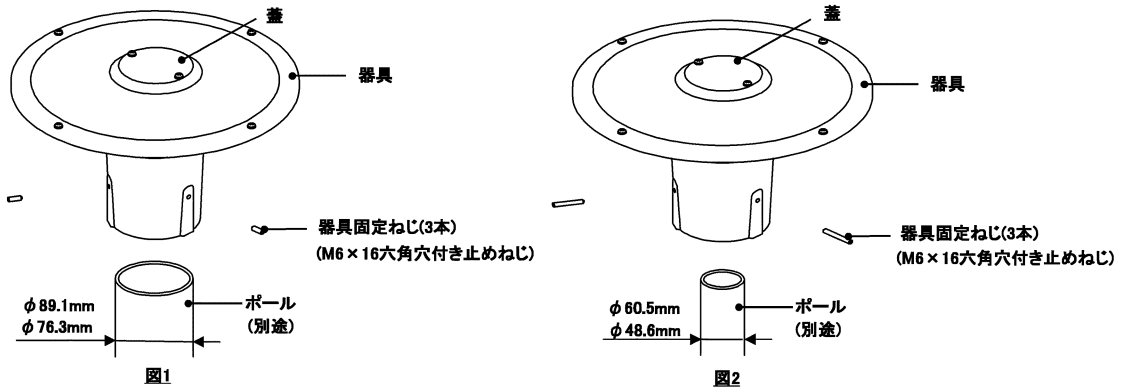
器具型名	定格電圧	周波数	入力電流	消費電力
LEDG-04831N(K) LEDG-04831N(S) LEDG-04831L(K) LEDG-04831L(S)	AC100~240V	50/60Hz	0.17A/0.10A/0.09A	16.9W/17.5W/18.1W
LEDG-10831N(K) LEDG-10831N(S) LEDG-10831L(K) LEDG-10831L(S)			0.38A/0.20A/0.17A	37.3W/37.3W/37.6W
LEDG-11831N(K) LEDG-11831N(S) LEDG-11831L(K) LEDG-11831L(S)			0.59A/0.30A/0.26A	58.5W/58.6W/59.4W
LEDG-15831N(K) LEDG-15831N(S) LEDG-15831L(K) LEDG-15831L(S)			0.93A/0.47A/0.40A	92.8W/91.0W/91.4W

## ■ 各部の名前

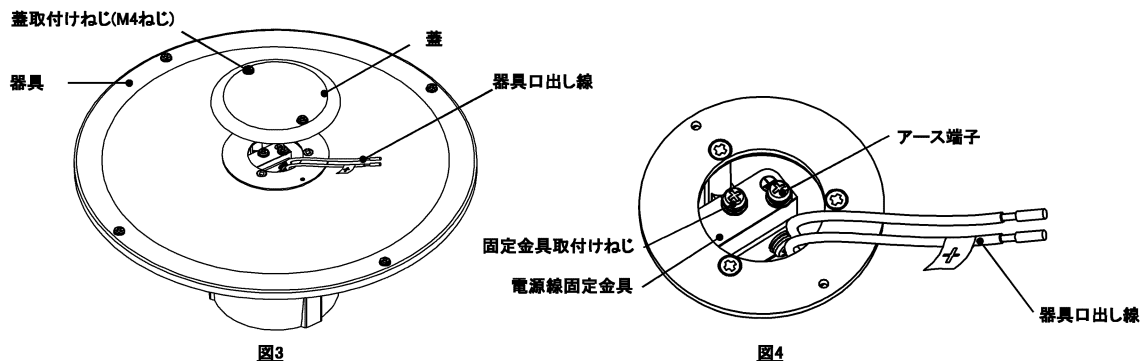


## ■ 器具の取り付けかた

- ① 器具をポールに差し込み、器具固定ねじ(3本)で固定してください。  
 取付けるポール径がφ89.1mm、φ76.3mmの時はM6×16六角穴付き止めねじ(3本)で固定してください。(図1)  
 取付けるポール径がφ60.5mm、φ48.6mmの時は付属のM6×30六角穴付き止めねじ(3本)で固定してください。(図2)  
 器具固定ねじ(3本)は器具が傾かないように、垂直になるように均等にしっかりと締め付けてください。  
 締め付けに不備があると落下の原因となります。



- ② 器具上部の蓋取付けねじ(2本)を緩めて蓋を取り外してください。(図3)  
 器具口出し線を器具外部に引き出してください。(図4)  
 固定金具取付けねじを緩めて、電源線固定金具を取り外してください。(図4)



## ■器具の取り付けかた(続き)

- ③ 電源線(別途)を電源線固定金具に電線押えでしっかりと固定してください。(図5)  
 電源線(別途)はケーブルのシース部を電線押えで固定してください。(図5)  
 電源線(別途)と器具口出し線の接続はスリーブ等(別途)で確実に接続し、自己融着テープ(別途)を巻いてから絶縁ビニルテープ(別途)を巻いて確実に絶縁処理・防水処理を行ってください。(図6)  
**接続・絶縁処理・防水処理が不完全な場合、絶縁不良、感電、火災の原因となります。**  
 器具口出し線には極性があります。器具口出し線の+表示の電線と専用LED制御装置の出力線+側(赤線)がつながるように接続してください。  
**極性を間違えると故障の原因となります。**  
 アース線をアース端子に接続してD種(第3種)接地工事を行ってください。  
**接続が不完全な場合、絶縁不良、感電の原因となります。**

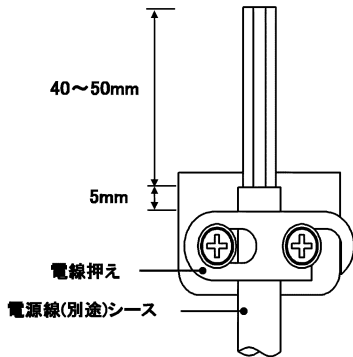


図5

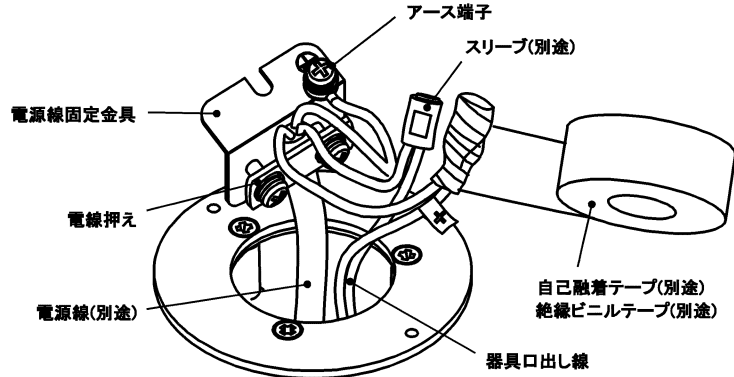


図6

- ④ 電源線固定金具をもとの位置に収納し、固定金具取付けねじ(M4ねじ)で固定してください。(図7)  
 接続した器具口出し線、電源線、アース線を器具の中に収納してください。(図7)  
 蓋取付けねじ(M4ねじ2本)で蓋を締め付けてください。(図8)  
 注意) 電線を挟み込まないように注意して締め付けてください。  
**締め付けに不備があると、浸水、感電、火災の原因となります。**

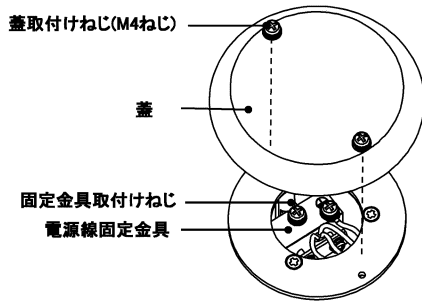


図7

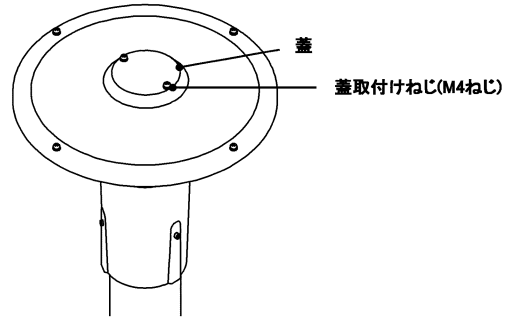


図8

- ⑤ 専用LED制御装置をポール開口部内に収納し、取付金具で取付けてください。(図9)  
 器具口出し線と接続した電源線(別途)と専用LED制御装置の出力線(+側 赤線、-側 青線)と接続してください。  
 専用LED制御装置の出力線には極性があります。器具口出し線の+表示の電線と専用LED制御装置の出力線+側(赤線)がつながるように接続してください。  
**極性を間違えると故障の原因となります。**  
 専用LED制御装置の出力線と器具口出し線の接続はスリーブ等(別途)で確実に接続し、自己融着テープ(別途)を巻いてから絶縁ビニルテープ(別途)を巻いて確実に絶縁処理・防水処理を行ってください。(図10)  
**接続・絶縁処理・防水処理が不完全な場合、絶縁不良、感電、火災の原因となります。**  
 器具のアース線と専用LED制御装置のアース線をポール開口部内の接地端子に接続してD種(第3種)接地工事を行ってください。  
 専用LED制御装置の電源線をポール開口部内の配線遮断器(別途)の二次側に接続してください。  
**接続が不完全な場合、絶縁不良、感電の原因となります。**

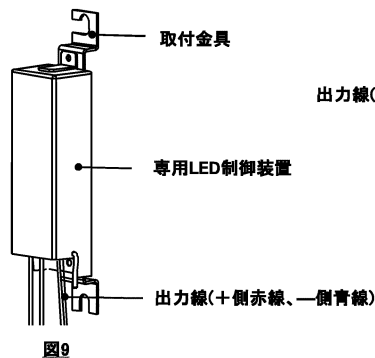


図9

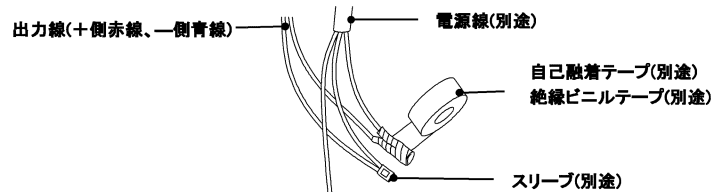


図10

## ■器具の清掃のしかた

- ① 器具のお手入れの際は、必ず電源スイッチを切ってください。消灯直後は器具やランプが高温となっていますので、しばらく（20分～30分程度）時間をおいてからお手入れを行ってください。
- ② 器具の外表面やガラスの内外面の汚れは、柔らかい布を水に浸し、よくしぼってからふきとってください。器具内のソケットや安定器などの電気部品に水滴がつかないように十分注意してください。
- ③ ホースなどで直接器具に水をかけないで下さい。また、モップやデッキブラシなどを用いた清掃を行わないでください。器具内への水の浸入や器具破損の原因となります。

## ■保守・点検のために

（施工記録）ランプ交換など保守のために、下表内容を確認の上、適切な保守用品をお求めください。

器具品番		保守作業上の注記
取付年月日		

### 保証について

- ・保証期間は、**商品お買い上げ日より1年間**です。但し、LED器具の専用制御装置（電源ユニット）については3年間です。
- ・ランプ、点灯管、電池などの消耗品やセード、リモコン送信機は対象外です。
- ・24時間連続使用など、1日20時間以上の長時間使用の場合は、上記の半分の期間とします。
- ・取扱説明書、本体貼付ラベル等の注意書に従った使用状態で保証期間内に故障した場合には、無償修理させていただきます。

### 補修用性能部品の保有期間

- ・弊社は照明器具の補修用性能部品を製造打ち切り後、6年間保有しています。性能部品とは、その商品の機能を維持するために必要な部品です。補修用性能部品には、同等機能を有する代替品を含みます。

### 保証の免責事項

1. 保証期間内でも次の場合には原則として有料にさせていただきます。
  - (1) 使用上の誤り及び不当な修理や改造による故障及び損傷
  - (2) お買い上げ後の取付場所移設、輸送、落下などによる故障及び損傷
  - (3) 火災、地震、水害、その他天災地変、異常電圧、指定外の使用電源（電圧、周波数）などによる故障及び損傷
  - (4) 車両、船舶等に搭載された場合に生じる故障及び損傷
  - (5) 施工上の不備に起因する故障や不具合
  - (6) 法令、取扱説明書で要求されている保守点検を行わないことによる故障及び損傷
  - (7) 日本国内以外での使用による故障及び損傷
2. 離島及び離島に準ずる遠隔地への出張修理を行った場合には出張に要する実費を申し受けます。

## 修理・お取り扱い・お手入れについてご不明な点は

**お買い上げの販売店へご相談ください。**

販売店にご相談ができない場合は、下記の窓口へ

### 東芝ライテック商品ご相談センター

**0120-66-1048**（通話料：無料）  
 携帯電話 046-862-2772（通話料：有料）  
 FAX 0570-000-661（通信料：有料）  
 ホームページアドレス <https://www.tlt.co.jp/>

- ・お客様からご提供いただいた個人情報は、修理やご相談への回答、カタログ発送などの情報提供に利用いたします。
- ・利用目的の範囲内で、当該製品に関連する東芝グループ会社や協力会社へ、お客様の個人情報を提供する場合があります。

ご使用中に異常が生じたときは、お使いになるのをやめ、電源を切って、お買い上げの販売店（工事店）、または上記ご相談センターへご相談ください。なお、ご相談されるときは器具の形名およびお買い上げ時期をお忘れなくお知らせください。

**日本国内専用**

Use only in Japan

**東芝ライテック株式会社**

〒212-8585 神奈川県川崎市幸区堀川町72番地34

お客様はお読みになったあとも必ず保管してください